

**CREATED  
TO  
IMPROVE**

21

**INOXA**

# SCOLAPIATTI

## DISH DRAINERS

Varie soluzioni in molteplici finiture. Prodotti realizzati in filo tondo, ellittico ed in lamiera. I telai possono essere personalizzati sulla foratura del pensile cliente o estensibili ed adattabili a tutte le misure. Le vaschette raccogliogocce possono essere fornite in materiale plastico trasparente o ardesia ed in Acciaio Inox AISI 430.

Many solutions in various finishes. Dish drainers are made of round and oval wire or metal sheet. Frames can be customised according to the cabinet drilling or adjustable to all sizes. Drip catcher trays are available in transparent plastic, painted ardesia or stainless steel AISI 430.

730K - 426  
730KP - 428  
731 - 429  
717 - 430  
716P - 431  
701 - 432  
702 - 433  
516-520-522-524 - 434  
550-551 - 435  
512 - 436

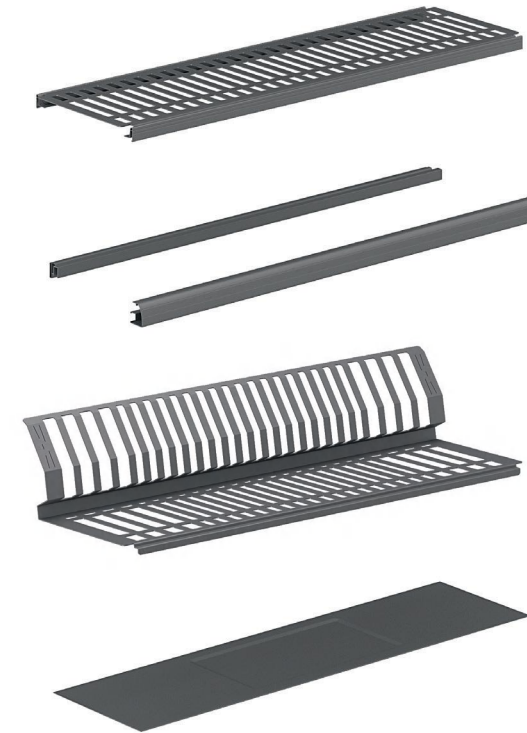
950 - 436  
901-906-908-918 - 437  
601 - 438  
602 - 439  
6703H - 440  
5703E - 441  
1703-3703 - 442  
1703D - 3703D - 443  
512L - 444  
704 - 445





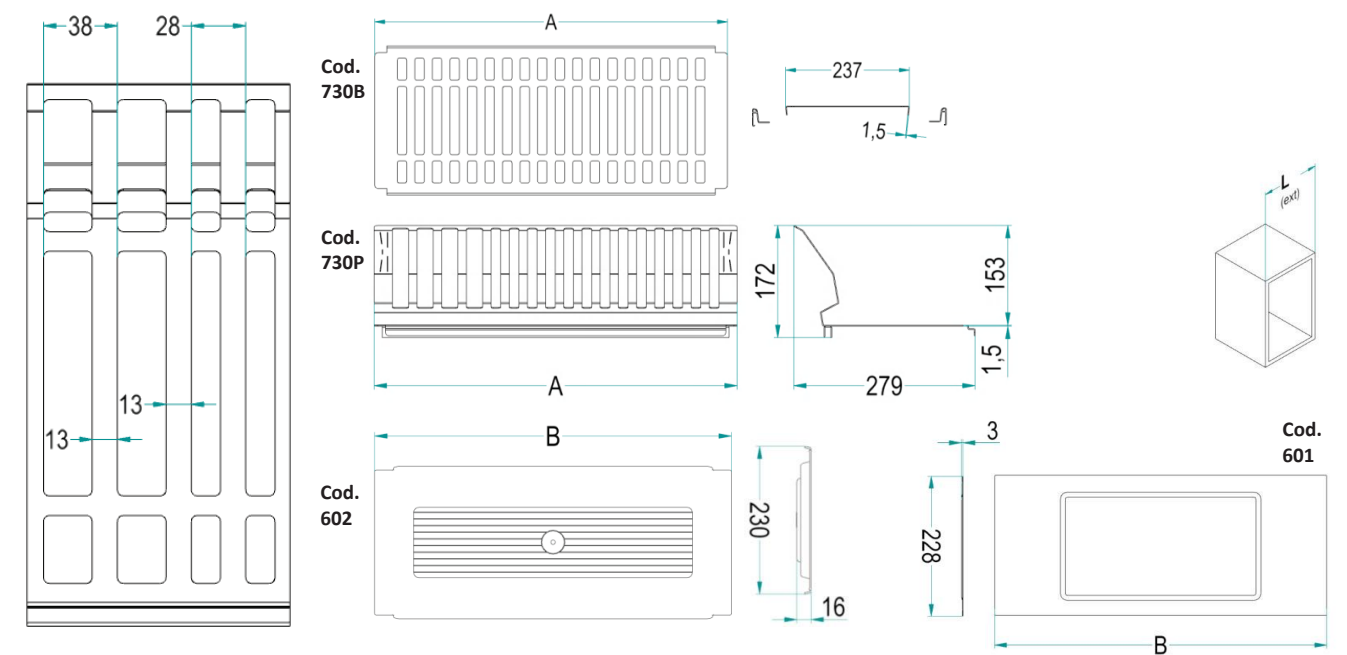
# 730K

ikona



da abbinare ai telai 516,520,522,524 pag. 434 + staffe 512 pag.436  
to combine with frames 516,520,522,524 pag. 434 + brackets 512 pag. 436

**Sunrack - Kit scolapiatti in lamiera.**  
**Sunrack - Draining rack in sheet metal.**



## 730 KIT 45 Z AR (601)\*

**Finitura / Finish**  
AR: Ardesia "Slate" (RAL 7043)  
CH: Champagne  
N: Black

**Vaschetta portagocce**  
**Drip catcher tray-**  
" - " : Trasparente plastic  
601 : Inox / Stainless steel

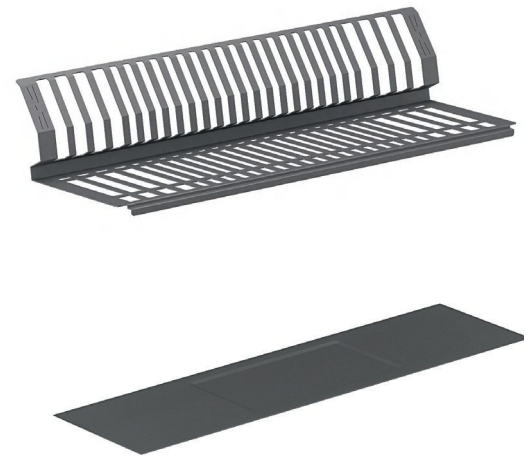
Larghezza / Width

	-	40	45	50	60	70	75	80	90	100*	120*
A [mm]		359	409	459	559	659	709	759	859	959	1159
B [mm]		340	390	440	540	640	690	740	840	940	1140
Spazi / Slots		9	12	14	17	20	22	23	27	29	35



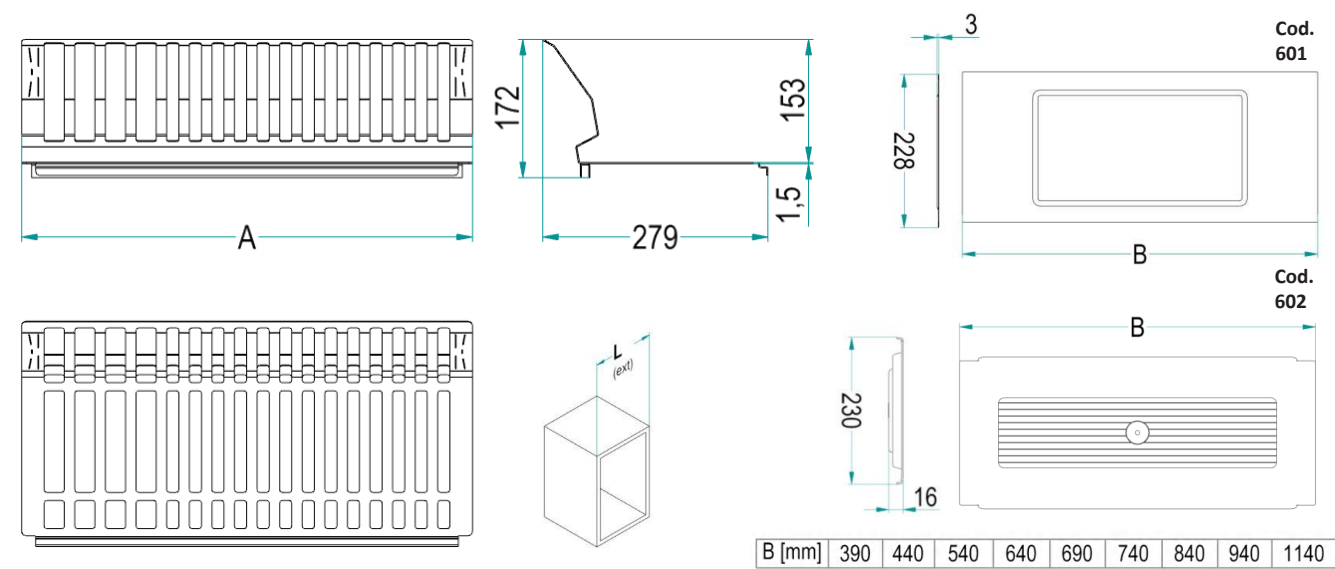
# 730KP

ikona



da abbinare ai telai 516,520,522,524 pag. 434  
to combine with frames 516,520,522,524 pag. 434

**Sunrack – Griglia unica in lamiera.**  
Sunrack – Single rack in sheet metal.



## 730 KIT P 45 Z AR (601)

**Finitura / Finish**  
AR: Ardesia "Slate" (RAL 7043)  
CH: Champagne  
N: Black

**Vaschetta portagocce**  
**Drip catcher tray-**  
"-": Trasparent plastic  
601: Inox / Stainless steel

Larghezza / Width

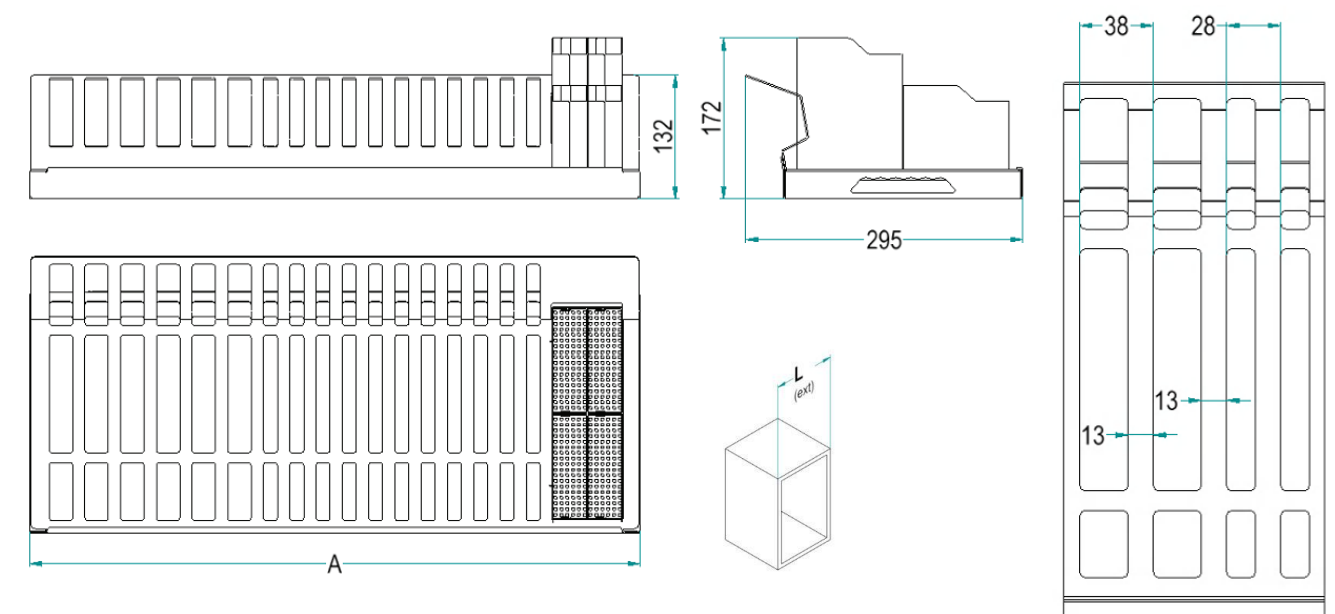
	40	45	50	60	70	75	80	90	100	120
A [mm]	359	409	459	559	659	709	759	859	959	1159
Spazi / Slots	10	12	14	17	20	22	23	27	29	35

# 731

ikona



**Sunrack – Scolapiatti da appoggio in lamiera.**  
Sunrack – Single rack for base.



## 731 KIT 45 Z AR

**Finitura / Finish**  
ZAR: Ferro zincato verniciato Ardesia / Galvanized Iron painted "Slate" (RAL 7043)  
ZCH: Ferro zincato verniciato Champagne / Galvanized Iron painted "Champagne"  
ZN: Ferro zincato verniciato Nero / Galvanized Iron painted "Black"

Larghezza / Width

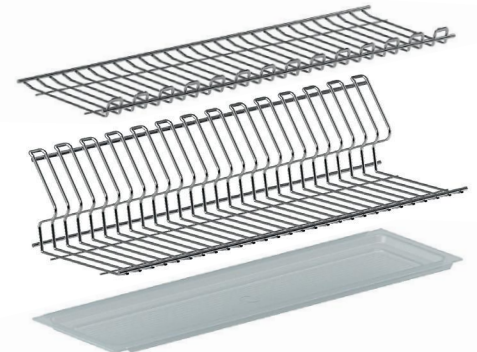
	45	60	75	90
A [mm]	350	500	650	800
n° Vaschette / Trays	2	4	4	4
Spazi / Slots	8	12	17	21

# 717

elite



**717**  
da abbinare ai telai 516,520,522,524 pag. 434  
+ staffe 512 pag. 436  
to combine with frames 516,520,522,524 pag. 434  
+ brackets 512 pag. 436



**717L**  
da abbinare ai telai 550, 551 pag. 435  
+ staffe 950 pag. 436  
to combine with frames 550, 551 pag. 435  
+ Brackets 950 pag. 436

**Kit Scolapiatti in filo Ovale.**  
Dish drainer in oval wire.

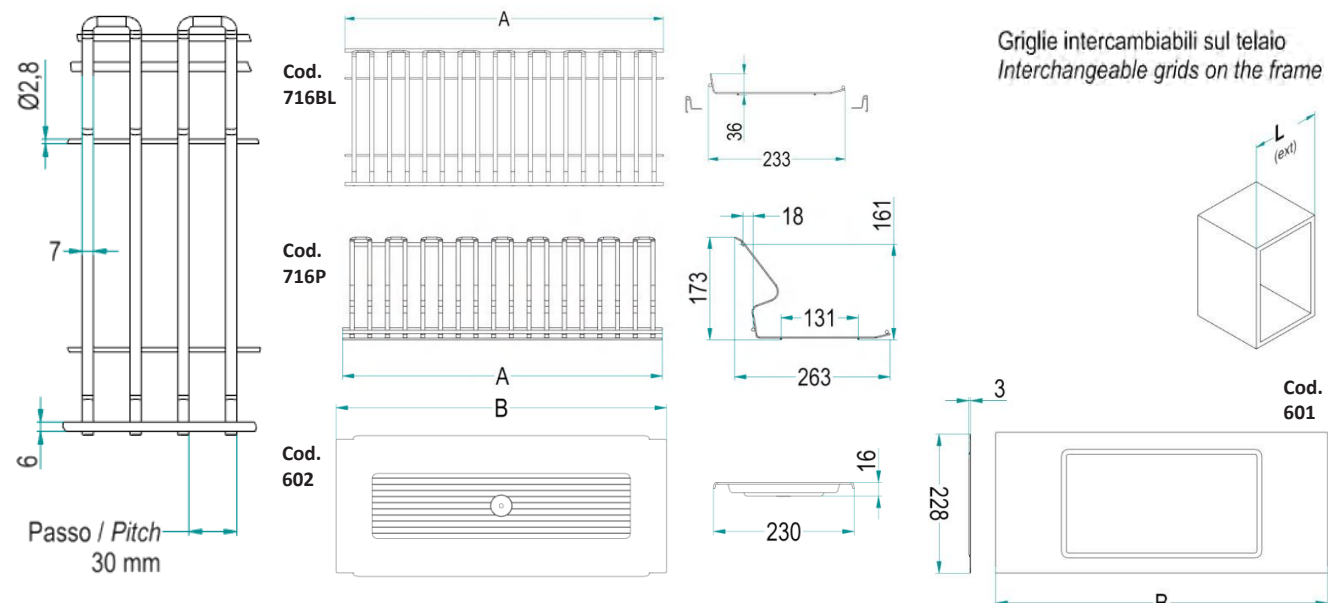
# 716P

elite



da abbinare ai telai 516,520,522,524 pag. 434  
e 550-551 pag. 435  
to combine with frames 516,520,522,524 pag. 434  
and 550-551 pag. 435

**Griglia unica in filo ovale.**  
Single rack dish drainer in oval wire.



**717 KIT 45 X AR (601)**

**Finitura / Finish**  
AR: Ardesia "Slate" (RAL 7043)  
CH: Champagne  
T: Black nickel coated  
C: Cromo / Chrome coated  
E: Elettrolucidato / Electropolished

Z: Zincato / Galvanized  
X: Inox / Stainless steel

**Vaschetta portagocce**  
Drip catcher tray -  
"-": Trasparent plastic  
601: Inox / Stainless steel

Larghezza / Width

	-	45	60	70	75	80	90	120
A [mm]	392	542	642	692	742	842	1142	
B [mm]	390	540	640	690	740	840	1140	
Spazi / Slots	12	17	19	21	23	27	35	

**716 (KIT) P 45 Z AR (601)**

Z: Zincato / Galvanized  
X: Inox / Stainless steel

"-": n°1 griglia / n°1 dish drainer grid  
KIT: n°1 griglia + n°1 gocciolatoio  
n°1 dish drainer grid + n°1 drip tray

**Finitura / Finish**  
AR: Ardesia "Slate" (RAL 7043)  
CH: Champagne  
T: Black nickel coated  
C: Cromo / Chrome coated  
E: Elettrolucidato / Electropolished

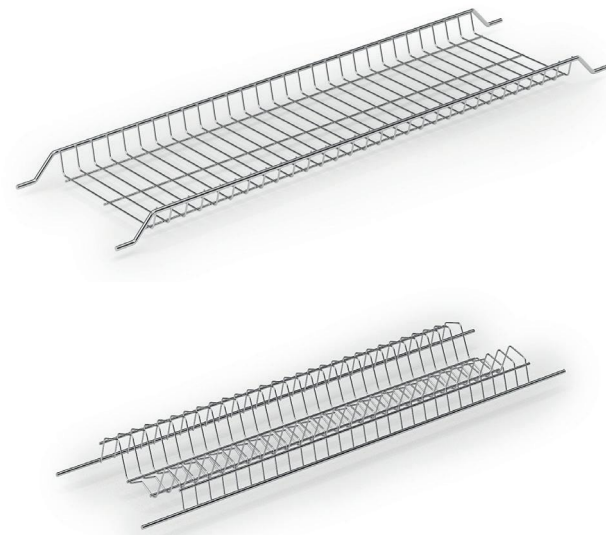
**Vaschetta portagocce**  
Drip catcher tray -  
"-": Trasparent plastic  
601: Inox / Stainless steel

Larghezza / Width

	-	45	60	70	75	80	90	120
A [mm]	392	542	642	692	742	842	1142	
Spazi / Slots	12	17	19	21	23	27	35	

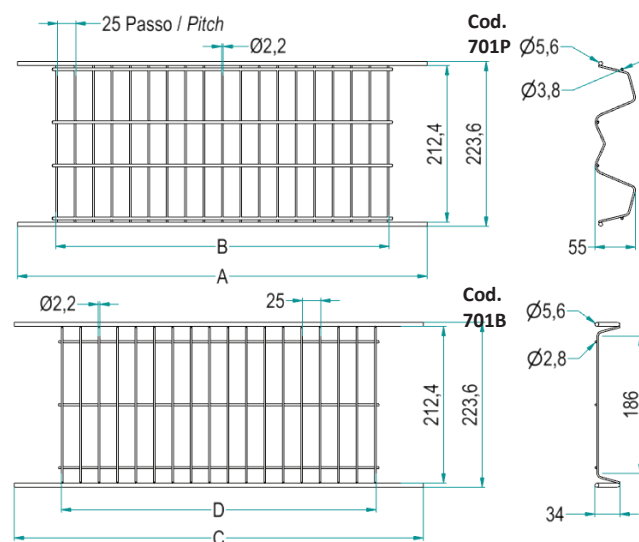
# 701

gold



da abbinare ai telai 550-551 pag. 435  
+ staffe 901 - 906 - 908 - 918 pag.437  
to combine with frames 550-551 pag. 435  
+ brackets 901 - 906 - 908 - 918 pag.437

**Kit scolapiatti n filo tondo.**  
Dish drainer in round wire.



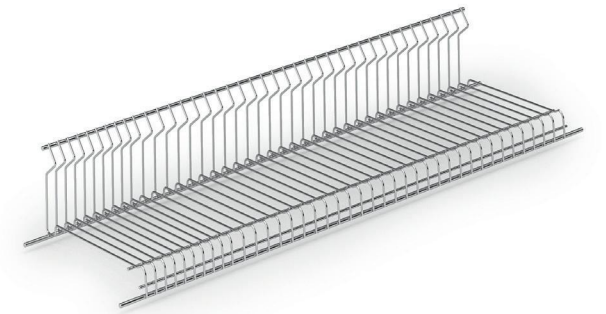
701 / 90 ZG

**Finitura / Finish**  
ZAR: Ferro Zincato Ardesia / Galvanized iron "Slate" (RAL 7043)  
ZG: Ferro Zincato Grigio / Galvanized iron Grey (RAL 9006)  
G: Ferro Verniciato Grigio / Painted iron Grey (RAL 9006)  
X: Inox / Stainless steel

Larghezza / Width					
	A [mm]	B [mm]	C [mm]	D [mm]	spazi per piatti dish slots
40	355	251.2	355	265.2	10
45	405	302.2	405	277.2	12
50	456	352.2	455	327.2	14
60	556	452.2	555	427.2	18
70	655	552.2	655	527.2	22
75	705	602.2	705	577.2	24
80	756	653.2	755	627.2	26
90	856	751.2	853	728.2	30

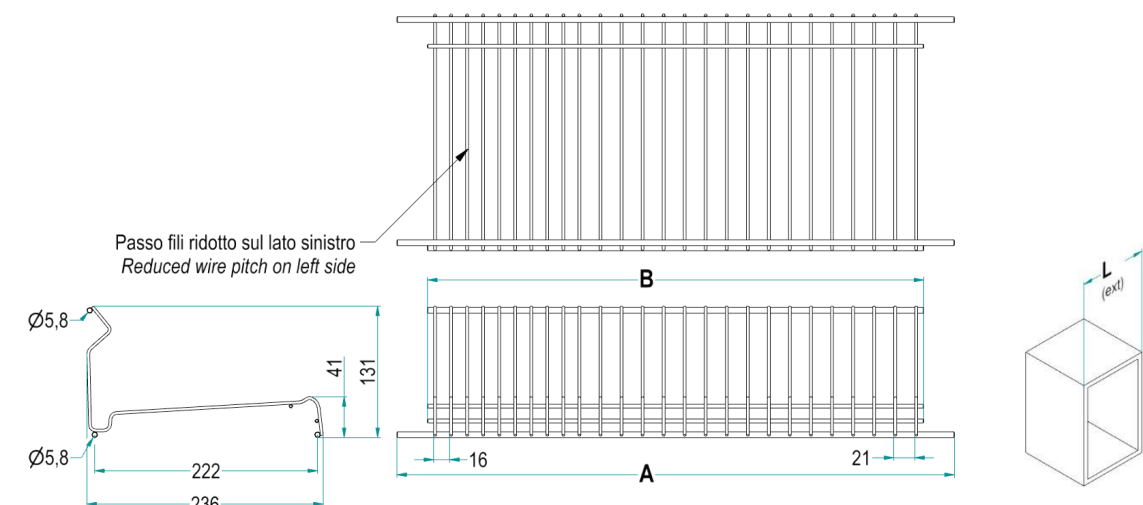
# 702

gold



da abbinare ai telai 550-551 pag. 435  
+ staffe 901 - 906 - 908 - 918 pag.437  
to combine with frames 550-551 pag. 435  
+ brackets 901 - 906 - 908 - 918 pag.437

**Griglia unica "Vasistas" in filo tondo.**  
"Vasistas" plate/glass single rack in round wire.



702 / 90 ZG

**Finitura / Finish**  
ZAR: Ferro Zincato Ardesia / Galvanized iron "Slate" (RAL 7043)  
ZG: Ferro Zincato Grigio / Galvanized iron Grey (RAL 9006)  
G: Ferro Verniciato Grigio / Painted iron Grey (RAL 9006)  
X: Inox / Stainless steel

Larghezza / Width				
	A [mm]	B [mm]	spazi passo 16 16 mm slots	spazi passo 21 21 mm slots
40	355	290	3	10
45	406	330	9	9
50	455	372	---	17
60	556	495	9	16
70	655	580	9	20
80	756	682	9	25
90	856	792	9	30
100	956	902	---	42
120	1156	1102	---	52

# 516-520-522-524

ikona - elite



da abbinare agli articoli 730K (pag. 427), 730KP (pag. 428), 717 (pag.430), 716P (pag. 431)  
to combine with items 730K (pag. 427), 730KP (pag. 428), 717 (pag.430), 716P (pag. 431)

**Telaio inferiore in alluminio con supporti in materiale plastico.**

**516 = Con supporti laterali telescopici.**

**520 = Con supporti laterali personalizzati su fianco del cliente.**

**522 = Con supporti laterali telescopici e alluminio anteriore con luce led incorporata.**

**524 = Con supporti laterali personalizzati su fianco del cliente e alluminio anteriore con luce led incorporata.**

Lower frame in aluminium with plastic supports.

516 = With telescopic lateral plastic supports.

520 = With lateral plastic supports customized on client's side panel.

522 = With telescopic lateral plastic supports and front aluminium frame with led light included.

524 = With lateral plastic supports customized on client's side panel and front aluminium frame with led light included.

# 550-551

elite - gold



da abbinare agli articoli 717L (pag.430), 716P (pag. 431), 701 (pag. 432), 702 (pag. 433)  
to combine with items 717L (pag.430), 716P (pag. 431), 701 (pag. 432), 702 (pag. 433)

**Telaio inferiore in alluminio con supporti in materiale plastico.**

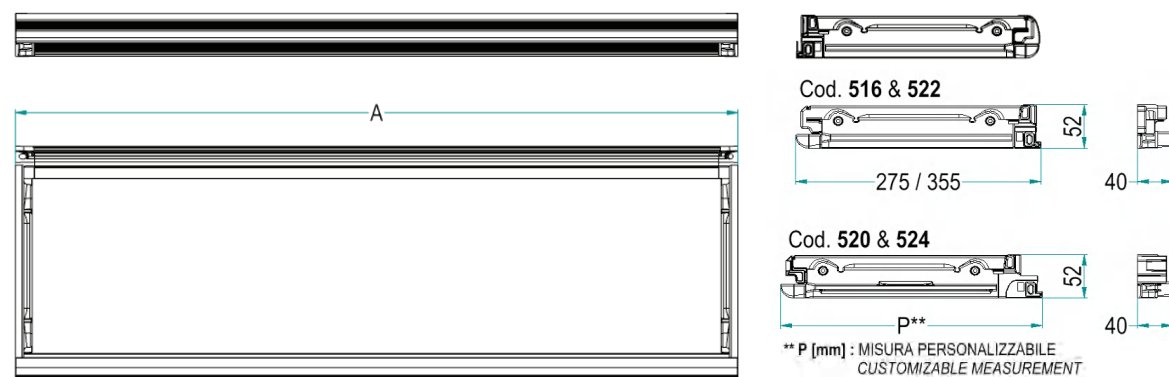
**550 = Con supporti laterali personalizzati su fianco del cliente.**

**551 = Con supporti laterali telescopici.**

Lower aluminium frame with lateral plastic supports.

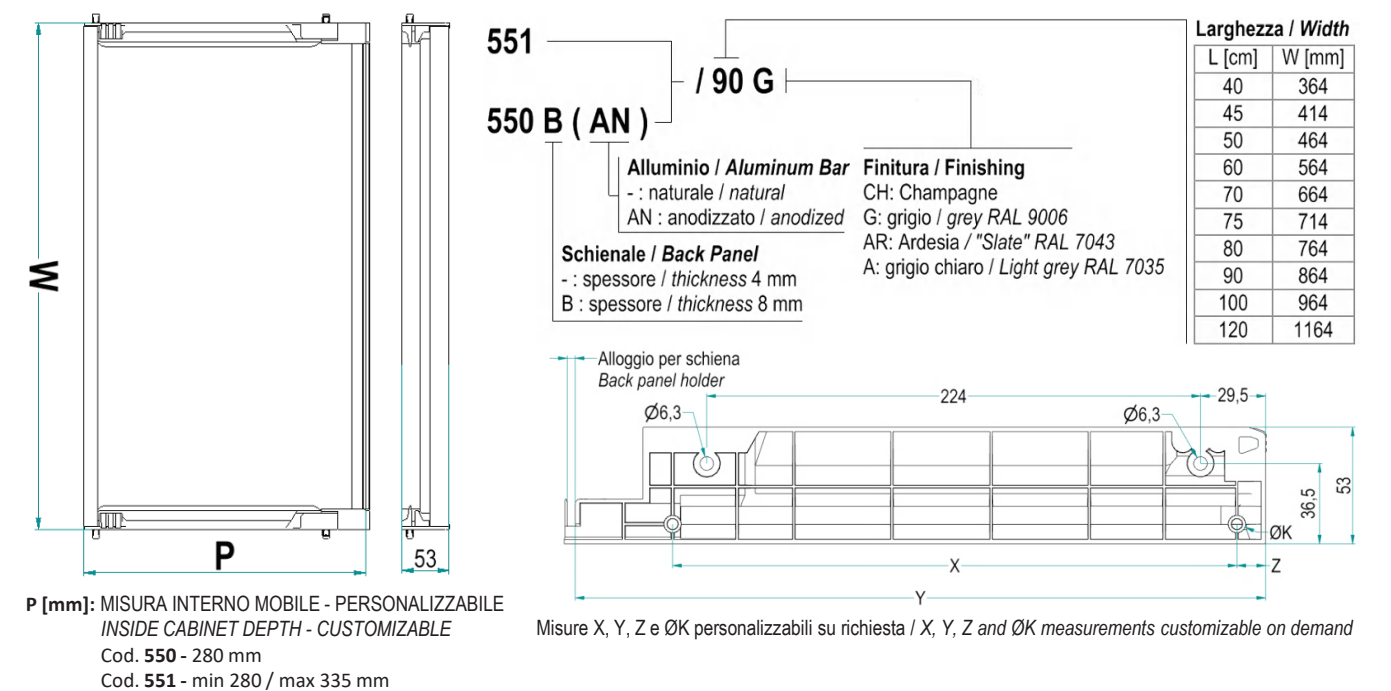
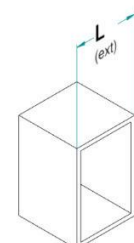
550 = With lateral plastic supports customized on client's side panel.

551 = With lateral telescopic plastic supports.



		Larghezza / Width		
		L [cm]	A [mm] (18)	A [mm] (16)
40		364	368	
45		414	418	
50		464	468	
60		564	568	
70		664	668	
75		714	718	
80		764	768	
90		864	868	
100		964	968	
120		1164	1168	

- 516 | \***  
**520 | \***  
**522**  
**524**
- Luca Led / light colour**  
W: Bianco / White  
B: Blue
- Tipo Interruttore / Switch type**  
N: Capacitivo / Capacity
- Luca Interruttore**  
B: Blu / Blue  
W: Bianco / White
- Colore / Finishing -**  
A | Fianchetti / Support - Grigio RAL7035 / Light Grey  
Alluminio / Aluminium - Anodizzato / Anodized  
CH | Fianchetti / Support - Grigio RAL7035 / Light Grey  
Alluminio / Aluminium - Anodizzato Champagne / Champagne Anodized  
AR | Fianchetti / Support - Ardesia / "Slate"  
Alluminio / Aluminium - Verniciato Ardesia / "Slate" Painted  
N | Fianchetti / Support - Nero / Black  
Alluminio / Aluminium - Verniciato Nero / Black Painted
- Posizione Interruttore**  
Switch Position -  
L: Laterale / Lateral
- Fianco 16mm**  
16mm side panel
- 516 | 45 | A | L | W | B | N | (- 16)**
- \* OPZIONABILE ANCHE SENZA LED es 516 | 45 A  
ALSO VERSION WITHOUT LED ex 516 | 45 A



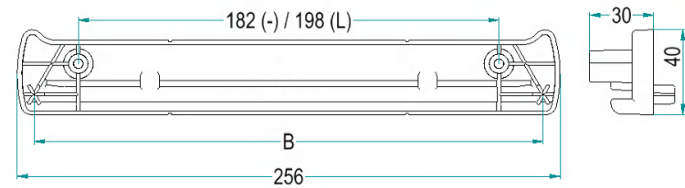
# 512

ikona - ellipse



da abbinare agli articoli 730K (pag. 427), 730KP (pag. 428), 717 (pag.430), 716P (pag. 431)  
to combine with items 730K (pag. 427), 730KP (pag. 428), 717 (pag.430), 716P (pag. 431)

**Staffe per telaio superiore (abbinabili ai telai 516-520-522-524).**  
Brackets for upper aluminium frame (can be combined with frames cod. 516-520-522-524).



B [mm]: Interasse perni personalizzabile / B max 224mm  
Pins Distance on request / B max 224mm

**Finitura / Finishing**  
A: Grigio RAL7035 / RAL7035 grey  
AR: Ardesia RAL7043 / "Slate" RAL7043  
N: Nero / Black

**SX: Sinistro / Left**  
**DX: Destro / Right**

**512 A S L SA ( SX )\*\* - ( SP )**

Diametro Perno * / Pin Diameter *	
Cod. Version	ØPin [mm]
SP	Senza Perno / without pin
5	Ø5
8	Ø8
10	Ø10

\*Perni personalizzabili / Customizable pins  
\*\* SX/DX solo per versione A / SX/DX only for A version

# 901-906-908-918

gold



da abbinare agli articoli 701 (pag. 432), 702 (pag. 433)  
to combine with items 701 (pag. 432), 702 (pag. 433)

**Staffe per aggancio griglia superiore (abbinabili ai telai 550-551).**  
Bracket for upper rack (can be combined with frames cod. 550-551).

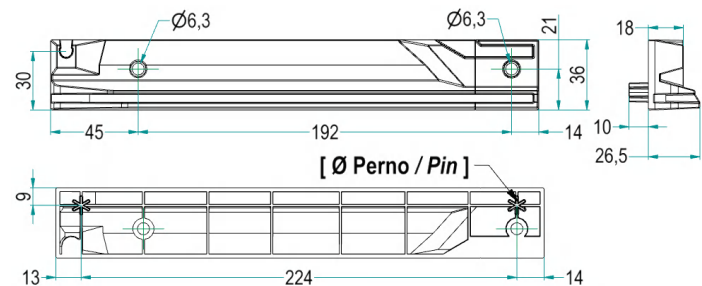
# 950

elite - gold



da abbinare agli articoli 717L (pag.430), 716P (pag. 431), 701 (pag. 432), 702 (pag. 433)  
to combine with items 717L (pag.430), 716P (pag. 431), 701 (pag. 432), 702 (pag. 433)

**Staffe per aggancio griglia superiore (abbinabili ai telai 550-551).**  
Bracket for upper rack (can be combined with frames cod. 550-551).



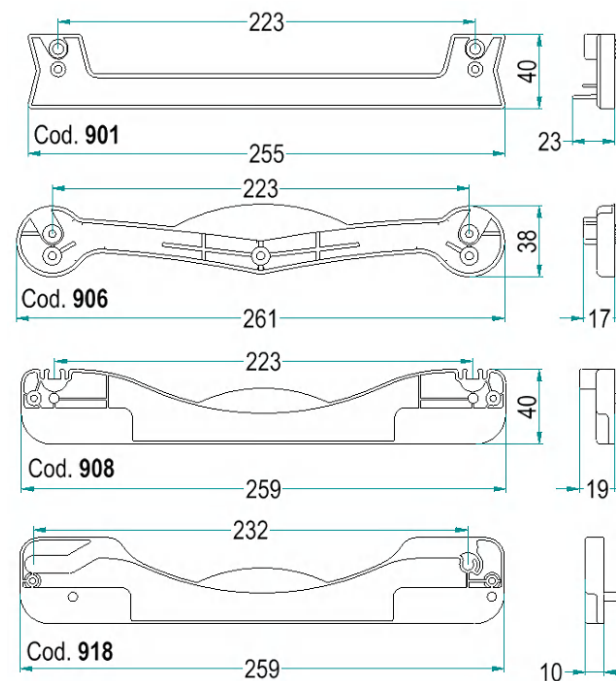
**Finitura / Finishing**  
A: Grigio RAL7035 / RAL7035 grey  
G: Grigio RAL 9006 / RAL 9006 grey  
AR: Ardesia RAL7043 / "Slate" RAL7043  
N: Nero / Black

**SX: Sinistro / Left**  
**DX: Destro / Right**

**950 G SX ( SP )**

\*Perni personalizzabili / Customizable pins

Diametro Perno * / Pin Diameter *	
Cod. Version	ØPin [mm]
SP	Senza Perno / without pin
5	Ø5
8	Ø8
10	Ø10



901  
906  
908  
918

( A ) 5

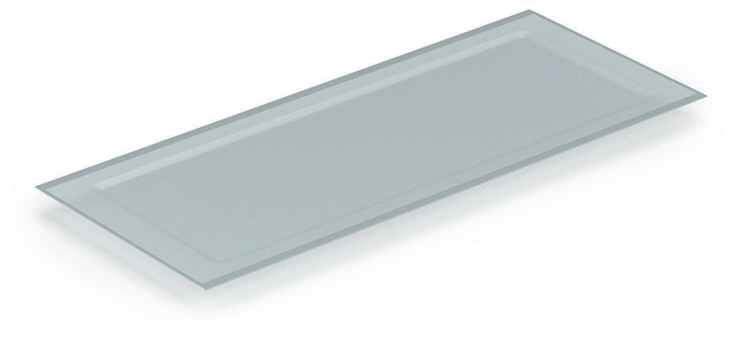
Diametro Perno * / Pin Diameter *	
Cod. Version	ØPin [mm]
-	Senza Perno / without pin
5	Ø5
8	Ø8
10	Ø10

\*Perni personalizzabili / Customizable pins

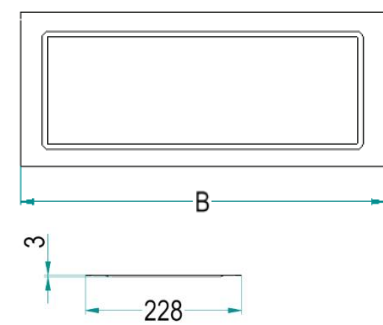
**Colore Fianchetto / Support colour -**  
A: Grigio chiaro / light grey RAL7035  
G: Grigio / grey RAL9006  
AR: Ardesia / "Slate" RAL7042



# 601



**Vaschetta raccogli gocce in Acciaio Inox (adatto a tutti i tipi di telai e staffe).**  
Drip-catcher tray in Stainless Steel (suitable for alla frames and brackets).



**601 / 440 X**

X: Inox / Stainless Steel

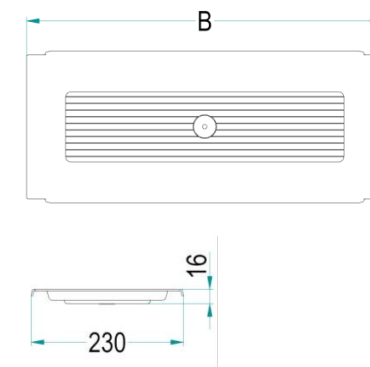
Larghezza / Width

-	40	45	50	60	70	75	80	90	100	120
B [mm]	340	390	440	540	640	690	740	840	940	1140

# 602



**Vaschetta raccogli gocce in materiale plastico (adatto a tutti i tipi di telai e staffe).**  
Drip-catcher tray in plastic material (suitable for alla frames and brackets).



**602 / 45 AR**

Finitura / Finishing -  
" - " : Transparent Plastic  
AR : Ardesia / "Slate"

Larghezza / Width

-	40	45	50	60	70	75	80	90	120*
B [mm]	340	390	440	540	640	690	740	840	1140

\* only AR - Ardesia / "Slate"



# 6703H

ikona



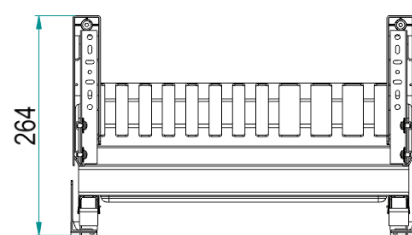
**Scolapiatti estraibile per base.**  
Extractable Draining rack for base.

# 5703E

elite



**Scolapiatti estraibile per base.**  
Extractable draining rack for base ELLITE range.



**6703 H Y / 45 P AR**

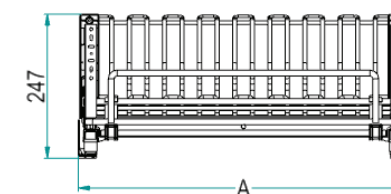
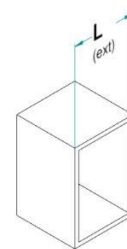
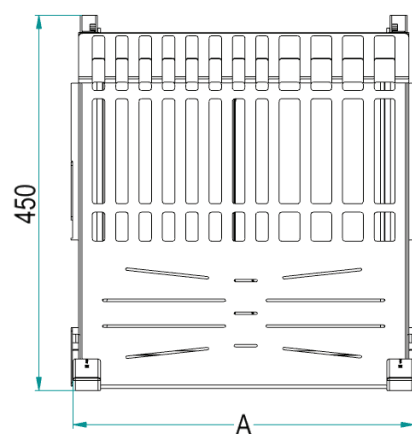
H - for Ikona & Hyper  
Lamiera / 2mm Metal Sheet

**Finitura Cestello - Basket Finishing -**  
AR: Ardesia "Slate" (RAL 7043)  
CH: Champagne  
N: Black

Imballo singolo  
Single packaging

**Cod. -**

Misura Anta / Door Size [cm]	L [mm]	A [mm]
45	450	414
60	600	564
90	900	864



**5703 E Y / 45 - 45 P C**

Imballo singolo  
Single packaging

**Cod.**

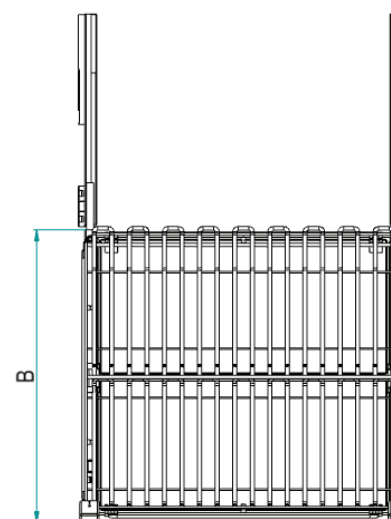
Misura Anta / Door Size [cm]	L [mm]	A [mm]
45	450	414
60	600	564
90	900	864

**Profondità / Depth**

	B [mm]
45	456
50	506

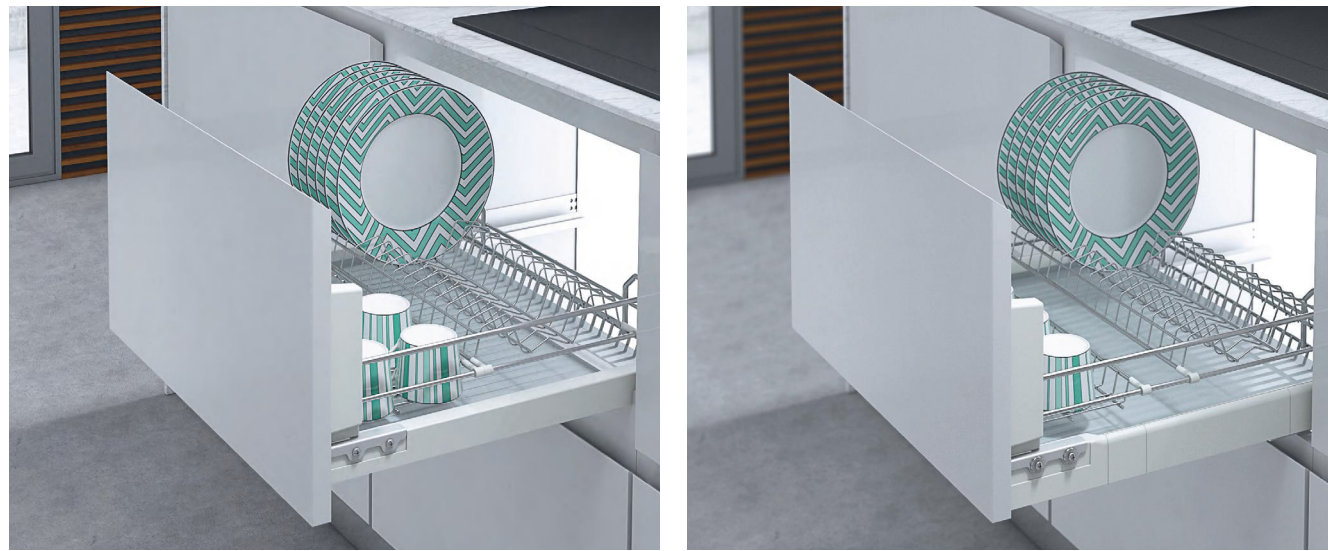
**Finiture / Finishing -**

Cod.	Descr.	Caratteristiche	Features
C	"Cromo"	Cesto cromato	Chromed Basket
T	"Titanio"	Cesto nichelato nero protetto	Black nickel coated Basket
AR	"Ardesia" (RAL7043)	Cesto verniciato "Ardesia"	"Slate" painted Basket
CH	"Champagne"	Cesto verniciato "Champagne"	"Champagne" painted Basket



# 1703 - 3703

gold - cromatica

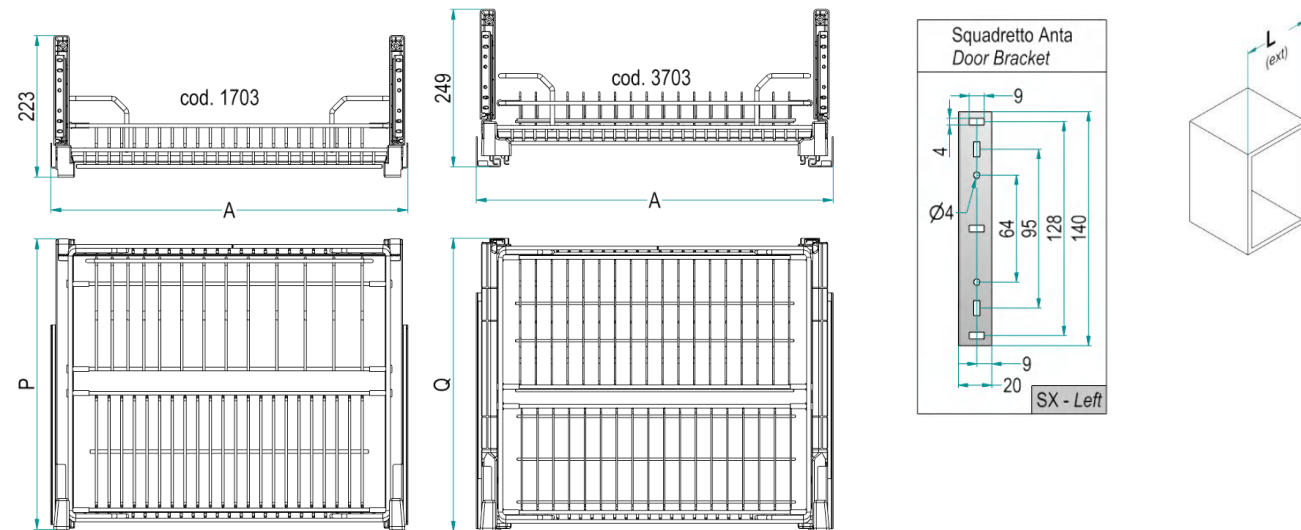


1703



3703

**Scolapiatti estraibile per base - CROMATICA (3703) - GOLD (1703).**  
Extractable draining rack for base - CROMATICA range (3703) - GOLD range (1703).



Portata guide kg 30  
Slides load capacity kg 30

**1703** Y / 60 - 45 P C  
**3703**

Y: Soft-Closing  
Imballo Singolo  
Single Packaging

Profondità / Depth		
Cod.	P [mm]	Q [mm]
45	460	465
50	510	515

Finitura Cestello  
Basket Finishing -  
C: Cromo / Chrome

Cod. -	
Misura Anta / Door Size [cm]	A [mm]
45	414
60	564
80	764
90	864

# 1703D - 3703D

gold - cromatica

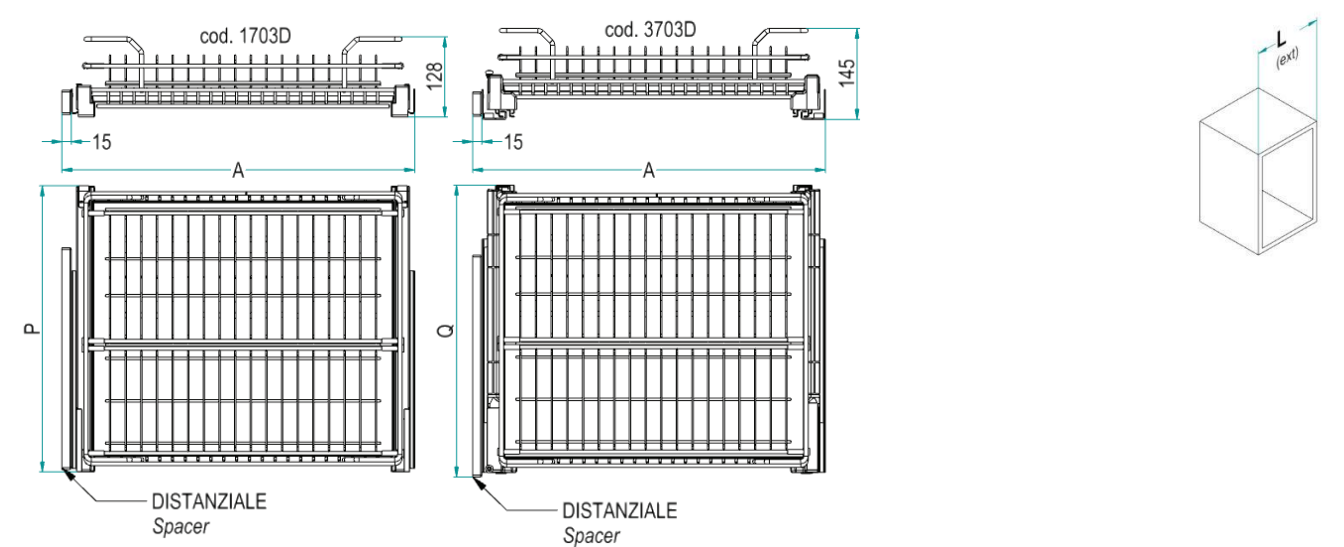


1703D



3703D

**Scolapiatti estraibile per base - CROMATICA (3703) - GOLD (1703) - Estrazione manuale.**  
Extractable draining rack for base - CROMATICA range (3703) - GOLD range (1703) - Manual extraction.



Portata guide kg 30  
Slides load capacity kg 30

**1703** D Y / 60 - 45 P C  
**3703**

Y: Soft-Closing  
Imballo Singolo  
Single Packaging

Profondità / Depth		
Cod.	P [mm]	Q [mm]
45	460	465
50	510	515

Finitura Cestello  
Basket Finishing -  
C: Cromo / Chrome

Cod. -		
Misura Anta / Door Size [cm]	A [mm]	n° Spacers
45	414	1
60	564	1
80	764	2
90	864	2

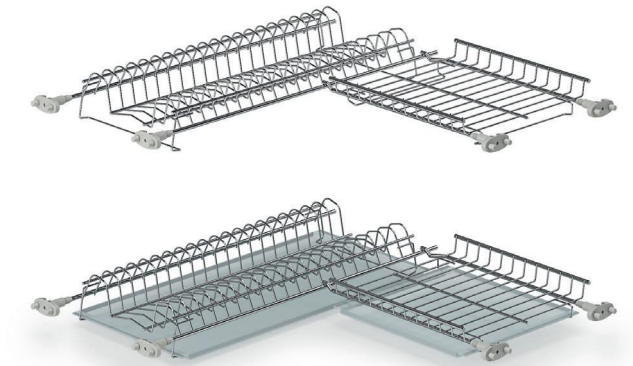
# 512L



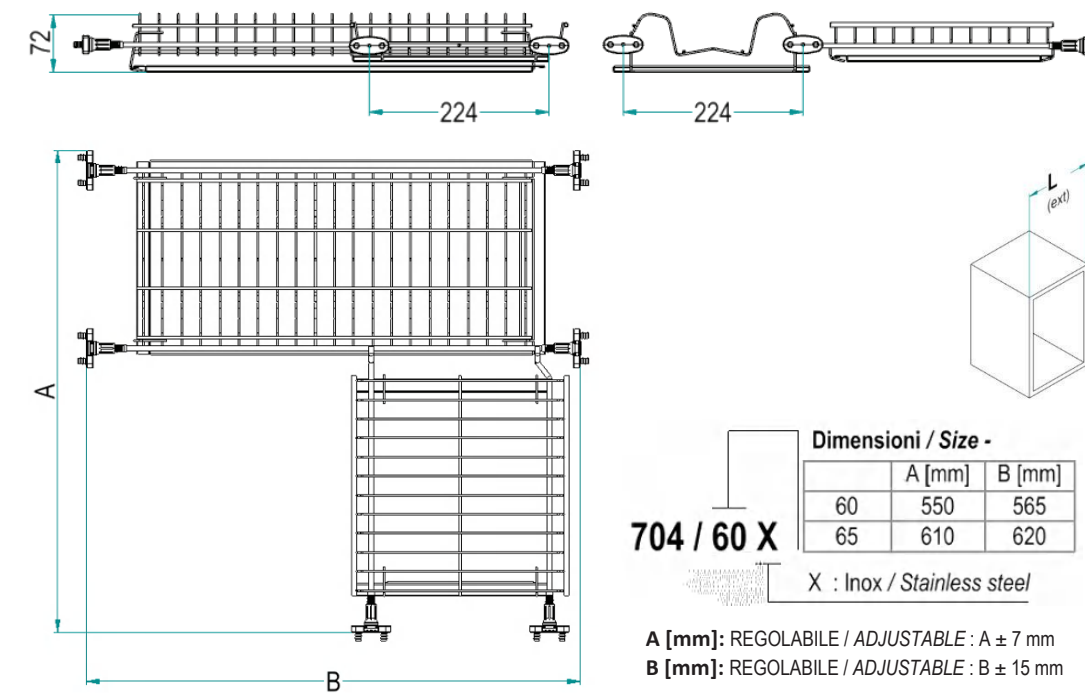
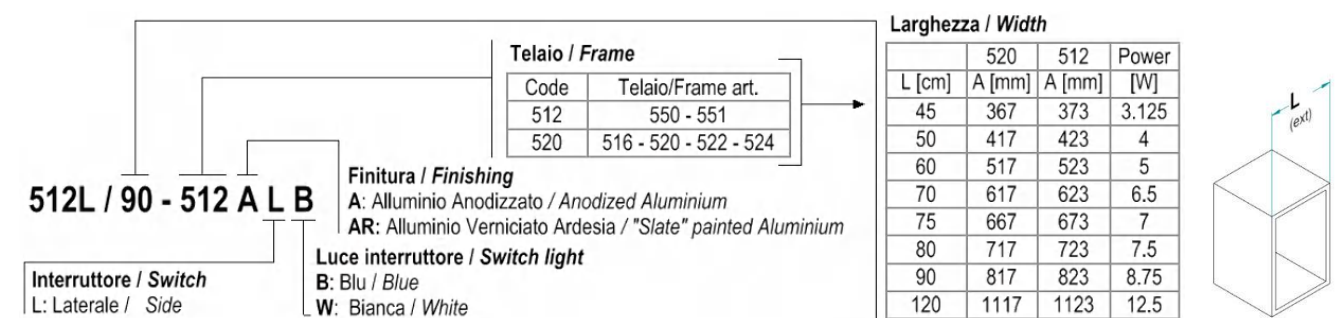
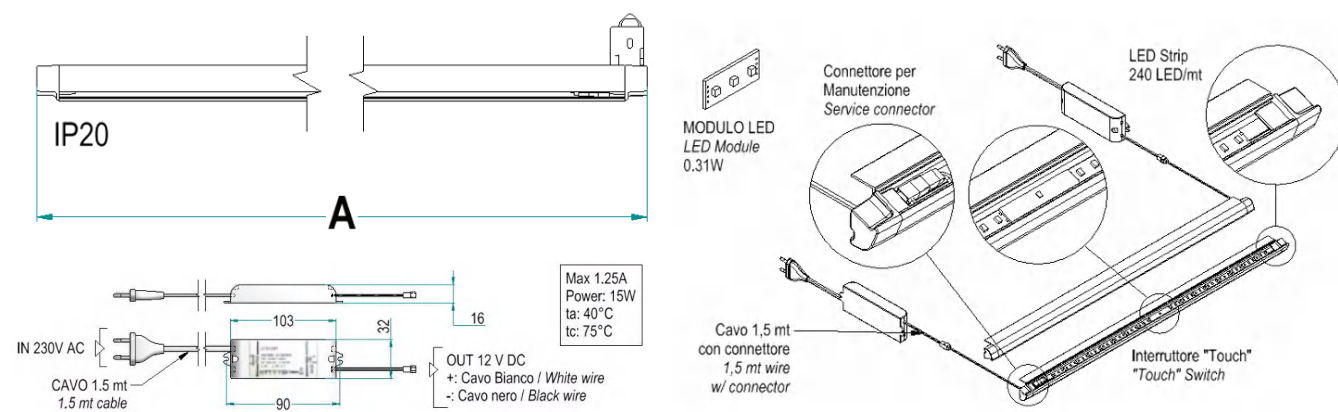
**Profilo alluminio con led integrato (adatto a tutti i telai INOXA).**  
Aluminium profile with led light (suitable for all Inoxa frames).

# 704

gold



**Scolapiatti ad angolo completo di vaschette Inox.**  
Corner draining rack with Stainless Steel trays included.



# DIVISIONE PLAST

PLAST DIVISION

Contenitori realizzati in Polipropilene progettati per la raccolta differenziata e proposti in varie soluzioni.

Gli articoli della collezione Qubika sono equipaggiati con guide ad estrazione totale Grass Nova Pro e sistema soft-closing di serie.

Waste bins are made of polypropylene designed for recycling and offered in various configurations.

Bins from Qubika collection are equipped with Grass Nova Pro full extension slides and soft-closing system as standard.

97LX/30-1AR - 449  
97LX/30-1SCAR - 449  
97LX/30-3AR - 449  
97LX/30-3SCAR - 449  
97LX/30H-2AR - 450  
97LX/30H-2SCAR - 450  
97LX/40-2AR - 450  
97LX/40-2SCAR - 450  
97LX/40H-1AR - 451  
97LX/40H-1SCAR - 451  
97LX/45-1AR - 451  
97LX/45-1SCAR - 451  
97LX/45-2AR - 452  
97LX/45-2SCAR - 452  
97LX/50-1AR - 452  
97LX/50-1SCAR - 452  
97LX/50-2AR - 453  
97LX/50-2SCAR - 453

97LX/60-1AR - 453  
97LX/60-1SCAR - 453  
97PB45 - 455  
97PB60 - 455  
97DA/452C-97DB/452C - 457  
97DA/452-97DB/452 - 457  
97DA/602-97DB/602 - 458  
97DA/6012 - 458  
97DA/803-97DB/803 - 459  
97DA/8022 - 459  
97DA/802D-97DB/802D - 460  
97DA/8012D - 460  
97DA/903-97DB/903 - 461  
97DA/9022 - 461  
97DA/902D-97DB/902D - 462  
97DA/9012D - 462  
97DA/1003-97DB/1003 - 463  
97DA/1022 - 463

97DA/1204-97DB/1204 - 464  
97DA/12032 - 464  
97DA/1203D-97DB/1203D - 465  
97DA/12022D - 465  
97DE/1 - 466  
97DE/2 - 466  
97DE/3 - 467  
97DE/4 - 467  
97EXA/1 - 468  
97EXA/2 - 468  
97XP/1 - 469  
97XP/2 - 469  
97A/1 - 470  
97A/2 - 470  
97 - 471  
96 - 471  
99 - 471





97LX/30-1AR

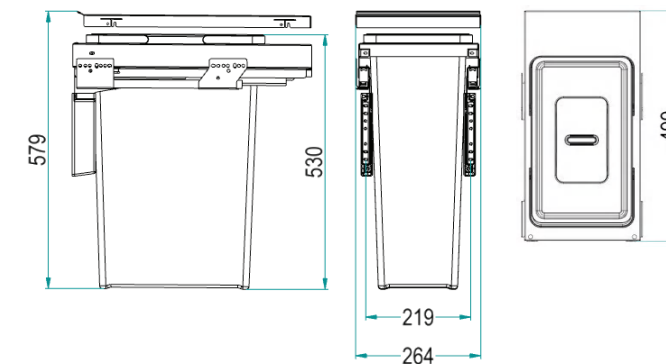


**PATTUMIERA ESTRAIBILE COLLEZIONE QUBIKA PER MOBILE DA 30**  
**PULL-OUT WASTE BIN QUBIKA RANGE FOR CABINET OF 30 CM**

97LX/30-1SCAR



**PATTUMIERA ESTRAIBILE COLLEZIONE QUBIKA PER MOBILE DA 30 - SENZA COPERCHI IN PLASTICA**  
**PULL-OUT WASTE BIN QUBIKA RANGE FOR CABINET OF 30 CM - WITHOUT PLASTIC LIDS**



Capienza per secchio = SE: 35 Lt - SG: 24 Lt - SM: 12 Lt - SP: 8 Lt  
 Capacity for bin = SE: 35 Lt - SG: 24 Lt - SM: 12 Lt - SP: 8 Lt

**97LX / 30 - 1 (SC) AR** | Finitura - Finishing AR: Ardesia "Slate" RAL7043

Anta - Door L [cm] | Configurazione secchi Dustbins configuration 1- n°1 SE | Version SC : Senza Coperchi / without Lids " - " : Con Coperchi / with Lids

ANTA Door L [cm]	Configurazione Bins configuration	Secchi Dustbins				Larghezza Width A [mm]	Imballo Packaging [mm]
		SE	SG	SM	SP		
30	1	-	1			264 x H569	355 x 390 H 555

97LX/30-3AR

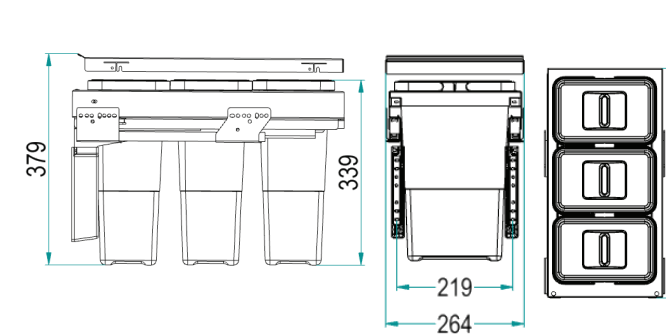


**PATTUMIERA ESTRAIBILE COLLEZIONE QUBIKA PER MOBILE DA 30**  
**PULL-OUT WASTE BIN QUBIKA RANGE FOR CABINET OF 30 CM**

97LX/30-3SCAR



**PATTUMIERA ESTRAIBILE COLLEZIONE QUBIKA PER MOBILE DA 30 - SENZA COPERCHI IN PLASTICA**  
**PULL-OUT WASTE BIN QUBIKA RANGE FOR CABINET OF 30 CM - WITHOUT PLASTIC LIDS**



Capienza per secchio = SE: 35 Lt - SG: 24 Lt - SM: 12 Lt - SP: 8 Lt  
 Capacity for bin = SE: 35 Lt - SG: 24 Lt - SM: 12 Lt - SP: 8 Lt

**97LX / 30 - 3 (SC) AR** | Finitura - Finishing AR: Ardesia "Slate" RAL7043

Anta - Door L [cm] | Configurazione secchi Dustbins configuration 3- n°3 SP | Version SC : Senza Coperchi / without Lids " - " : Con Coperchi / with Lids

ANTA Door L [cm]	Configurazione Bins configuration	Secchi Dustbins				Larghezza Width A [mm]	Imballo Packaging [mm]
		SE	SG	SM	SP		
30	3				3	264 x H379	355 x 300 H 555



### 97LX/30H-2AR



**PATTUMIERA ESTRAIBILE COLLEZIONE QUBIKA PER MOBILE DA 30**  
**PULL-OUT WASTE BIN QUBIKA RANGE FOR CABINET OF 30 CM**

### 97LX/30H-2SCAR



**PATTUMIERA ESTRAIBILE COLLEZIONE QUBIKA PER MOBILE DA 30 - SENZA COPERCHI IN PLASTICA**  
**PULL-OUT WASTE BIN QUBIKA RANGE FOR CABINET OF 30 CM - WITHOUT PLASTIC LIDS**

### 97LX/40H-1AR

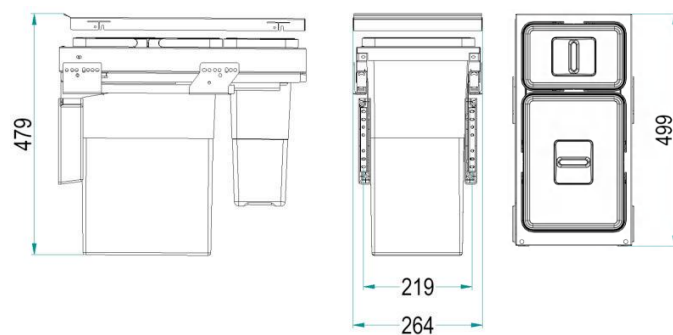


**PATTUMIERA ESTRAIBILE COLLEZIONE QUBIKA PER MOBILE DA 40**  
**PULL-OUT WASTE BIN QUBIKA RANGE FOR CABINET OF 40 CM**

### 97LX/40H-1SCAR



**PATTUMIERA ESTRAIBILE COLLEZIONE QUBIKA PER MOBILE DA 40 - SENZA COPERCHI IN PLASTICA**  
**PULL-OUT WASTE BIN QUBIKA RANGE FOR CABINET OF 40 CM - WITHOUT PLASTIC LIDS**

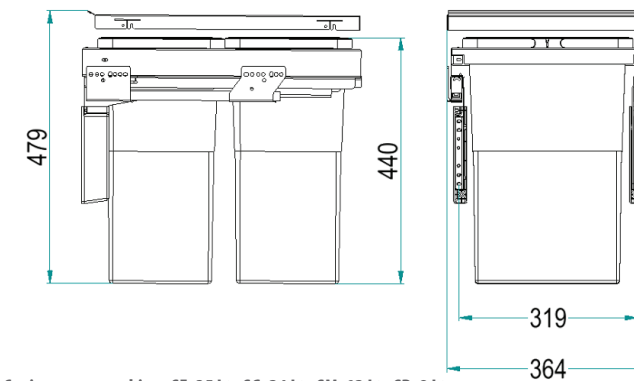


**97LX / 30H - 2 (SC) AR** | Finitura - Finishing AR: Ardesia "Slate" RAL7043

Anta - Door L [cm] | Configurazione secchi Dustbins configuration 2- n°1 SG + n°1 SP | Version SC : Senza Coperchi / without Lids " - " : Con Coperchi / with Lids

ANTA Door L [cm]	Configurazione Bins configuration	Secchi Dustbins				Larghezza Width A [mm]	Imballo Packaging [mm]
		SE	SG	SM	SP		
30	2		1	1	264 x H479	320 x 360 H 555	

Capienza per secchio = SE: 35 Lt - SG: 24 Lt - SM: 12 Lt - SP: 8 Lt  
 Capacity for bin = SE: 35 Lt - SG: 24 Lt - SM: 12 Lt - SP: 8 Lt



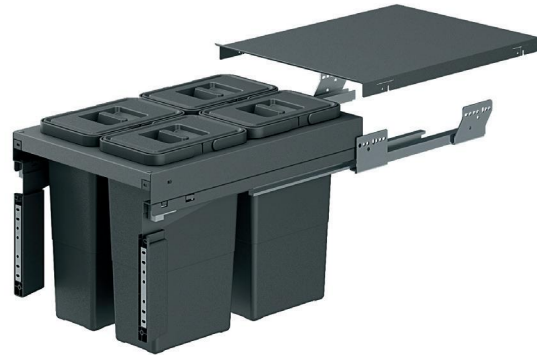
**97LX / 40H - 1 (SC) AR** | Finitura - Finishing AR: Ardesia "Slate" RAL7043

Anta - Door L [cm] | Configurazione secchi Dustbins configuration 1- n°2 SG | Version SC : Senza Coperchi / without Lids " - " : Con Coperchi / with Lids

ANTA Door L [cm]	Configurazione Bins configuration	Secchi Dustbins				Larghezza Width A [mm]	Imballo Packaging [mm]
		SE	SG	SM	SP		
40	1		2		364 x H479	330 x 400 H 540	

Capienza per secchio = SE: 35 Lt - SG: 24 Lt - SM: 12 Lt - SP: 8 Lt  
 Capacity for bin = SE: 35 Lt - SG: 24 Lt - SM: 12 Lt - SP: 8 Lt

### 97LX/40-2AR

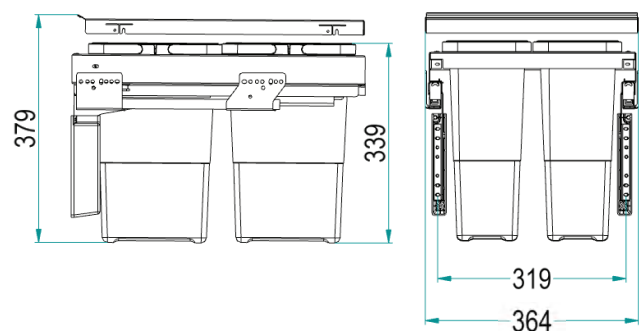


**PATTUMIERA ESTRAIBILE COLLEZIONE QUBIKA PER MOBILE DA 40**  
**PULL-OUT WASTE BIN QUBIKA RANGE FOR CABINET OF 40 CM**

### 97LX/40-2SCAR



**PATTUMIERA ESTRAIBILE COLLEZIONE QUBIKA PER MOBILE DA 40 - SENZA COPERCHI IN PLASTICA**  
**PULL-OUT WASTE BIN QUBIKA RANGE FOR CABINET OF 40 CM - WITHOUT PLASTIC LIDS**



**97LX / 40 - 2 (SC) AR** | Finitura - Finishing AR: Ardesia "Slate" RAL7043

Anta - Door L [cm] | Configurazione secchi Dustbins configuration 2- n°4 SP | Version SC : Senza Coperchi / without Lids " - " : Con Coperchi / with Lids

ANTA Door L [cm]	Configurazione Bins configuration	Secchi Dustbins				Larghezza Width A [mm]	Imballo Packaging [mm]
		SE	SG	SM	SP		
40	2				4	364 x H379	250 x 400 H 540

Capienza per secchio = SE: 35 Lt - SG: 24 Lt - SM: 12 Lt - SP: 8 Lt  
 Capacity for bin = SE: 35 Lt - SG: 24 Lt - SM: 12 Lt - SP: 8 Lt

### 97LX/45-1AR

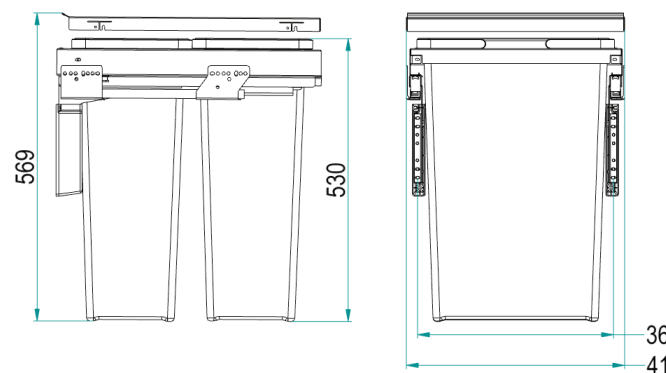


**PATTUMIERA ESTRAIBILE COLLEZIONE QUBIKA PER MOBILE DA 45**  
**PULL-OUT WASTE BIN QUBIKA RANGE FOR CABINET OF 45 CM**

### 97LX/45-1SCAR



**PATTUMIERA ESTRAIBILE COLLEZIONE QUBIKA PER MOBILE DA 45 - SENZA COPERCHI IN PLASTICA**  
**PULL-OUT WASTE BIN QUBIKA RANGE FOR CABINET OF 45 CM - WITHOUT PLASTIC LIDS**



**97LX / 45 - 1 (SC) AR** | Finitura - Finishing AR: Ardesia "Slate" RAL7043

Anta - Door L [cm] | Configurazione secchi Dustbins configuration 1- n°2 SE | Version SC : Senza Coperchi / without Lids " - " : Con Coperchi / with Lids

ANTA Door L [cm]	Configurazione Bins configuration	Secchi Dustbins				Larghezza Width A [mm]	Imballo Packaging [mm]
		SE	SG	SM	SP		
45	1		2			414 x H569	330 x 540 H 605

Capienza per secchio = SE: 35 Lt - SG: 24 Lt - SM: 12 Lt - SP: 8 Lt  
 Capacity for bin = SE: 35 Lt - SG: 24 Lt - SM: 12 Lt - SP: 8 Lt

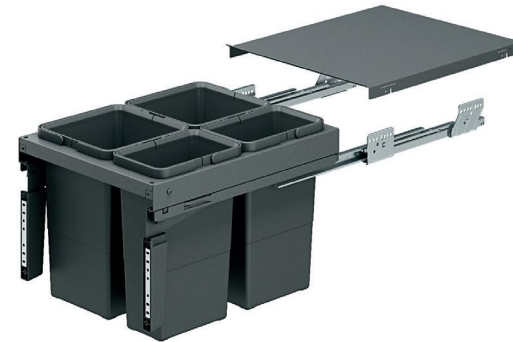


## 97LX/45-2AR



**PATTUMIERA ESTRAIBILE COLLEZIONE QUBIKA PER MOBILE DA 45**  
**PULL-OUT WASTE BIN QUBIKA RANGE FOR CABINET OF 45 CM**

## 97LX/45-2SCAR



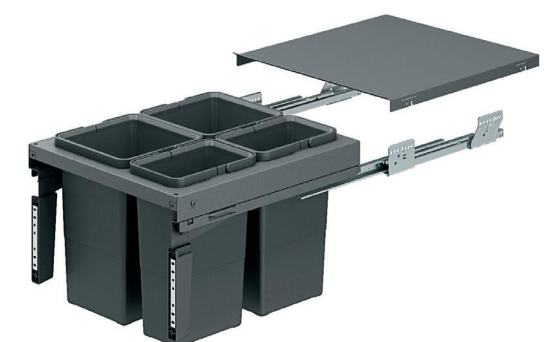
**PATTUMIERA ESTRAIBILE COLLEZIONE QUBIKA PER MOBILE DA 45 - SENZA COPERCHI IN PLASTICA**  
**PULL-OUT WASTE BIN QUBIKA RANGE FOR CABINET OF 45 CM - WITHOUT PLASTIC LIDS**

## 97LX/50-2AR

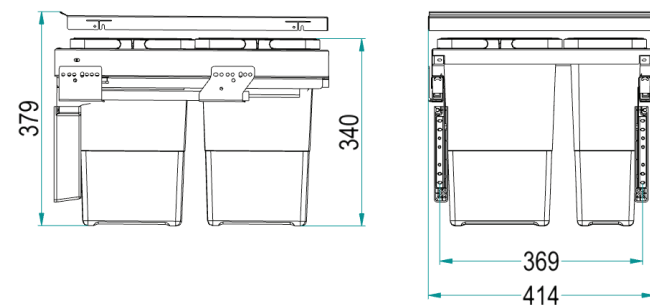


**PATTUMIERA ESTRAIBILE COLLEZIONE QUBIKA PER MOBILE DA 50**  
**PULL-OUT WASTE BIN QUBIKA RANGE FOR CABINET OF 50 CM**

## 97LX/50-2SCAR

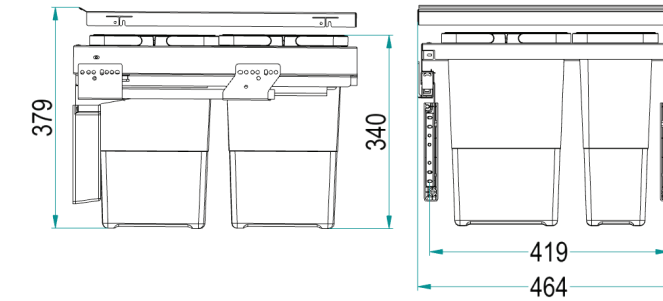


**PATTUMIERA ESTRAIBILE COLLEZIONE QUBIKA PER MOBILE DA 50 - SENZA COPERCHI IN PLASTICA**  
**PULL-OUT WASTE BIN QUBIKA RANGE FOR CABINET OF 50 CM - WITHOUT PLASTIC LIDS**



<b>97LX / 45 - 2 (SC) AR</b>		Finitura - Finishing AR: Ardesia "Slate" RAL7043	
Anta - Door L [cm]	Configurazione Dustbins configuration 2- n°2 SM + n°2 SP	Version SC : Senza Coperchi / without Lids " - " : Con Coperchi / with Lids	
45	2		
		Secchi Dustbins	Larghezza Width A [mm]
		SE SG SM SP	Imballo Packaging [mm]
		2 2	414 x H379
			330 x 540 H 450

Capienza per secchio = SE: 35 Lt - SG: 24 Lt - SM: 12 Lt - SP: 8 Lt  
 Capacity for bin = SE: 35 Lt - SG: 24 Lt - SM: 12 Lt - SP: 8 Lt



<b>97LX / 50 - 2 (SC) AR</b>		Finitura - Finishing AR: Ardesia "Slate" RAL7043	
Anta - Door L [cm]	Configurazione Dustbins configuration 2- n°2 SM + n°2 SP	Version SC : Senza Coperchi / without Lids " - " : Con Coperchi / with Lids	
50	2		
		Secchi Dustbins	Larghezza Width A [mm]
		SE SG SM SP	Imballo Packaging [mm]
		2 2	464 x H379
			330 x 540 H 500

Capienza per secchio = SE: 35 Lt - SG: 24 Lt - SM: 12 Lt - SP: 8 Lt  
 Capacity for bin = SE: 35 Lt - SG: 24 Lt - SM: 12 Lt - SP: 8 Lt

## 97LX/50-1AR

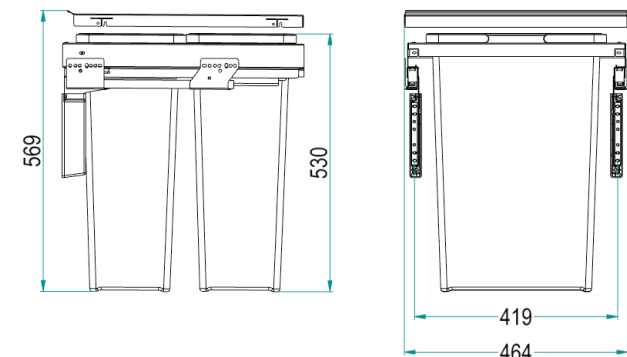


**PATTUMIERA ESTRAIBILE COLLEZIONE QUBIKA PER MOBILE DA 50**  
**PULL-OUT WASTE BIN QUBIKA RANGE FOR CABINET OF 50 CM**

## 97LX/50-1SCAR



**PATTUMIERA ESTRAIBILE COLLEZIONE QUBIKA PER MOBILE DA 50 - SENZA COPERCHI IN PLASTICA**  
**PULL-OUT WASTE BIN QUBIKA RANGE FOR CABINET OF 50 CM - WITHOUT PLASTIC LIDS**



<b>97LX / 50 - 1 (SC) AR</b>		Finitura - Finishing AR: Ardesia "Slate" RAL7043	
Anta - Door L [cm]	Configurazione Dustbins configuration 2- n°2 SE	Version SC : Senza Coperchi / without Lids " - " : Con Coperchi / with Lids	
50	1		
		Secchi Dustbins	Larghezza Width A [mm]
		SE SG SM SP	Imballo Packaging [mm]
		2	464 x H569
			330 x 540 H 605

Capienza per secchio = SE: 35 Lt - SG: 24 Lt - SM: 12 Lt - SP: 8 Lt  
 Capacity for bin = SE: 35 Lt - SG: 24 Lt - SM: 12 Lt - SP: 8 Lt

## 97LX/60-1AR

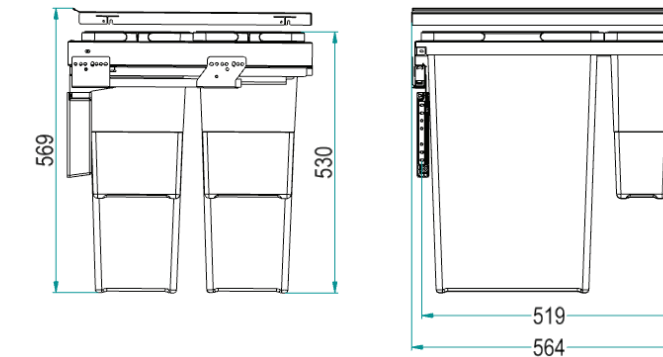


**PATTUMIERA ESTRAIBILE COLLEZIONE QUBIKA PER MOBILE DA 60**  
**PULL-OUT WASTE BIN QUBIKA RANGE FOR CABINET OF 60 CM**

## 97LX/60-1SCAR



**PATTUMIERA ESTRAIBILE COLLEZIONE QUBIKA PER MOBILE DA 60 - SENZA COPERCHI IN PLASTICA**  
**PULL-OUT WASTE BIN QUBIKA RANGE FOR CABINET OF 60 CM - WITHOUT PLASTIC LIDS**



<b>97LX / 60 - 1 (SC) AR</b>		Finitura - Finishing AR: Ardesia "Slate" RAL7043	
Anta - Door L [cm]	Configurazione Dustbins configuration 2- n°2 SE + n°2 SP	Version SC : Senza Coperchi / without Lids " - " : Con Coperchi / with Lids	
60	1		
		Secchi Dustbins	Larghezza Width A [mm]
		SE SG SM SP	Imballo Packaging [mm]
		2	564 x H569
			330 x 540 H 605

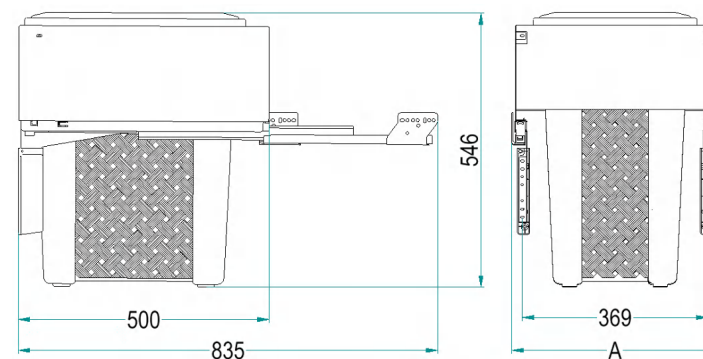
Capienza per secchio = SE: 35 Lt - SG: 24 Lt - SM: 12 Lt - SP: 8 Lt  
 Capacity for bin = SE: 35 Lt - SG: 24 Lt - SM: 12 Lt - SP: 8 Lt





97PB45

**PORTABIANCHERIA ESTRAIBILE**  
**EXTRACTABLE LAUNDRY BASKET**



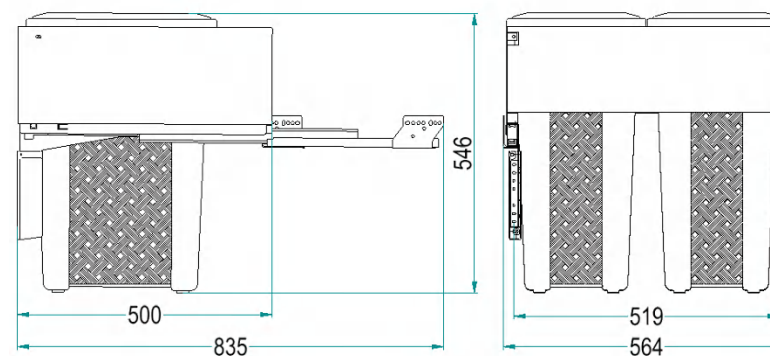
ANTA Door L [cm]	Configurazione Bins configuration	Secchi Dustbins		Larghezza Width A [mm]
		50 L	30 L	
45	0	1		564 x H546
50				

**97PB / 45 B** | Finitura - Finishing  
B: Bianco  
White RAL9016

Anta - Door L  
45: A [mm] = 414  
50: A [mm] = 464

97PB60

**PORTABIANCHERIA ESTRAIBILE**  
**EXTRACTABLE LAUNDRY BASKET**



ANTA Door L [cm]	Configurazione Bins configuration	Secchi Dustbins		Larghezza Width A [mm]
		50 L	30 L	
60	0 0		2	564 x H546

**97PB / 60 B** | Finitura - Finishing  
B: Bianco  
White RAL9016

Anta - Door  
L [cm]

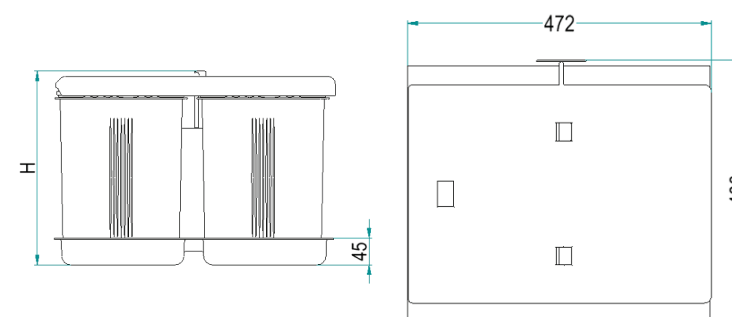




## 97DA/452C - 97DB/452C



**CONTENITORI PER RACCOLTA DIFFERENZIATA PER MOBILE DA 450 MM CON COPERCHIO BASCULANTE**  
**RECYCLING CONTAINERS FOR FURNITURE MM 450 WITH FLIP TOP LID**



**97 D ( A ) / 452 C AR** | Finitura - Finishing  
 AR: Ardesia  
 "Slate" RAL7043

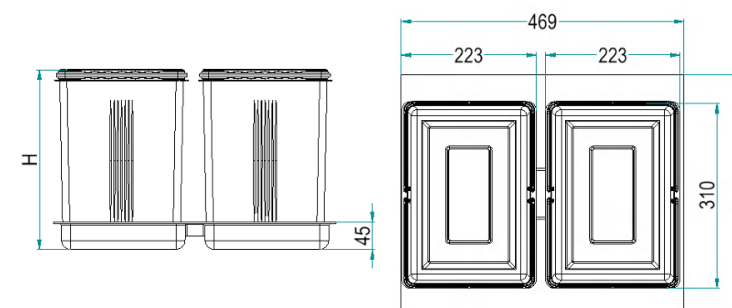
Dimensione / Size -  
 A: H 325mm  
 B: H 255mm

COD. 97DA/452C = Capienza: 2 secchi da 17 L / Capacity: 2 bins of 17 Lt  
 COD. 97DB/452C = Capienza: 2 secchi da 11 L / Capacity: 2 bins of 11 Lt

## 97DA/452 - 97DB/452



**CONTENITORI PER RACCOLTA DIFFERENZIATA PER MOBILE DA 450 mm**  
**RECYCLING CONTAINERS FOR FURNITURE MM 450**



**97 D ( A ) / 452 AR** | Finitura - Finishing  
 AR: Ardesia  
 "Slate" RAL7043

Dimensione / Size -  
 A: H 300mm  
 B: H 230mm

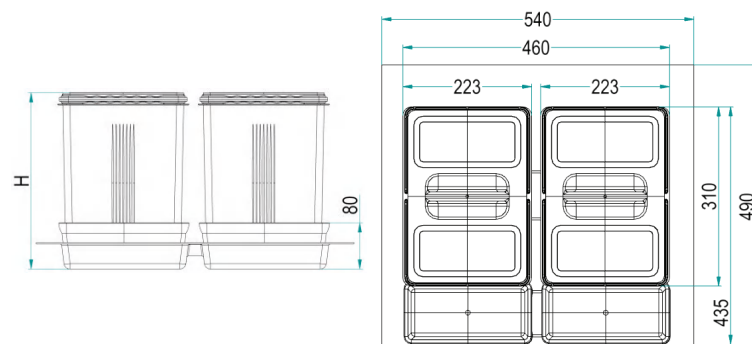
COD. 97DA/452 = Capienza: 2 secchi da 17 L / Capacity: 2 bins of 17 Lt  
 COD. 97DB/452 = Capienza: 2 secchi da 11 L / Capacity: 2 bins of 11 Lt



97DA/602 (H. 300 mm) - 97DB/602 (H. 230 mm)



**CONTENITORI PER RACCOLTA DIFFERENZIATA PER MOBILE DA 600 mm**  
**RECYCLING CONTAINERS FOR FURNITURE MM 600**



**97 D ( A ) / 602 AR**

Dimensione / Size -  
**A:** H 300mm  
**B:** H 230mm

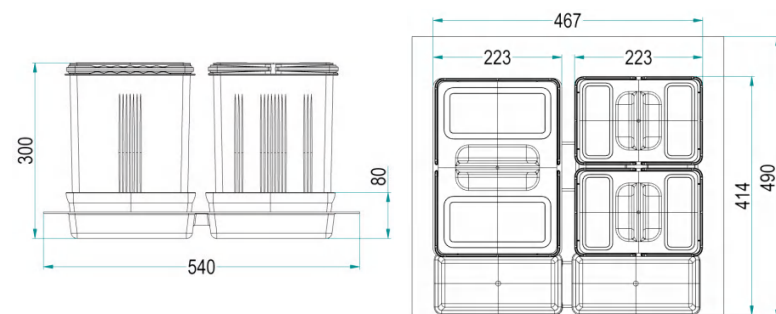
Finitura - Finishing  
**AR:** Ardesia  
 "Slate" RAL7043

COD. 97DA/602 = Capienza: 2 secchi da 17 L / Capacity: 2 bins of 17 Lt  
 COD. 97DB/602 = Capienza: 2 secchi da 11 L / Capacity: 2 bins of 11 Lt

97DA/6012 (H. 300 mm)



**CONTENITORI PER RACCOLTA DIFFERENZIATA PER MOBILE DA 600 mm**  
**RECYCLING CONTAINERS FOR FURNITURE MM 600**



**97 D A / 6012 AR**

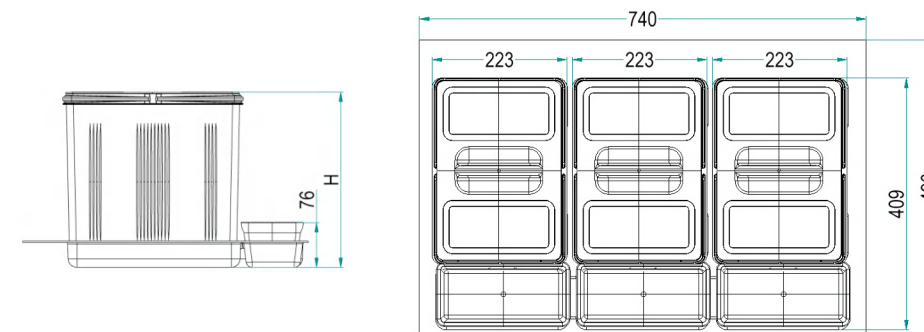
Finitura - Finishing  
**AR:** Ardesia  
 "Slate" RAL7043

COD. 97DA/6012 = Capienza: 1 secchio da 17 L + 2 secchi da 8 L / Capacity: 1 bin of 17 Lt + 2 bins of 8 Lt

97DA/803 (H. 300 mm) - 97DB/803 (H. 230 mm)



**CONTENITORI PER RACCOLTA DIFFERENZIATA PER MOBILE DA 800 mm**  
**RECYCLING CONTAINERS FOR FURNITURE MM 800**



Finitura / Finishing  
**AR:** Ardesia  
 "Slate" RAL7043

**97 D ( A ) / 803 AR**

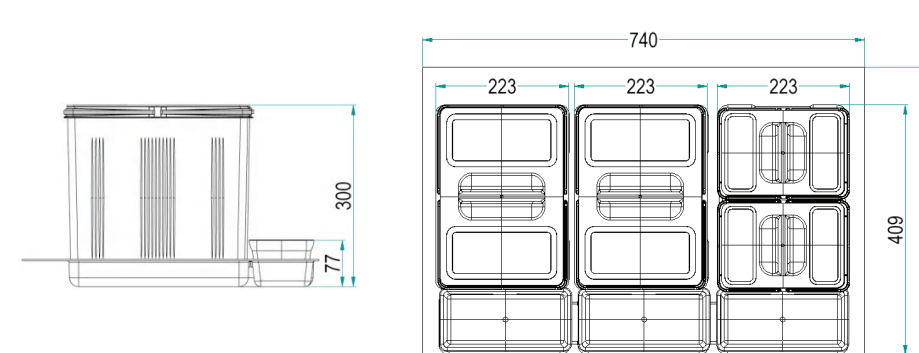
Dimensione / Size -  
**A:** H 300mm  
**B:** H 230mm

COD. 97DA/803 = Capienza: 3 secchi da 17 L / Capacity: 3 bins of 17 Lt  
 COD. 97DB/803 = Capienza: 3 secchi da 11 L / Capacity: 3 bins of 11 Lt

97DA/8022 (H. 300 mm)



**CONTENITORI PER RACCOLTA DIFFERENZIATA PER MOBILE DA 800 mm**  
**RECYCLING CONTAINERS FOR FURNITURE MM 800**



Finitura / Finishing  
**AR:** Ardesia  
 "Slate" RAL7043

**97 D A / 8022 AR**

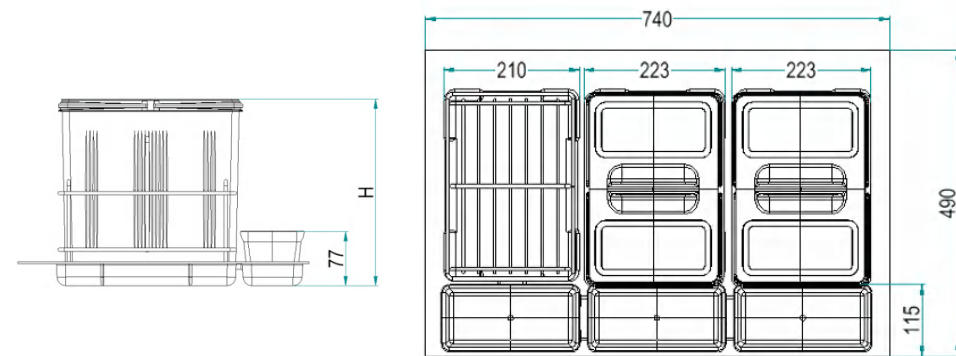
COD. 97DA/8022 = Capienza: 2 secchi da 17 L + 2 secchi da 8 L / Capacity: 2 bins of 17 Lt + 2 bins of 8 Lt



97DA/802D (H. 300 mm) - 97DB/802D (H. 230 mm)



**CONTENITORI PER RACCOLTA DIFFERENZIATA PER MOBILE DA 800 mm**  
**RECYCLING CONTAINERS FOR FURNITURE MM 800**



**Finitura / Finishing -**  
**AR: Ardesia**  
*"Slate" RAL7043*

**97 D ( A ) / 802 D AR**

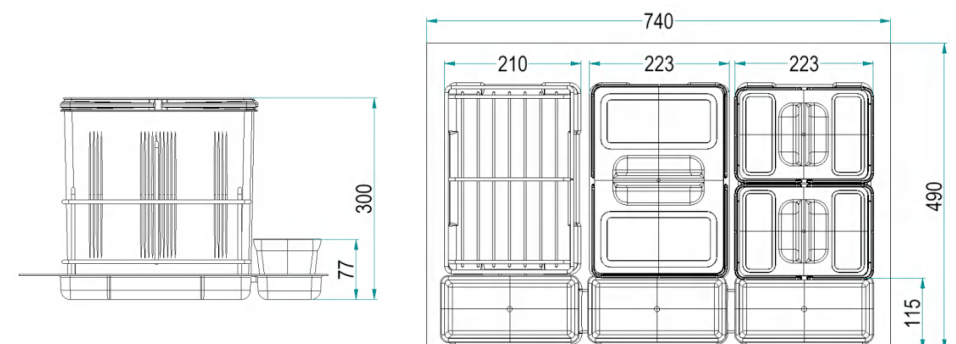
**Dimensione / Size -**  
**A: H 300mm**  
**B: H 230mm**

COD. 97DA/802D = Capienza: 2 secchi da 17 L / Capacity: 2 bins of 17 Lt  
 COD. 97DB/802D = Capienza: 2 secchi da 11 L / Capacity: 2 bins of 11 Lt

97DA/8012D (H. 300 mm)



**CONTENITORI PER RACCOLTA DIFFERENZIATA PER MOBILE DA 800 mm**  
**RECYCLING CONTAINERS FOR FURNITURE MM 800**



**Finitura / Finishing -**  
**AR: Ardesia**  
*"Slate" RAL7043*

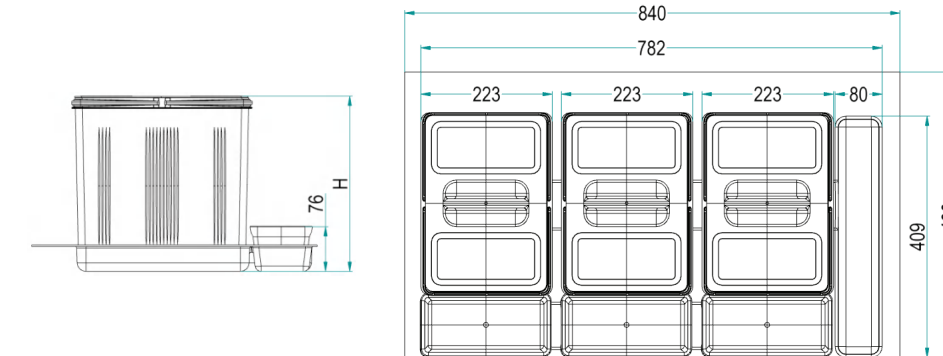
**97 D A / 8012 D AR**

COD. 97DA/8012D = Capienza: 1 secchio da 17 L + 2 secchi da 8 L / Capacity: 1 bin of 17 Lt + 2 bins of 8 Lt

97DA/903 (H. 300 mm) - 97DB/903 (H. 230 mm)



**CONTENITORI PER RACCOLTA DIFFERENZIATA PER MOBILE DA 900 mm**  
**RECYCLING CONTAINERS FOR FURNITURE MM 900**



**Finitura / Finishing -**  
**AR: Ardesia**  
*"Slate" RAL7043*

**97 D ( A ) / 903 AR**

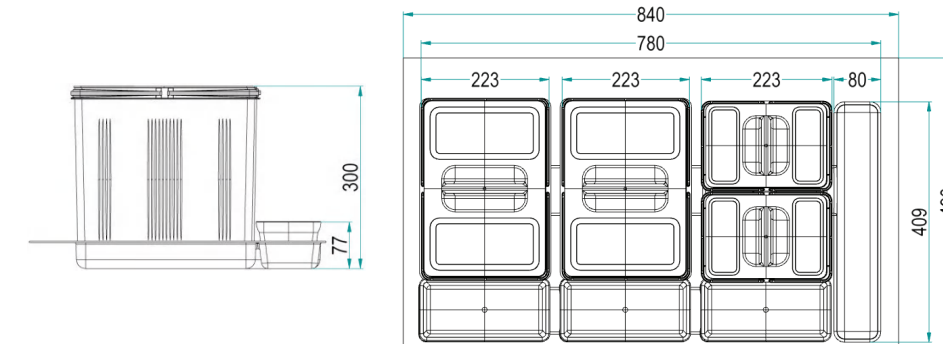
**Dimensione / Size -**  
**A: H 300mm**  
**B: H 230mm**

COD. 97DA/903 = Capienza: 3 secchi da 17 L / Capacity: 3 bins of 17 Lt  
 COD. 97DB/903 = Capienza: 3 secchi da 11 L / Capacity: 3 bins of 11 Lt

97DA/9022 (H. 300 mm)



**CONTENITORI PER RACCOLTA DIFFERENZIATA PER MOBILE DA 900 mm**  
**RECYCLING CONTAINERS FOR FURNITURE MM 900**



**Finitura / Finishing -**  
**AR: Ardesia**  
*"Slate" RAL7043*

**97 D A / 9022 AR**

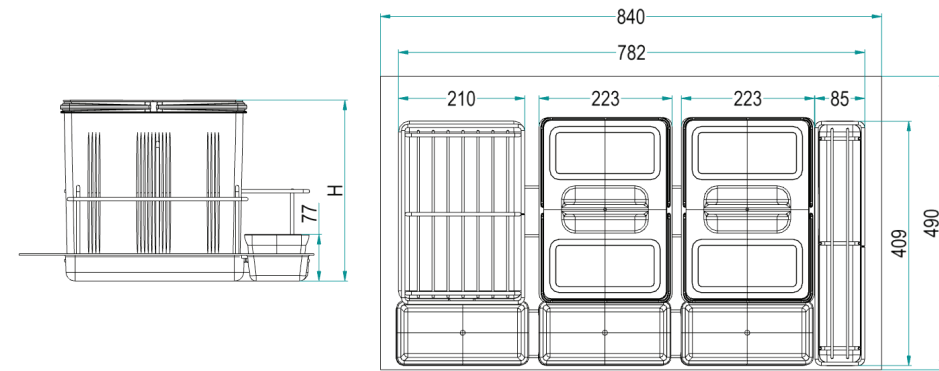
COD. 97DA/9022 = Capienza: 2 secchi da 17 L + 2 secchi da 8 L / Capacity: 2 bins of 17 Lt + 2 bins of 8 Lt



97DA/902D (H. 300 mm) - 97DB/902D (H. 230 mm)



**CONTENITORI PER RACCOLTA DIFFERENZIATA PER MOBILE DA 900 mm**  
**RECYCLING CONTAINERS FOR FURNITURE MM 900**



**Finitura / Finishing -**  
**AR: Ardesia**  
**"Slate" RAL7043**

**97 D ( A ) / 902 D AR**

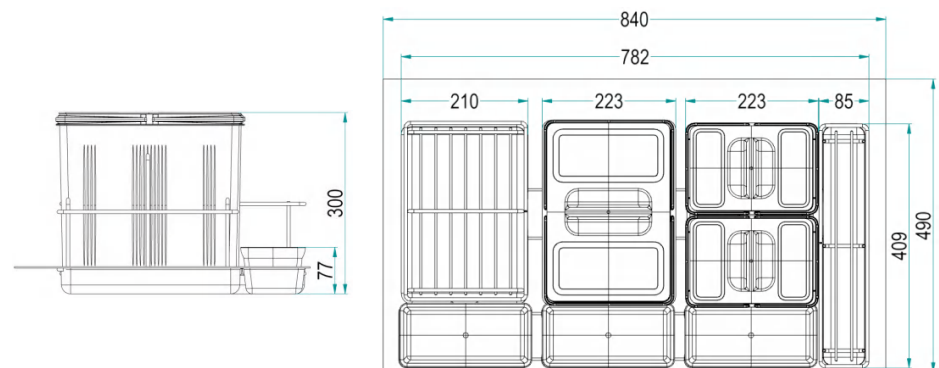
**Dimensione / Size -**  
**A: H 300mm**  
**B: H 230mm**

COD. 97DA/902D = Capienza: 2 secchi da 17 L / Capacity: 2 bins of 17 Lt  
 COD. 97DB/902D = Capienza: 2 secchi da 11 L / Capacity: 2 bins of 11 Lt

97DA/9012D (H. 300 mm)



**CONTENITORI PER RACCOLTA DIFFERENZIATA PER MOBILE DA 900 mm**  
**RECYCLING CONTAINERS FOR FURNITURE MM 900**



**Finitura / Finishing -**  
**AR: Ardesia**  
**"Slate" RAL7043**

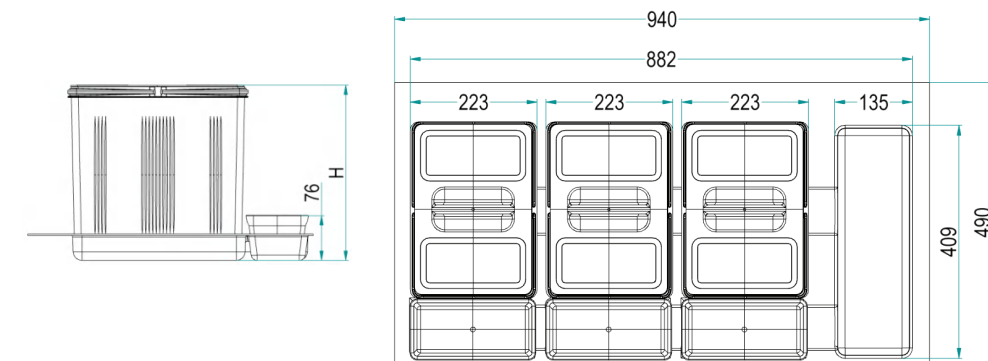
**97 D A / 9012 D AR**

COD. 97DA/9012D = Capienza: 1 secchio da 17 L + 2 secchi da 8 L / Capacity: 1 bin of 17 Lt + 2 bins of 8 Lt

97DA/1003 (H. 300 mm) - 97DB/1003 (H. 230 mm)



**CONTENITORI PER RACCOLTA DIFFERENZIATA PER MOBILE DA 1000 mm**  
**RECYCLING CONTAINERS FOR FURNITURE MM 1000**



**Finitura / Finishing -**  
**AR: Ardesia**  
**"Slate" RAL7043**

**97 D ( A ) / 1003 AR**

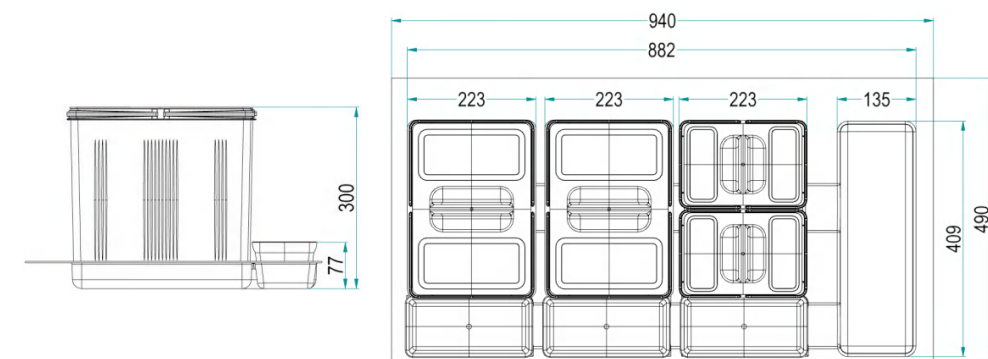
**Dimensione / Size -**  
**A: H 300mm**  
**B: H 230mm**

COD. 97DA/1003 = Capienza: 3 secchi da 17 L / Capacity: 3 bins of 17 Lt  
 COD. 97DB/1003 = Capienza: 3 secchi da 11 L / Capacity: 3 bins of 11 Lt

97DA/1022 (H. 300 mm)



**CONTENITORI PER RACCOLTA DIFFERENZIATA PER MOBILE DA 1000 mm**  
**RECYCLING CONTAINERS FOR FURNITURE MM 1000**



**Finitura / Finishing -**  
**AR: Ardesia**  
**"Slate" RAL7043**

**97 D A / 1022 AR**

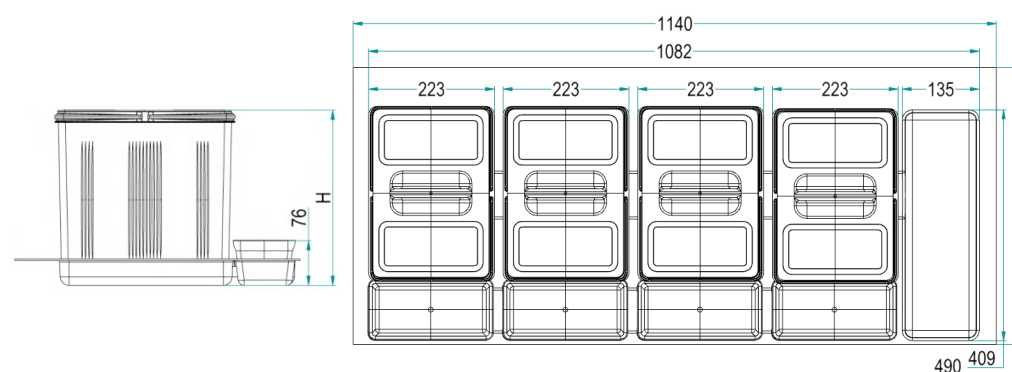
COD. 97DA/1022 = Capienza: 2 secchi da 17 L + 2 secchi da 8 L / Capacity: 2 bins of 17 Lt + 2 bins of 8 Lt



97DA/1204 (H. 300 mm) - 97DB/1204 (H. 230 mm)



**CONTENITORI PER RACCOLTA DIFFERENZIATA PER MOBILE DA 1200 mm**  
**RECYCLING CONTAINERS FOR FURNITURE MM 1200**



**Finitura / Finishing -**  
**AR: Ardesia**  
 "Slate" RAL7043

**97 D ( A ) / 1204 AR**

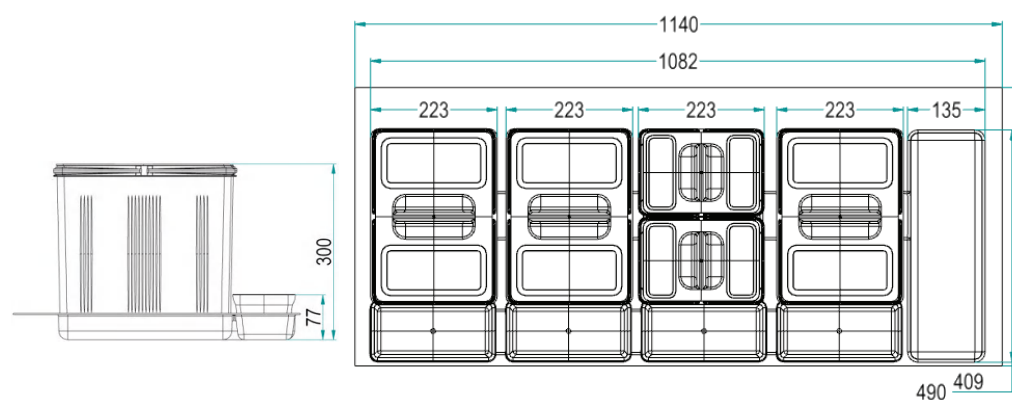
**Dimensione / Size -**  
**A: H 300mm**  
**B: H 230mm**

COD. 97DA/1204 = Capienza: 4 secchi da 17 L / Capacity: 4 bins of 17 Lt  
 COD. 97DB/1204 = Capienza: 4 secchi da 11 L / Capacity: 4 bins of 11 Lt

97DA/12032 (H. 300 mm)



**CONTENITORI PER RACCOLTA DIFFERENZIATA PER MOBILE DA 1200 mm**  
**RECYCLING CONTAINERS FOR FURNITURE MM 1200**



**Finitura / Finishing -**  
**AR: Ardesia**  
 "Slate" RAL7043

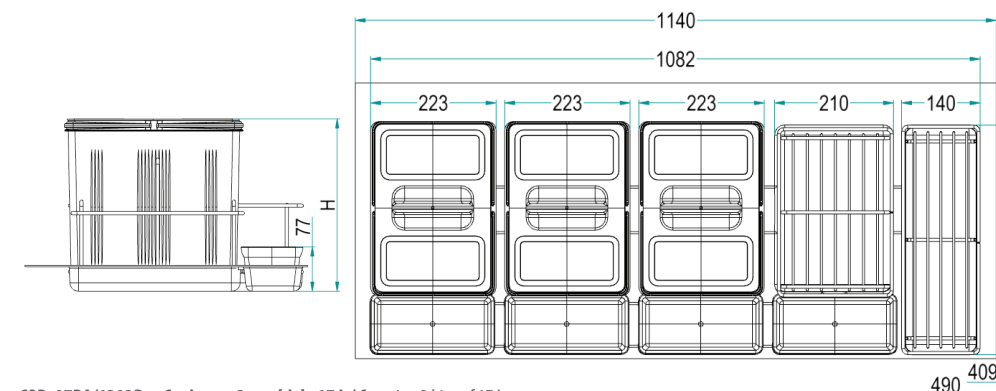
**97 D A / 12032 AR**

COD. 97DA/12032 = Capienza: 3 secchi da 17 L + 2 secchi da 8 L / Capacity: 3 Bins of 17 Lt + 2 bins of 8 Lt

97DA/1203D (H. 300 mm) - 97DB/1203D (H. 230 mm)



**CONTENITORI PER RACCOLTA DIFFERENZIATA PER MOBILE DA 1200 mm**  
**RECYCLING CONTAINERS FOR FURNITURE MM 1200**



**Finitura / Finishing -**  
**AR: Ardesia**  
 "Slate" RAL7043

**97 D ( A ) / 1203 D AR**

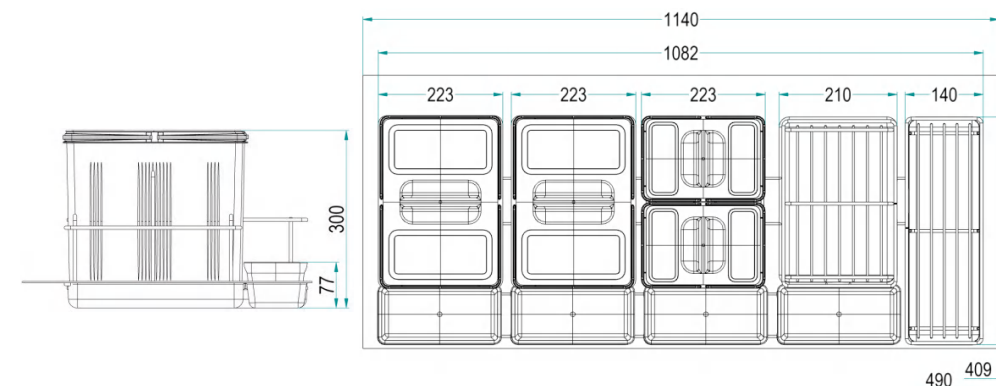
**Dimensione / Size -**  
**A: H 300mm**  
**B: H 230mm**

COD. 97DA/1203D = Capienza: 3 secchi da 17 L / Capacity: 3 bins of 17 Lt  
 COD. 97DB/1203D = Capienza: 3 secchi da 11 L / Capacity: 3 bins of 11 Lt

97DA/12022D (H. 300 mm)



**CONTENITORI PER RACCOLTA DIFFERENZIATA PER MOBILE DA 1200 mm**  
**RECYCLING CONTAINERS FOR FURNITURE MM 1200**



**Finitura / Finishing -**  
**AR: Ardesia**  
 "Slate" RAL7043

**97 D A / 12022 D AR**

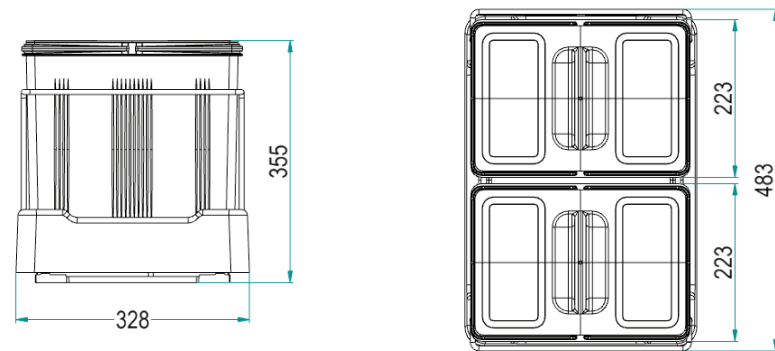
COD. 97DA/12022D = Capienza: 2 secchi da 17 L + 2 secchi da 8 L / Capacity: 2 bins of 17 Lt + 2 bins of 8 Lt



97DE/1 (H. 355 mm) DISCOVERY 1



**PATTUMIERA ESTRAIBILE A 2 SECCHI COPERCHI SINGOLI**  
**PULL-OUT 2 BINS DUSTBIN INDIVIDUAL LIDS**



**Finitura / Finishing -**  
**AR: Ardesia**  
**"Slate" RAL7043**

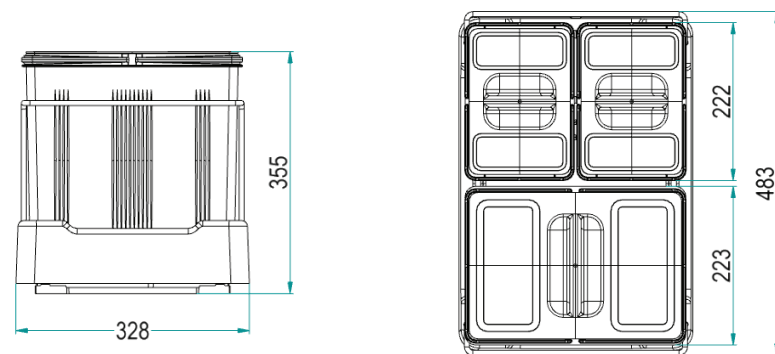
**97 D E / 1 AR**

COD. 97DE/1 = Capienza: 2 secchi da 17 L / Capacity: 2 bins of 17 Lt

97DE/2 (H. 355 mm) DISCOVERY 2



**PATTUMIERA ESTRAIBILE A 3 SECCHI COPERCHI SINGOLI**  
**PULL-OUT 3 BINS DUSTBIN INDIVIDUAL LIDS**



**Finitura / Finishing -**  
**AR: Ardesia**  
**"Slate" RAL7043**

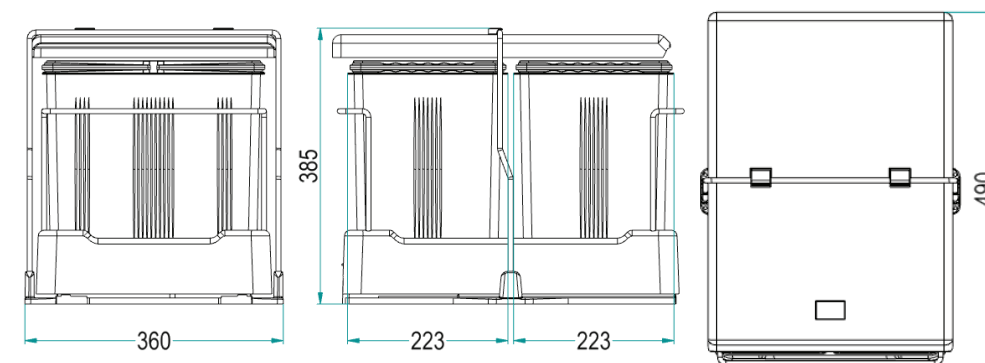
**97 D E / 2 AR**

COD. 97DE/2 = Capienza: 1 secchio da 17 L + 2 secchi da 8 L / Capacity: 1 bin of 17 Lt + 2 bins of 8 Lt

97DE/3 (H. 385 mm) DISCOVERY 3



**PATTUMIERA ESTRAIBILE A 2 SECCHI COPERCHIO BASCULANTE**  
**PULL-OUT 2 BINS DUSTBIN FLIP TOP LID**



**Finitura / Finishing -**  
**AR: Ardesia**  
**"Slate" RAL7043**

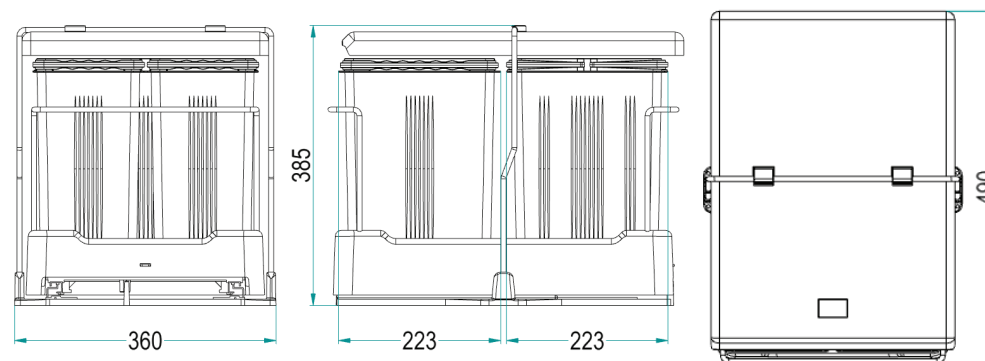
**97 D E / 3 AR**

COD. 97DE/3 = Capienza: 2 secchi da 17 L / Capacity: 2 bins of 17 Lt

97DE/4 (H. 385 mm) DISCOVERY 4



**PATTUMIERA ESTRAIBILE A 3 SECCHI COPERCHIO BASCULANTE**  
**PULL-OUT 3 BINS DUSTBIN FLIP TOP LID**



**Finitura / Finishing -**  
**AR: Ardesia**  
**"Slate" RAL7043**

**97 D E / 4 AR**

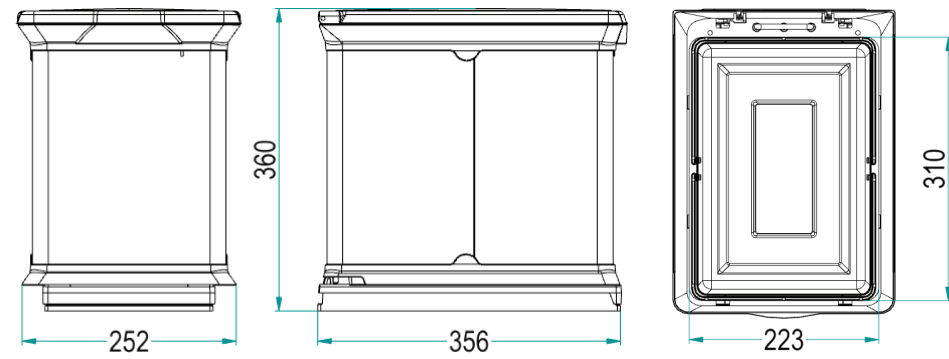
COD. 97DE/4 = Capienza: 1 secchio da 17 L + 2 secchi da 8 L / Capacity: 1 bin of 17 Lt + 2 bins of 8 Lt



97EXA/1 (H. 360 mm) DIANA 1



**PATTUMIERA ESTRAIBILE A 1 SECCHIO CON RIVESTIMENTO IN ACCIAIO  
BASE E COPERCHIO IN MATERIALE PLASTICO**  
EXTRACTABLE DUSTBIN WITH STEEL COVERING  
PLASTIC BASE AND LID



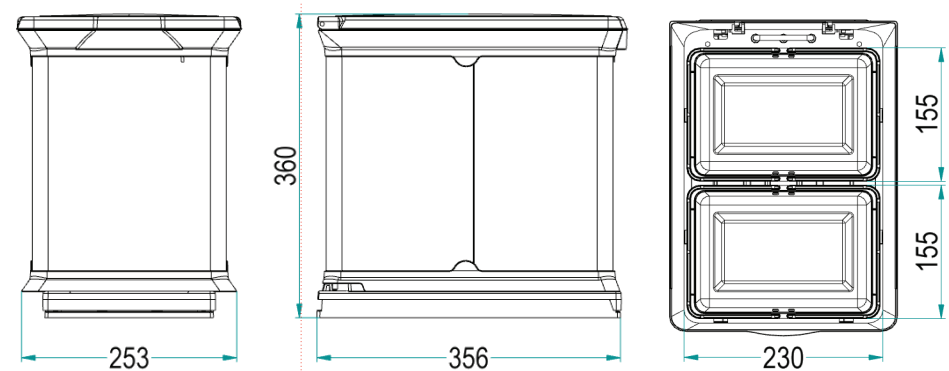
Finitura / Finishing -  
AR: Ardesia  
"Slate" RAL7043  
**97 E X A / 1 A R**  
X: Inox Stainless Steel

COD. 97EXA/1 = Capienza: 1 secchio da 17 L / Capacity: 1 Bin of 17 Lt

97EXA/2 (H. 360 mm) DIANA 2



**PATTUMIERA ESTRAIBILE A 2 SECCHI CON RIVESTIMENTO IN ACCIAIO  
BASE E COPERCHIO IN MATERIALE PLASTICO**  
EXTRACTABLE DUSTBIN WITH 2 COMPARTMENTS WITH STEEL COVERING  
PLASTING BASE AND LID



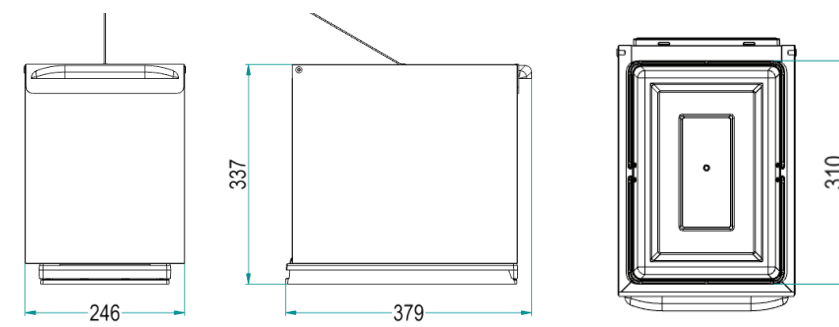
Finitura / Finishing -  
AR: Ardesia  
"Slate" RAL7043  
**97 E X A / 2 A R**  
X: Inox Stainless Steel

COD. 97EXA/2 = Capienza: 2 secchi da 8 L / Capacity: 2 Bins of 8 Lt

97XP/1 (H. 375 mm) MERCURY 1



**PATTUMIERA IN ACCIAIO AD ESTRAZIONE FRONTALE  
CON 1 SECCHIO IN MATERIALE PLASTICO ASPORTABILE**  
STEEL DUSTBIN WITH FRONTAL EXTRACTION  
WITH 1 REMOVABLE INTERNAL CONTAINER IN PLASTIC MATERIAL



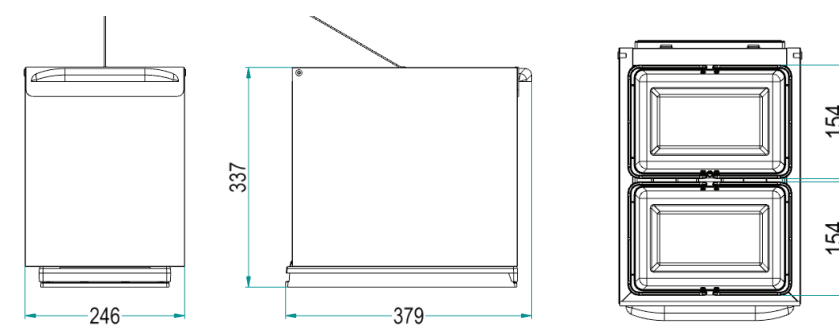
Finitura / Finishing -  
AR: Ardesia  
"Slate" RAL7043  
**97 X P / 1 A R**  
X: Inox Stainless Steel

COD. 97XP/1 = Capienza: 1 secchio da 17 L / Capacity: 1 Bin of 17 Lt

97XP/2 (H. 375 mm) MERCURY 2



**PATTUMIERA IN ACCIAIO AD ESTRAZIONE FRONTALE  
CON 2 SECCHI INTERNI IN MATERIALE PLASTICO ASPORTABILI**  
STEEL DUSTBIN WITH FRONTAL EXTRACTION  
WITH 2 REMOVABLE INTERNAL CONTAINERS IN PLASTIC MATERIAL



Finitura / Finishing -  
AR: Ardesia  
"Slate" RAL7043  
**97 X P / 2 A R**  
X: Inox Stainless Steel

COD. 97XP/2 = Capienza: 2 secchi da 8 L / Capacity: 2 bins of 8 Lt

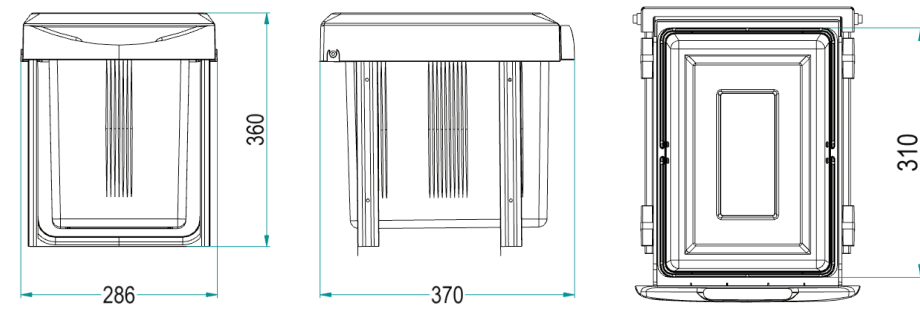




97A/1 (H. 360 mm) HEIDI 1



**PATTUMIERA ESTRAIBILE A 1 SECCHIO**  
EXTRACTABLE DUSTBIN WITH 1 COMPARTMENT



Finitura / Finishing -  
AR: Ardesia  
"Slate" RAL7043

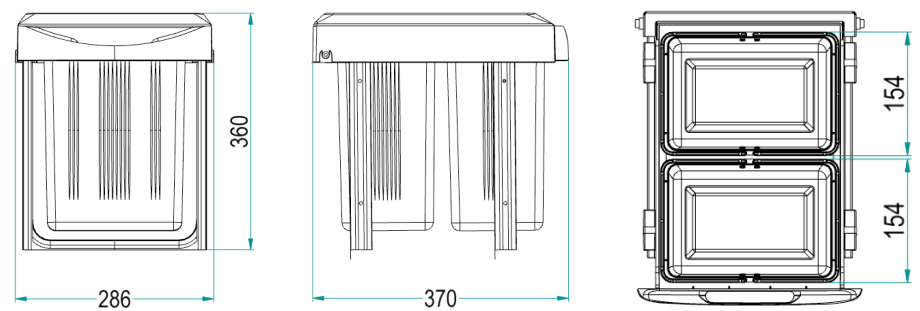
**97 A / 1 AR**

COD. 97A/1 = Capienza: 1 secchio da 17 L / Capacity: 1 Bin of 17 Lt

97A/2 (H. 360 mm) HEIDI 2



**PATTUMIERA ESTRAIBILE A 2 SECCHI**  
EXTRACTABLE DUSTBIN WITH 2 COMPARTMENTS



Finitura / Finishing -  
AR: Ardesia  
"Slate" RAL7043

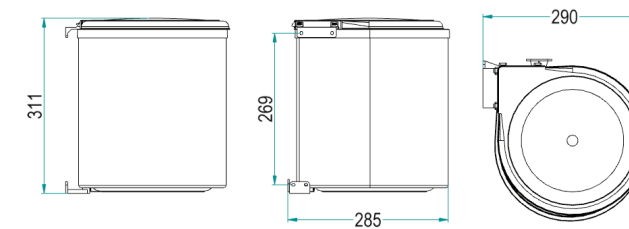
**97 A / 2 AR**

COD. 97A/2 = Capienza: 2 secchi da 8 L / Capacity: 2 Bins of 8 Lt

97 (H. 310 mm)



**PATTUMIERA ROTONDA DA ANTA**  
ROUND DUSTBIN FOR DOOR



**97 AR**

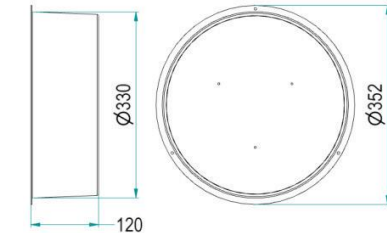
Finitura - Finishing  
AR: Ardesia  
"Slate" RAL7043

COD. 97 = Capienza 12 L / Capacity: 12 Lt

96



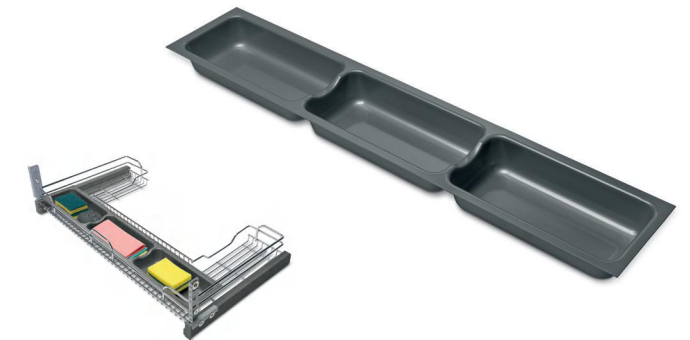
**PORTABOMBOLE**  
CYLINDER HOLDER



Finitura / Finishing -  
AR: Ardesia  
"Slate" RAL7043

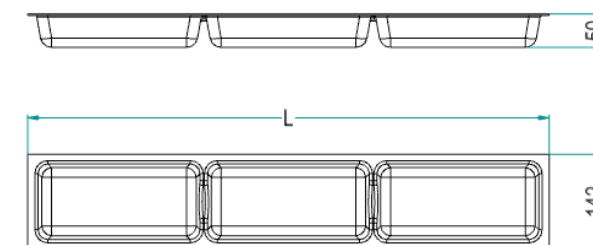
**96 AR**

99



Per articoli 1207 - 3207 (pag. 349).  
For items 1207 - 3207 (pag. 349).

**VASCHETTA PORTASPUGNE PER CESTELLI SOTTOLAVELLO INOXA**  
(ART.1207 DA 900, 1000 E 1200 MM)  
SPONGE HOLDER FOR INOXA UNDERSINK BASKET  
(ART.1207 - 900, 1000 AND 1200 MM)



Finitura / Finishing -  
AR: Ardesia  
"Slate" RAL7043

**99 / ( 90 ) AR**

90: L [mm] = 783  
100: L [mm] = 883  
120: L [mm] = 1083

