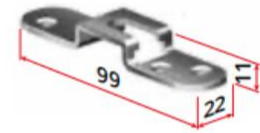


made in italy
villes 2000



villes srl

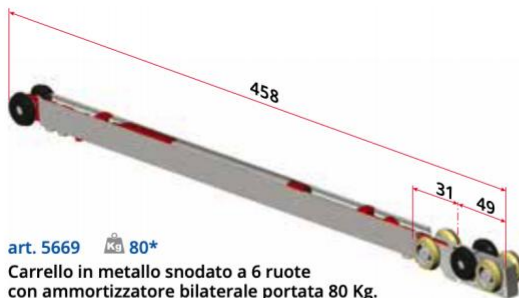
意大利 Villes 口袋移门



art. 2200
Staffa incassabile
Embedded bracket

产品标配吊挂组件

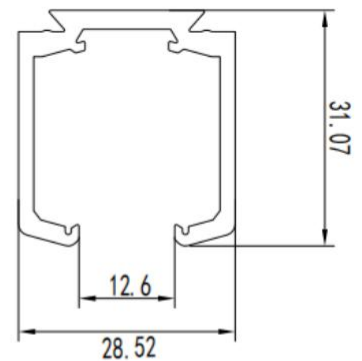
双向阻尼 80 KG承重



art. 5669 Kg 80*
Carrello in metallo snodato a 6 ruote
con ammortizzatore bilaterale portata 80 Kg.
6 wheels articulate metal carriage with bilateral shock
absorber, max 80 Kg.



art. 5666 Kg 130*
Carrello in metallo
a 6 ruote
6 wheels metal
carriage

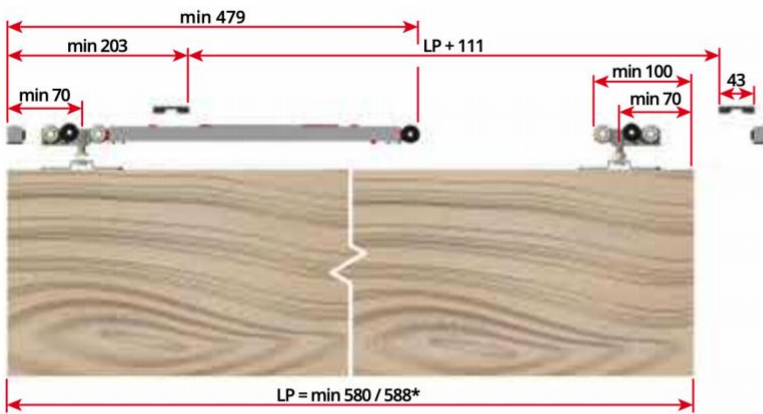


双向阻尼 130 KG承重

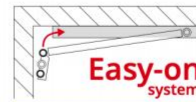


art. 5679/S Kg 130*
Carrello in metallo snodato a 6 ruote
con ammortizzatore bilaterale portata 130 Kg.
6 wheels articulate metal carriage with bilateral shock
absorber, max 130 Kg.

标准轨道：2201截面图

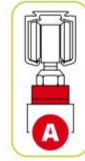


双向阻尼 80 KG, 最小门宽 580 MM



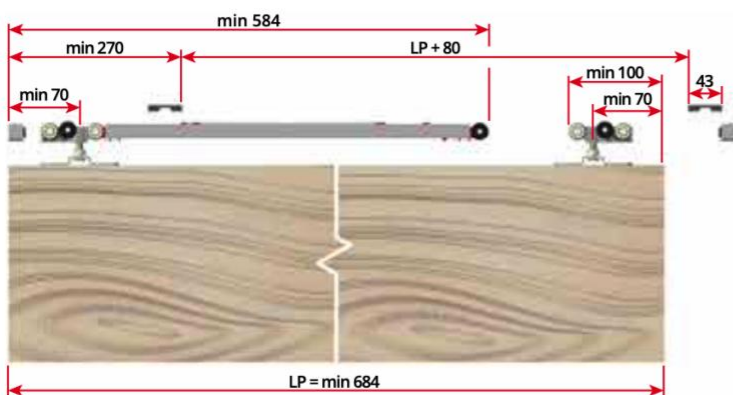
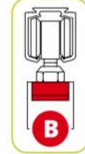
Kit compatibili
Matching kits

5650* - 5653*
5655* - 5660
5663 - 5665

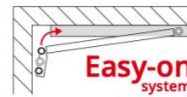


Kit compatibili
Matching kits

5650* - 5660

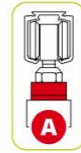


双向阻尼 130 KG, 最小门宽 684 MM



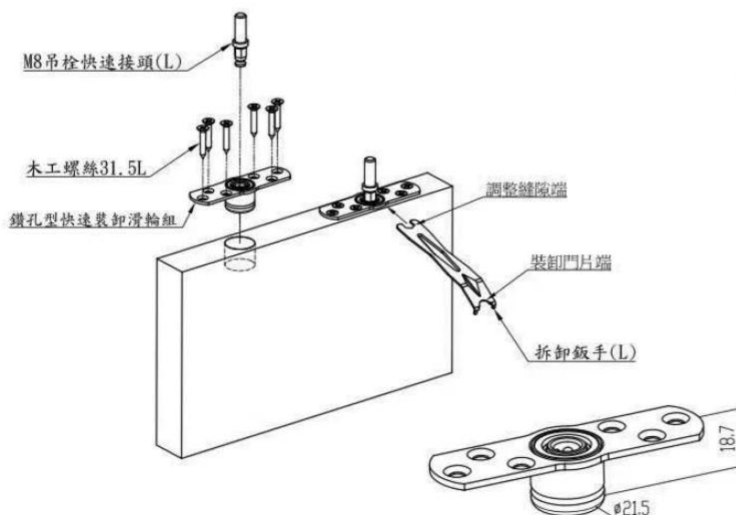
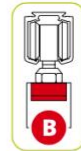
Kit compatibili
Matching kits

5660/130
5663/130
5665/130



Kit compatibili
Matching kits

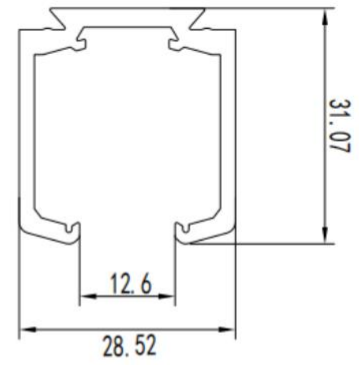
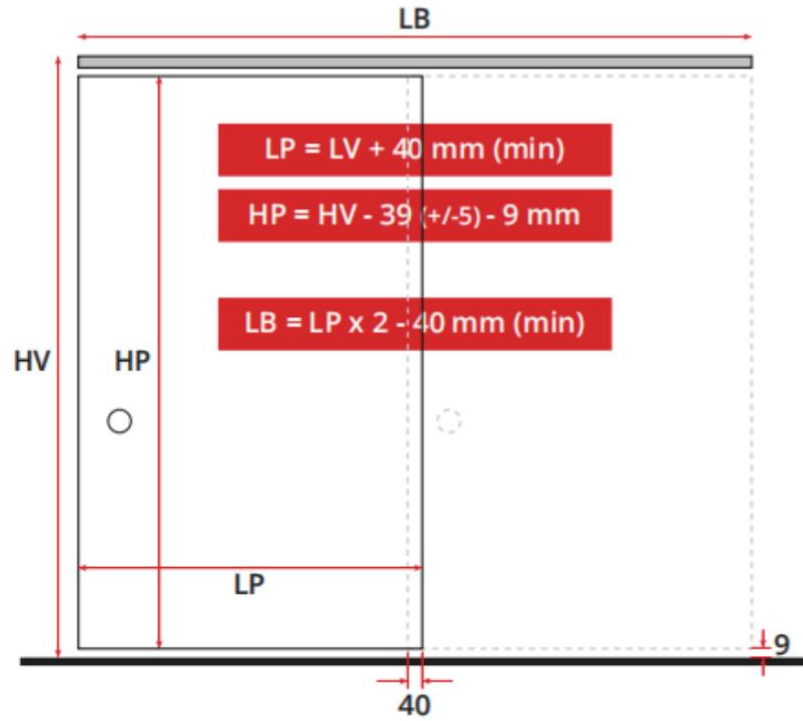
5660/130



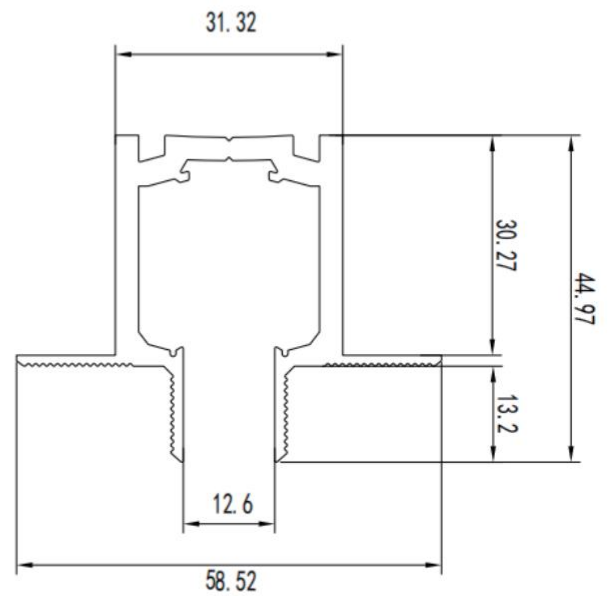
建议选配：快拆吊码

适合口袋门，安装拆卸简便，顶部缝隙更小

门扇制作尺寸如下：
 2201标准轨道高度31mm，
 2202线性轨道高度45mm。
 轨道下口与门扇上口缝隙为8+/-5mm。
 门扇下口与地面缝隙为9mm。
 下图为2201轨道的尺寸说明。

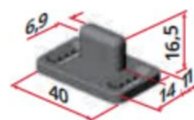
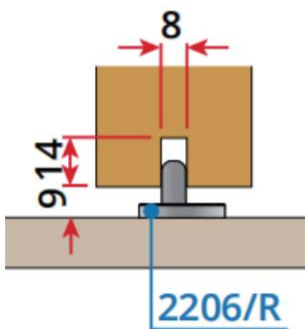


标准轨道：2201截面图



线性轨道：2202 截面图

门扇底部开槽尺寸如下，建议门底距离地面缝隙为9mm。



art. 2206/R
 Guida inferiore in nylon
 regolabile
 Nylon slider pin adjustable

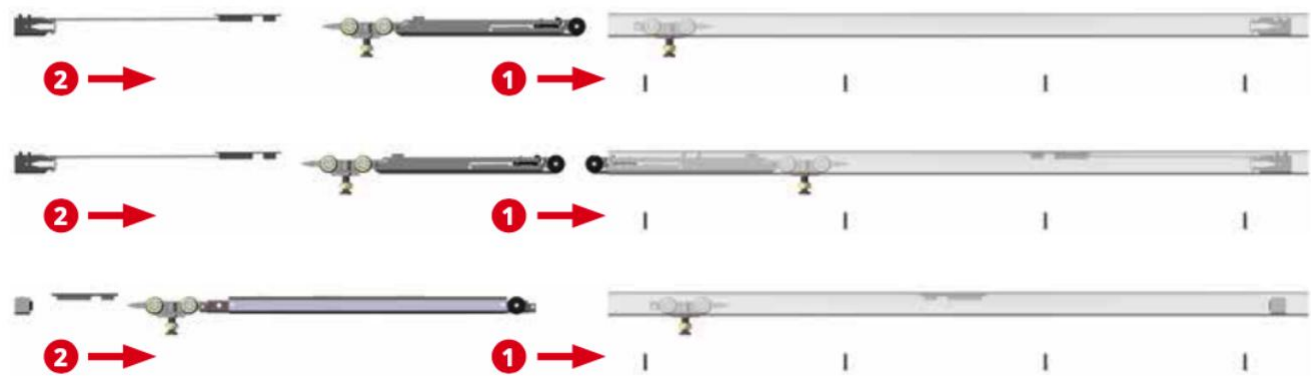
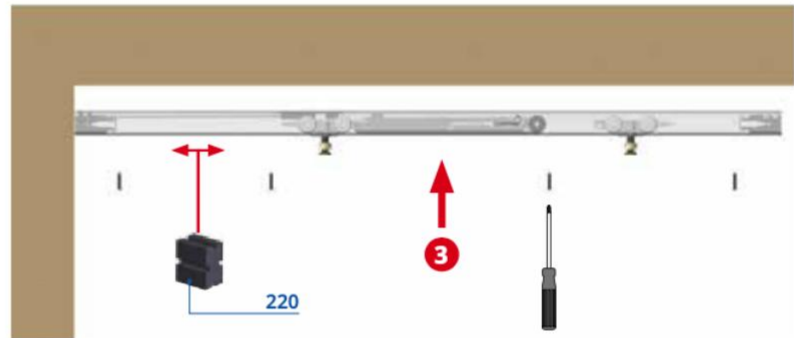
止摆器

轨道空出最少50mm缺口，用于安装吊轮和缓冲器。全部装完之后再吧最后一截轨道装上。

注意：口袋内部的缓冲器触发器要在封墙之前安装到位

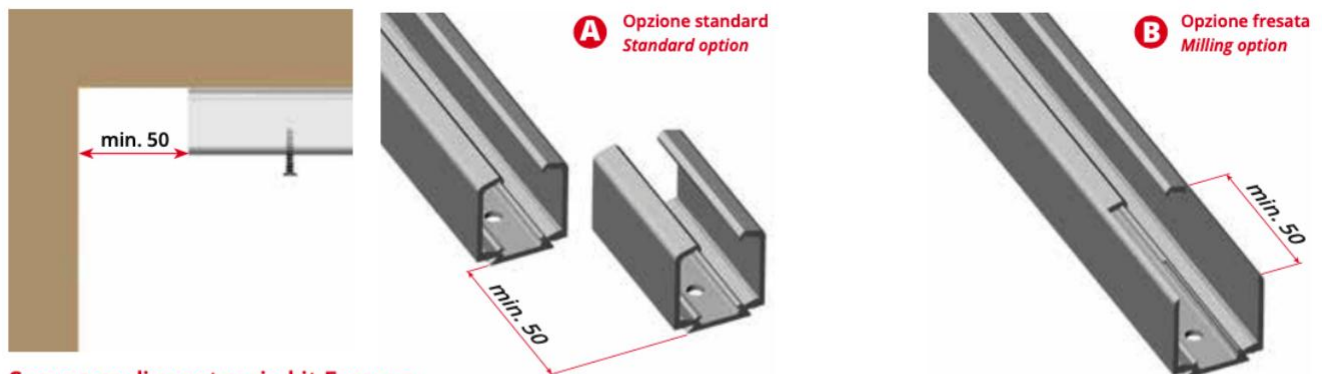
Sequenza di montaggio carrelli | Carriages assembly sequence

- 1** Inserire i carrelli con sistema "slow stop" nel binario.
Insert into the rail the carriage with "slow stop" system.
- 2** Successivamente inserire gli attivatori ed infine i fermi di fine corsa.
After that the carriages insert the activators and the end run stops.
- 3** Fissare il binario pre allestito al soffitto o al muro, e pulire l'interno con art 220.
Fix the rail with carrier to the ceiling or to the wall, and clean inside by art 220.

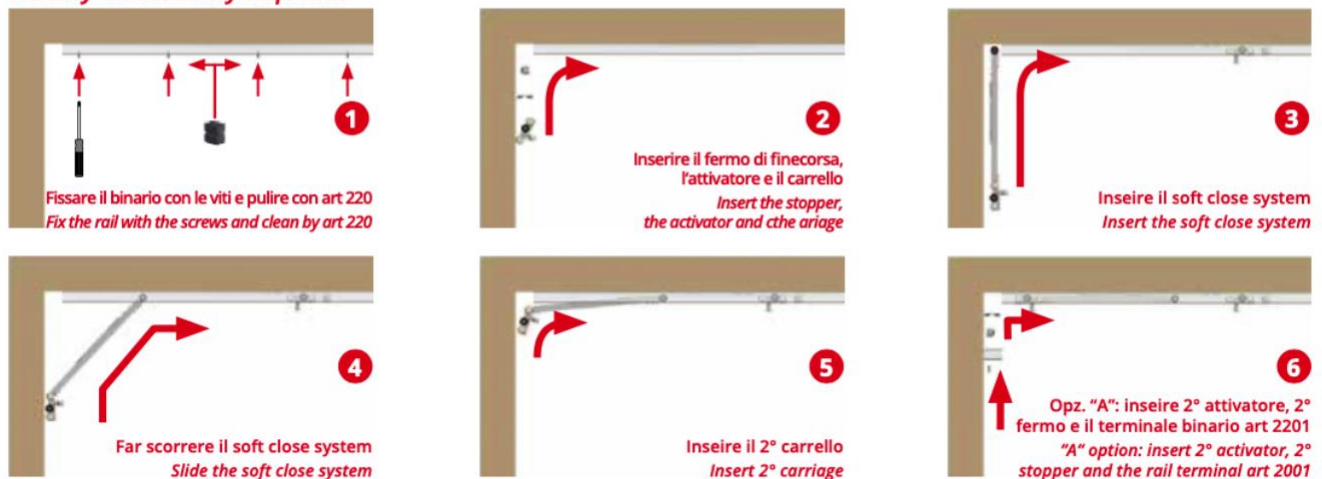


Sistema Easy-on | Easy-on system

Preparazione binario | Rail preparation

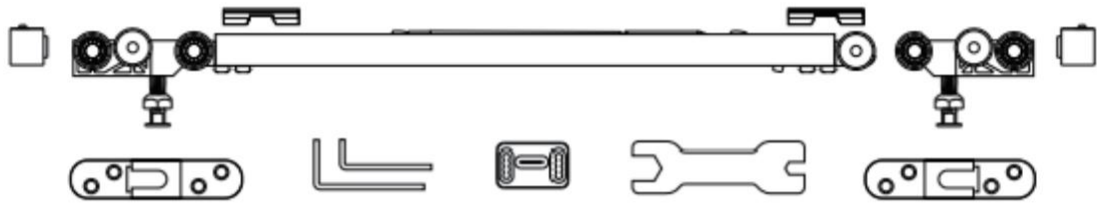


Sequenza di montaggio kit Easy-on Kit Easy-on assembly sequence





Villes 5660 双向阻尼 80 KG 组件


5660





Art. List: 5666 x1 | 5669 x1 | 2200/PC x2 | 2467 x2 | 2200 x2 | 5667 x2 | 2206/R x1
2204 x1 | 2090 x1 | 3308 x1



















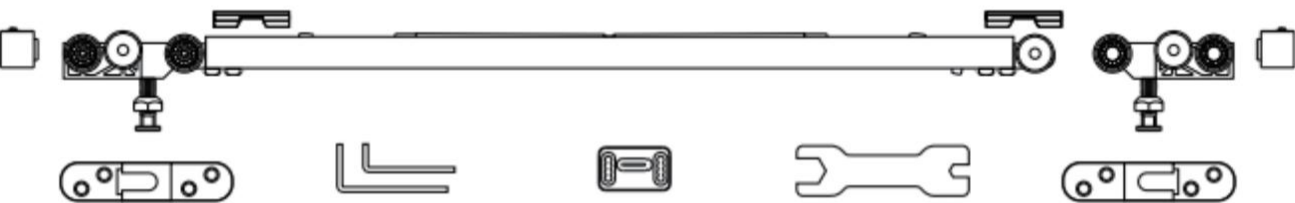





100%意大利制造


Villes 5660 双向阻尼 130 KG 组件


5660/130





Art. List: 5666 x1 | 5679/S x1 | 2200/PC x2 | 2467 x2 | 2200 x2 | 5667 x2 | 2206/R x1
2204 x1 | 2090 x1 | 3308 x1





















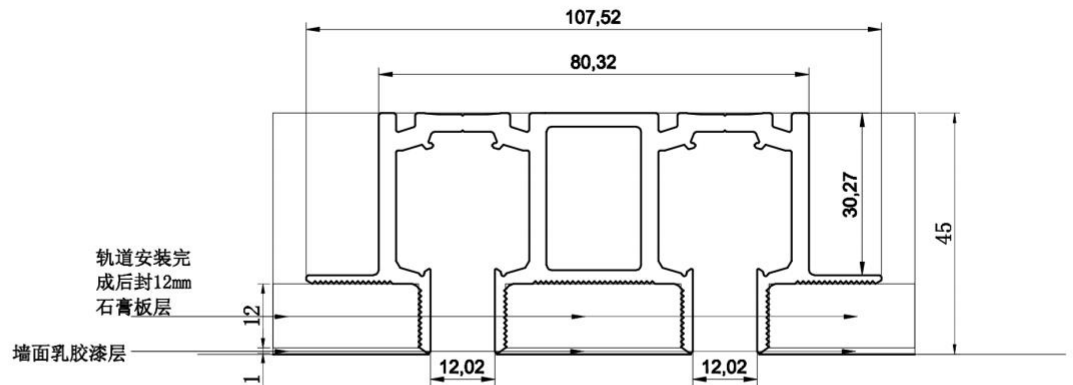
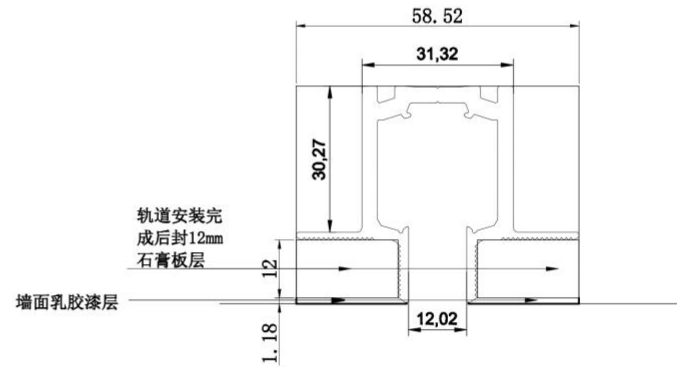




Villes 5660 搭配线性移门轨道



此图为示意图
具体是尺寸参考线图



线性移门轨道，暗藏安装

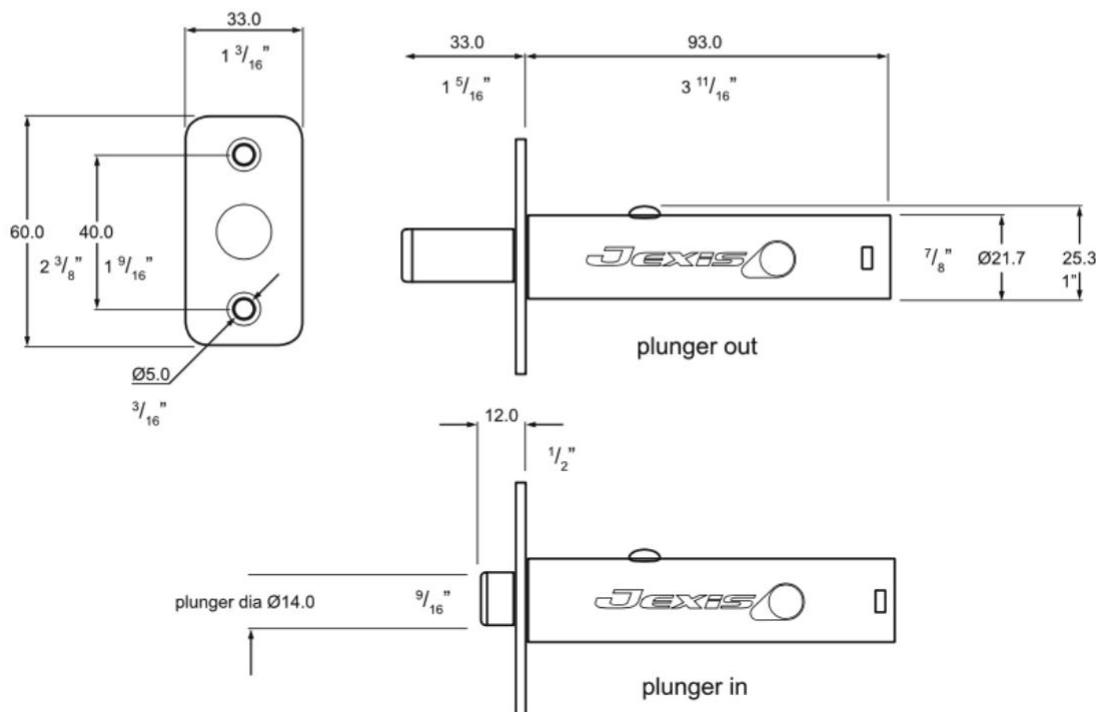
有单轨、双轨可供选择

配合Villes 5660 移门滑轮和快拆吊码组合

轨道外露和门顶缝隙实现极小化，完美搭配主流极简设计理念。

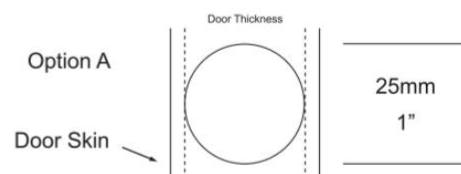
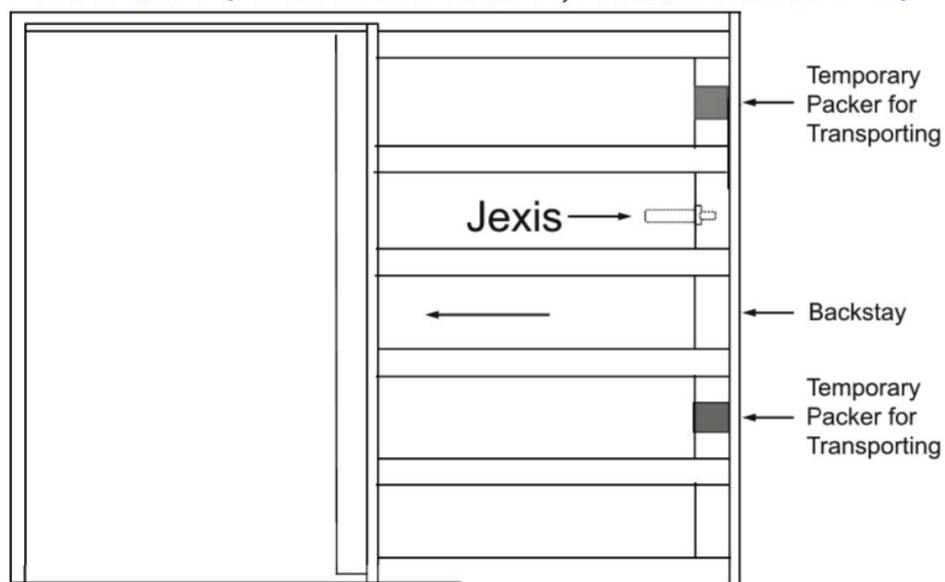
口袋移门专用反弹器，适用于木质移门、窄框玻璃门

The Jexis body and plunger is glass fibre reinforced injection moulded (PA6 GFR PA6)



门推入口袋后，在门的后边缘和口袋的墙体之间留出13mm间隙。如果门相对于口袋的尺寸稍小。可以在Jexis反弹器面板和门的边缘之间放置足够的垫圈。

开孔图如下。反弹器装于门扇中，高度居中安装即可。



快拆吊码

组装步骤:

- 1, 在门扇适当位置开孔, 直径21mm, 深18mm (最少);
- 2, 将吊码装入开孔位置, 并用木螺丝锁紧;
- 3, 吊码螺杆装入吊轮后, 对准吊码孔位插入即可。
- 4, 门安装后, 可利用六角扳手调整门扇的高度水平。

卸除门扇时, 只需要将扳手尖锐处对准吊码圆孔两侧下压即可。。

