

**AGB**<sup>®</sup>

Open, Close, Live



**WAVE**

重新定义执手



Wave与环境融为一体 方归方，面归面



## 简约设计风格 线性，共面，功能完善



**Wave**革命性的重新定义门执手的造型。

线性，共面，功能完善

**Wave**提升了门扇的简约设计感并拓展了室内设计师的思路。设计也不再是单一的为实现功能而存在。

**Wave**可以实现传统样式执手的所有功能。

舒适便捷的开启和关闭门扇

即使在门开启状态，

**Wave**也和门完美融合在一起，没有凸起，不会与经过的人发生剐蹭

设计灵感来源于大海  
海浪涌动



**Wave**掀起了新的开门方式，手感像海浪拍打在岸边后缓缓退去的感觉

**Wave** 提供了一个安全舒适的握持

在天空和海洋交汇处，  
超越想象的巨大欲望开始了。

这就是Wave诞生的地方，  
唯一结合了握持和闭合的执手。





Wave不仅仅是一个执手，而是一个完整的锁闭系统。

## WAVE: 结合抓握和开启功能的执手



执手设计始终与可选的锁闭系统相结合：无钥匙，单面快捷操作的浴室锁和欧式锁芯



**Wave**允许最终用户随时以简单快捷的方式更换锁定装置。



## WAVE, 平开门解决方案

一种特有的铣削孔位，兼容所有锁闭版本，方便门扇生产商实现标准化加工，并兼顾所有应用场景。

Wave的组装速度很快，即使安装已经完成，也可以在几秒钟内改变锁闭解决方案。

上半部分是专用于控制风舌的开启和握持。



轻轻一按明显外露的圆形按钮，即可实现锁闭和解锁，

下半部分，是Wave的主锁闭机构，可以兼容的版本有：无钥匙，单面快捷操作的浴室锁和欧式锁芯

封盖有一个卡扣系统。



Wave适用于安装有磁力锁体的平板门



Wave是第一款整合平开门和推拉门执手的设计，之前两者总是有强烈的反差，现在，Wave统一了房间里所有门的执手样式。







## WAVE, 推拉门解决方案

一种特有的铣削孔位，兼容所有锁闭版本，方便门扇生产商实现标准化加工，并兼顾所有应用场景。

上半部分是握把，不像配合Polaris的Wave，推拉执手是固定的，可以方便的拉动门扇



轻轻一按明显外露的圆形按钮，即可实现锁闭和解锁，

下半部分，是Wave的主锁闭机构，可以兼容的版本有：无钥匙，单面快捷操作的浴室锁和欧式锁芯



Scivola Tre 带有隐藏的操作杆



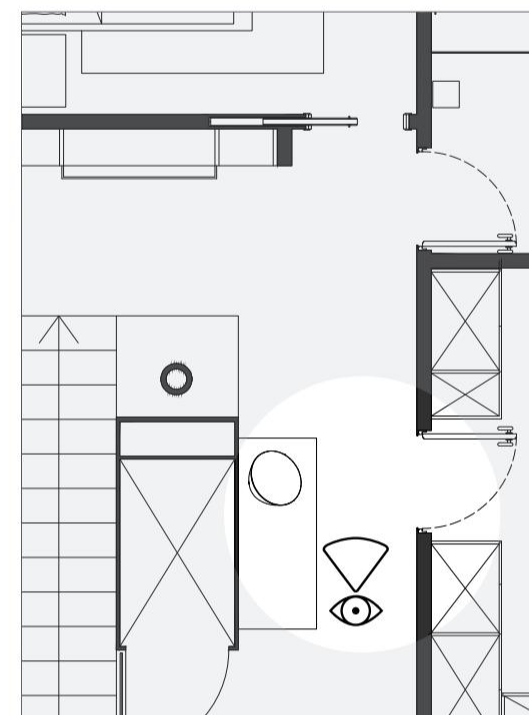
Wave 是一款经过深思熟虑的产品，来满足最苛刻的需求。

简约的设计和他本身的特点，使其在室内设计过程中有更大的提升空间

Wave是热浪中的设计自由

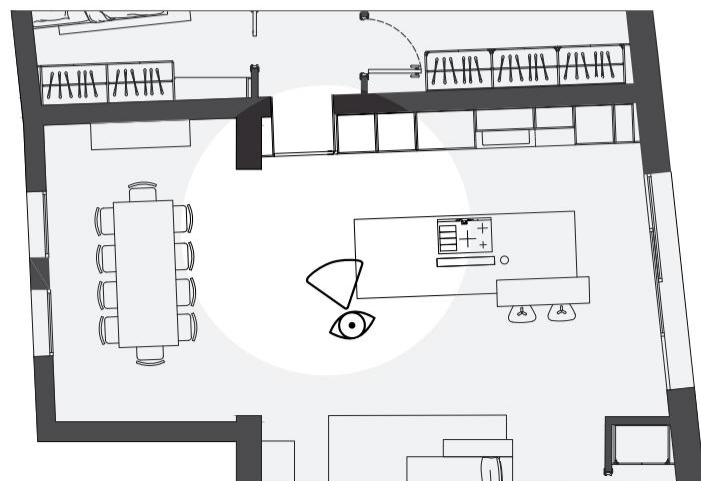


大隐于市  
墙面，门扇和执手在一个层面



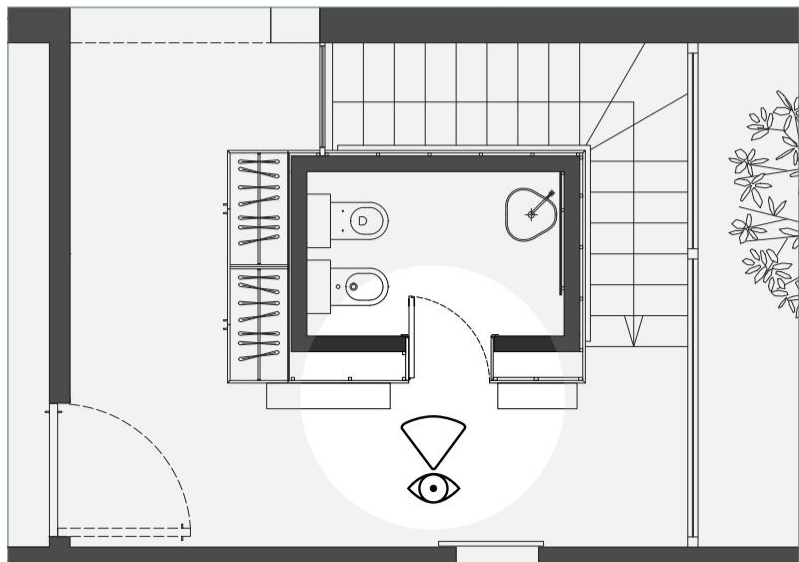
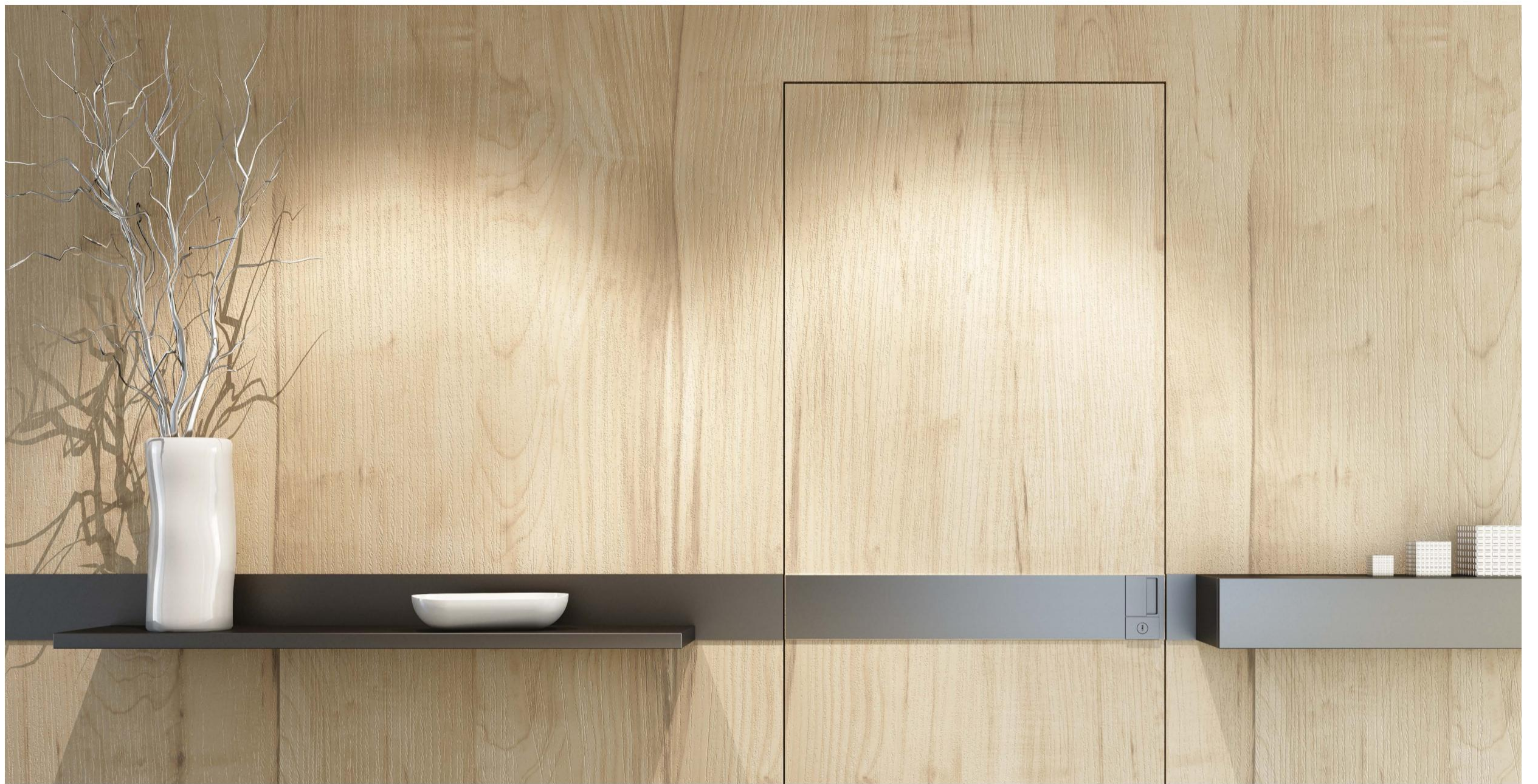
在门扇较多的廊道，常规执手的视觉冲击尤为明显

**Wave** 的存在感最小，完美适配无框门风格



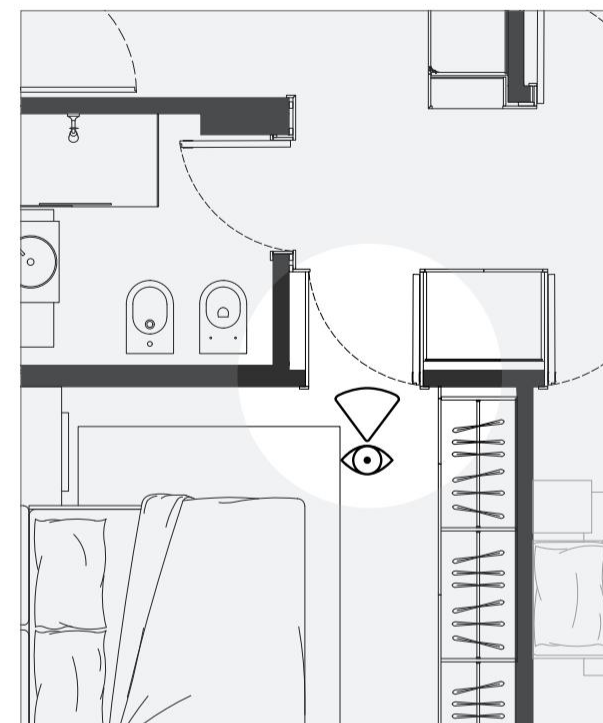
## WAVE是门和家具的连接纽带

将门、衣柜和木墙结合起来从未如此简单  
Wave让门的样式与家具的样式相得益彰，  
并始终保持门最好的操作感和功能性。



## WAVE为新的设计风格敞开了大门

室内门越来越成为家具的一个组成部分，而不仅仅是一个隔断。



## 当房间需要隐， WAVE可以做到

在标准执手可能磕碰墙壁的地方，在木墙上有装饰的地方，或者需要为活动腾出更大空间的地方，Wave是完美的解决方案

即使在需要将门上执手隐藏来节省空间时，Wave也同样适用。



使得WAVE能很好的融入到房间里。

每个海浪都有不同的光，  
天空的倒影。

得益于各种色彩Wave的设计，  
使得Wave能很好的融入到房间里。



93. 黑色

FM. 白色

01. 阳极氧化银色

32. 镀铬



无锁芯



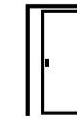
私密空间



锁芯款



## 平开门配件



## 推拉门配件

### POLARIS WAVE



- 和磁力锁体配合
- 浴室款和锁芯款
- 中心距 50-60

可选表面处理



93      FM      34

93. 黑色  
FM. 白色  
34. 镀铬

### WAVE



- 无锁芯，私密空间，锁芯



方轴联动

可选表面处理



93      FM      01

93. 黑色  
FM. 白色  
01. 阳极氧化银色

### SCIVOLA TRE CLASS



- 钩锁并配有隐藏式控制杆
- 浴室款和锁芯款
- 中心距50

可选表面处理



93      FM      34

93. 黑色  
FM. 白色  
34. 镀铬

### WAVE



- 无锁芯，私密空间，锁芯



固定拉手

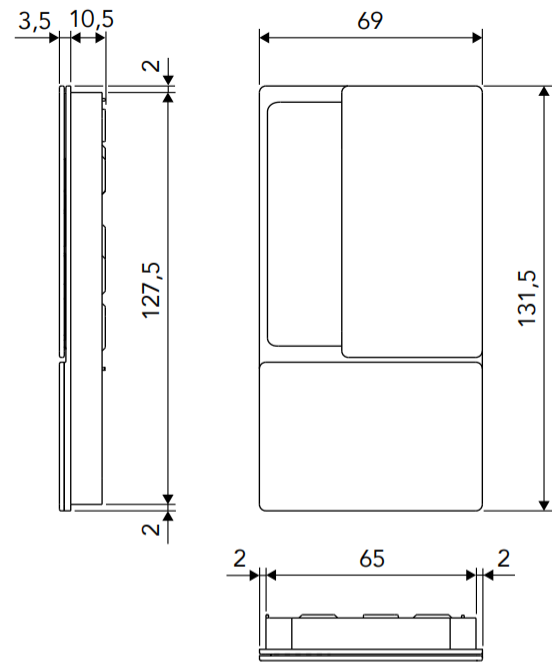
可选表面处理



93      FM      01

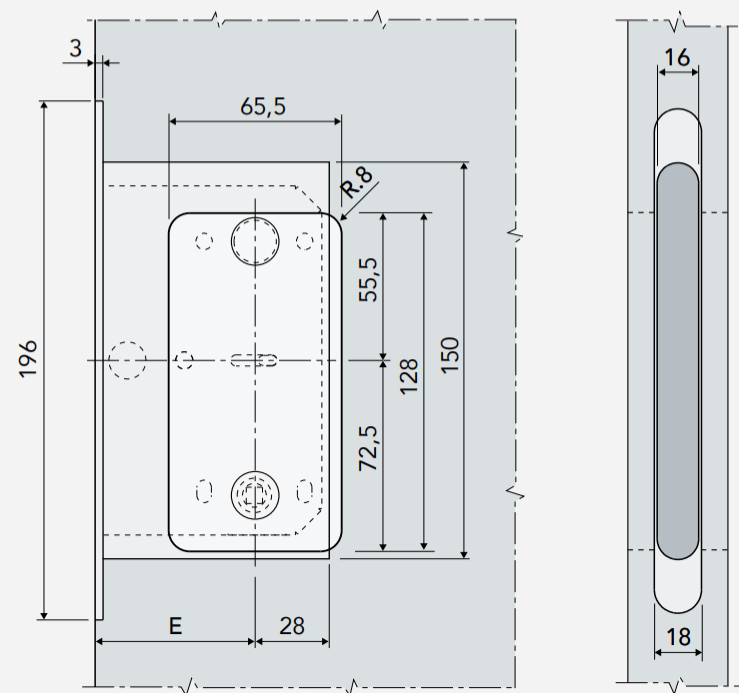
93. 黑色  
FM. 白色  
01. 阳极氧化银色

# 技术参数



平开门开孔数据

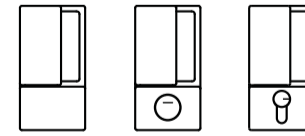
Wave和锁体搭配用于平板门



E = 50,5/60,5

# 技术参数

Wave不同版本拥有相同的尺寸数据

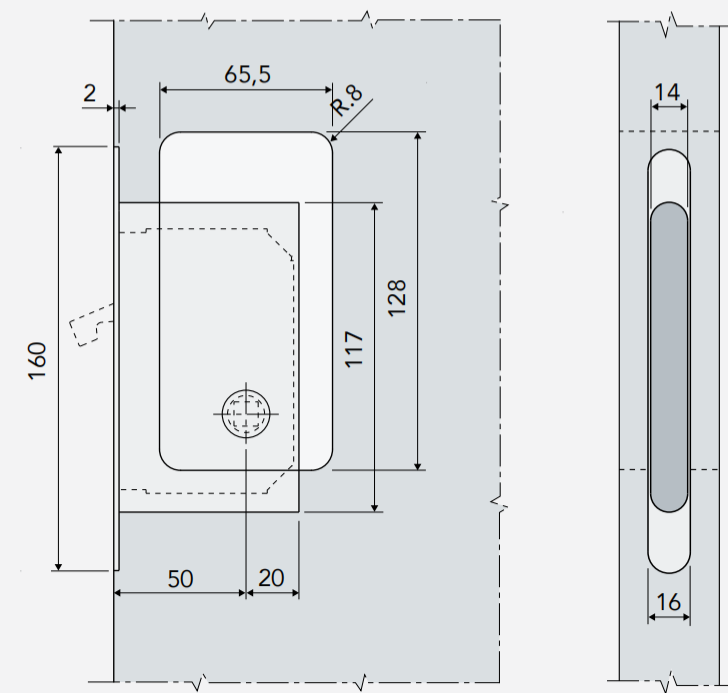


Wave用于不同类型的门拥有相同的尺寸数据



Wave和锁体搭配用于推拉门

Wave和锁体搭配用于推拉门





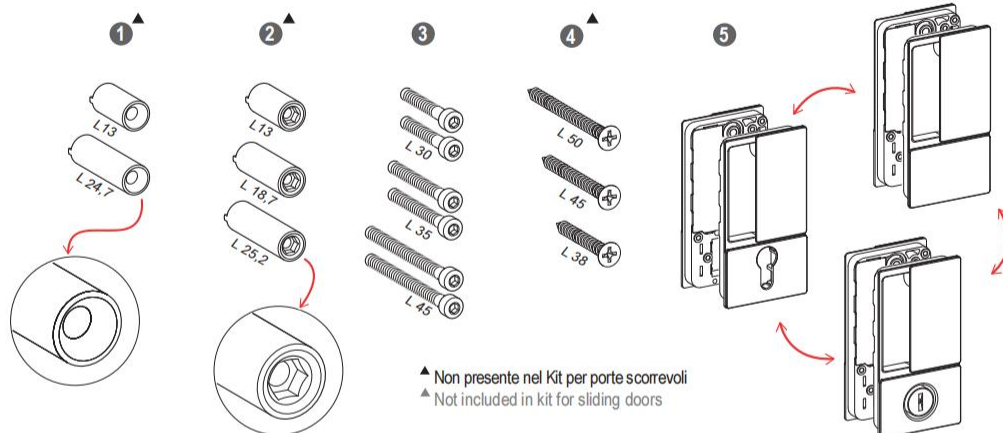
Alban Giacomo spa

COMPANY WITH  
QUALITY SYSTEM  
CERTIFIED BY DNV GL  
= ISO 9001 =

ISTRUZIONI DI MONTAGGIO / ASSEMBLY INSTRUCTIONS

# WAVE

## Contenuto del Kit / Kit content



▲ Non presente nel Kit per porte scorrevoli  
▲ Not included in kit for sliding doors

## Installazione su porte a battente / Installation on rebated doors

| SCELTA ACCESSORI - ACCESSORIES CHOICE |       |       |                         |      |    |    |  |
|---------------------------------------|-------|-------|-------------------------|------|----|----|--|
| Dati anta-Sash details                |       |       | Accessori - Accessories |      |    |    |  |
| X                                     | A     | B     | 1                       | 2    | 3  | 4  |  |
| 38                                    | 19    | 19    | 13                      | 13   | 30 | 38 |  |
| 40                                    | 19/20 | 21/20 | 13                      | 13   | 35 | 38 |  |
| 44                                    | 19    | 25    | 13                      | 18,7 | 35 | 45 |  |
| 45                                    | 19    | 26    | 13                      | 18,7 | 35 | 45 |  |
| 50                                    | 19,5  | 30,5  | 13                      | 25,2 | 45 | 50 |  |
| 50                                    | 22    | 28    | 13                      | 18,7 | 45 | 45 |  |
| 55*                                   | 21    | 34    | 13                      | 25,2 | 45 | 50 |  |

\* Non possibile con la versione quadro bagno  
\* Not possible for WC hub version

▲ Il corretto verso di montaggio di **A** e **B** prevede che la maniglia ruoti in direzione del lato cerniere (per porte a battente) o in direzione del senso di apertura (per porte scorrevoli).

▲ To install **A** and **B** properly, please make sure that the handle turns in the direction of the hinges side (for rebated doors) or in the direction to the opening side (for sliding doors).

★ Bloccare il cilindro solo dopo aver fissato la maniglia e montata la copertura

★ Block the cylinder only after the handle fastening and the cover application

# WAVE - Istruzioni di montaggio / Assembly instructions

## Installazione su porte scorrevoli con serratura / Installation on sliding doors with lock

| SCELTA ACCESSORI<br>ACCESSORIES CHOICE |                          |
|--|--------------------------|
| Dati anta<br>Sash details              | Accessori<br>Accessories |
| X                                      | 3                        |
| 38                                     | 30                       |
| 40                                     | 35                       |
| 44                                     | 35                       |
| 50                                     | 45                       |

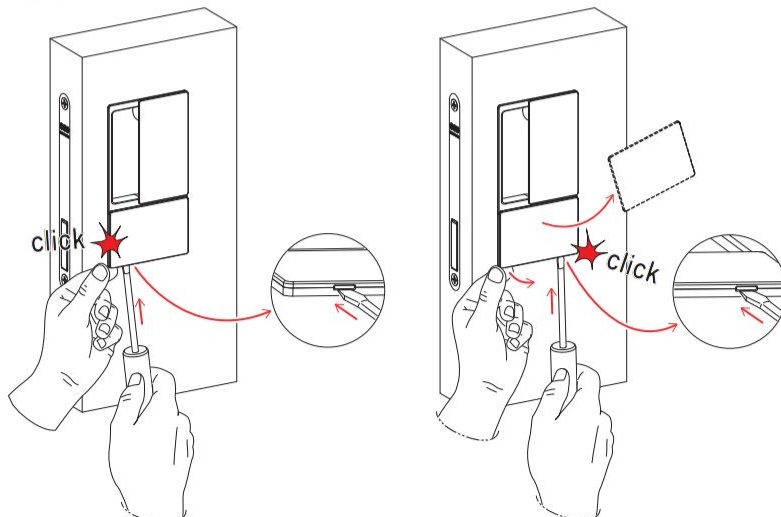
★ Bloccare il cilindro solo dopo aver fissato la maniglia e montata la copertura  
 ★ Block the cylinder only after the handle fastening and the cover application

## Installazione su porte scorrevoli con tiretto / Installation on sliding doors with pull out lever

| SCELTA ACCESSORI<br>ACCESSORIES CHOICE |                          |
|--|--------------------------|
| Dati anta<br>Sash details              | Accessori<br>Accessories |
| X                                      | 3                        |
| 36+                                    | 30                       |
| 38                                     | 30                       |
| 40                                     | 35                       |
| 44                                     | 35                       |
| 45                                     | 35                       |
| 50                                     | 45                       |
| 55+                                    | 45                       |

▲ Il corretto verso di montaggio di **A** e **B** prevede che la maniglia ruoti in direzione del lato cerniere (per porte a battente) o in direzione del senso di apertura (per porte scorrevoli).  
 ▲ To install **A** and **B** properly, please make sure that the handle turns in the direction of the hinges side (for rebated doors) or in the direction to the opening side (for sliding doors).

## Rimozione della copertura / Cover removal



# Polaris Wave bathroom hub, axis 96, 18 mm forend



### Description

Mortice lock with PATENTED magnetic axial movement and central latch in plastic material which is matched with the forend colour.

The bathroom hub blocks the latch that has a bolt function, allowing the handle to turn down.

The lock has no protrusion on the forend thanks to the latch completely inside the lock body. 18 mm steel forend with round ends, 50,5 and 60,5 mm backset. Axis 96 mm. 6 mm hub-knob. Steel body with holes for handles fastening through extensible screws.

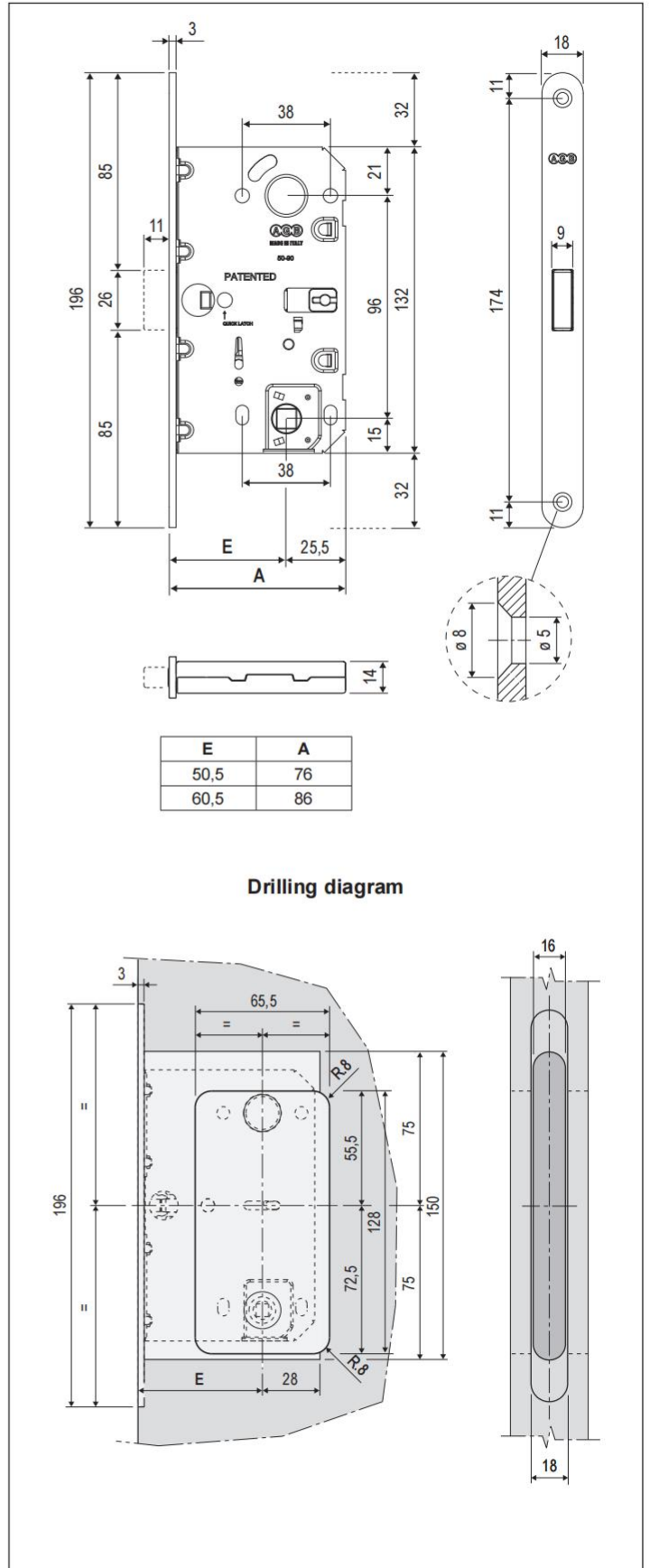
**Note.** The bathroom hub doesn't allow the latch retraction, to open the door it is necessary the handle installation.

### Use

The symmetric and magnetic latch allows to have a non-handed lock.

### Fastening

Make a groove and mill the door panel following the dimensions reported in the drawing. Fasten the lock with two screws 3,5x20 mm.

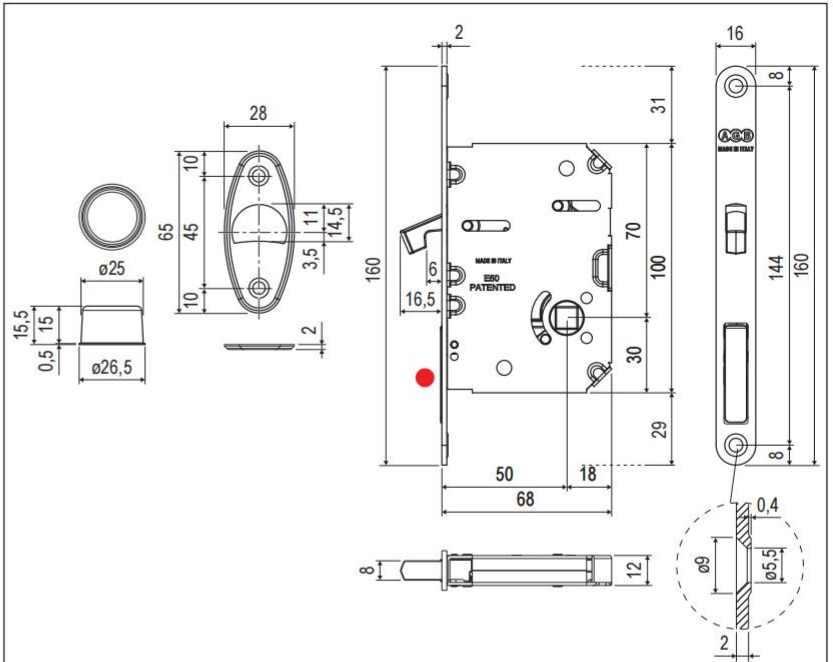
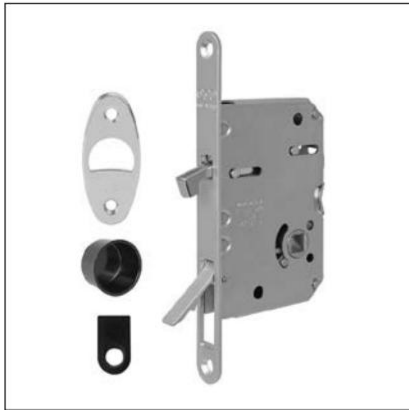


### Order Specifications

| Material | Article      |
|----------|--------------|
| STEEL    | B06132.50.XX |
|          | B06132.60.XX |

**Note.** Refer to the price list in force to check the availability of the finishes.

# Scivola Tre Class - 16 mm forend, 8 mm hub



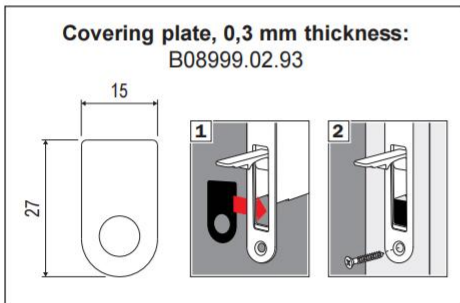
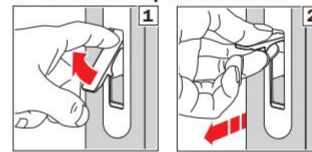
**Use**

The hub of the handle operates the hook which can be locked by the bathroom lock. To make the sash sliding, use the pull out lever placed in the lock forend. The ergonomic grip allows to overpass the resistance of the systems regarding the brake of sliding doors.

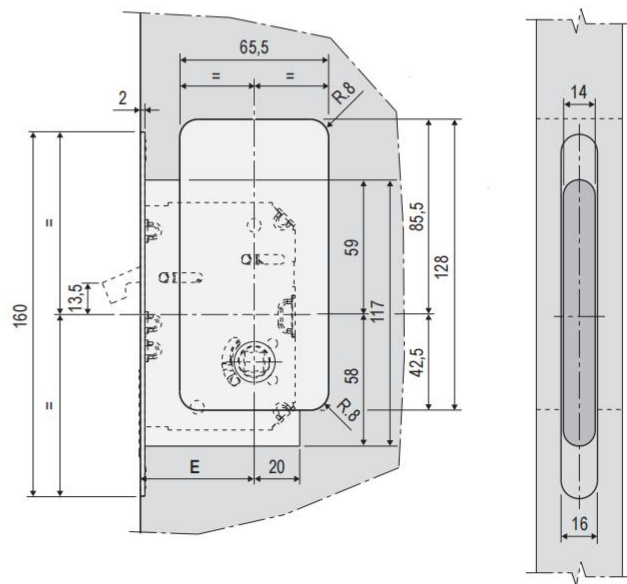
**Fastening**

Fasten the lock and striker with 4 screws 4x20 mm.

**● Concealed pull out lever**



**Schema di foratura**



**Order Specifications**

| Material | Article      |
|----------|--------------|
| STEEL    | B08981.50.XX |

# WAVE

重新定义执手







Open, Close, Live

MADE IN ITALY

A horizontal graphic element representing the Italian flag, with three equal-width stripes of green, white, and red from left to right.