



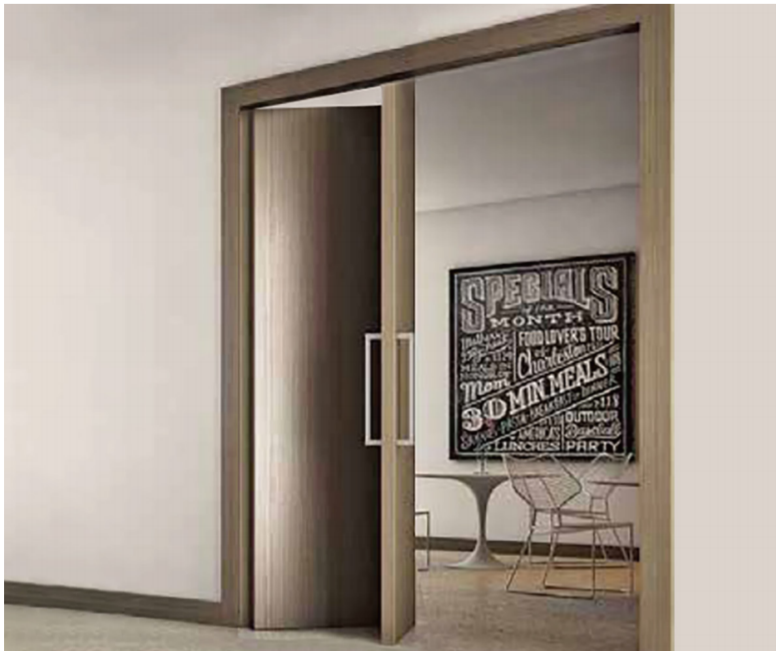
意大利重型连环折叠门配件

对折门/四折门



意大利「威利士」重型对折门配件

Folding system for large door



Technical details

- The latest rotating shaft door & off-axis door accessories.
- Ambidextrous version with free positioning of the rotation fulcrums during installation
- Fit for wood and Alu. Doors
- Easy installation
- Double door width:700~3200mm
- Villes最新款重型吊折门配件
- 安装时旋转支点可自由定位
- 产品适用于木门
- 不分左右, 简易安装及拆卸
- 对折门宽700~3200mm
- 承重200kg
- 适用于室内客厅、饭店、办公室对折门等.

配件明细



上配件



上定位



上吊轮



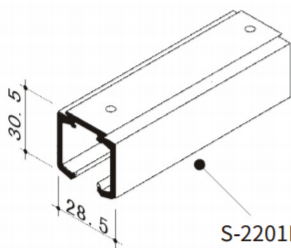
下配件



下定位



辅助垫条



S-2201D00/2 2m
S-2201D00/3 3m
Villes新款无声吊路轨

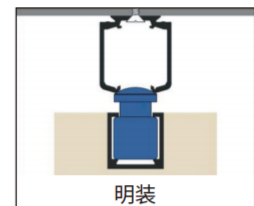
S-2398N

品名:Villes重型折叠门 负重:200kg
材料:锌合金&铝&塑胶 包装:1门/盒
产地:意大利



S-2397UL

木门顶底铝条
2米/条
(木门专用)

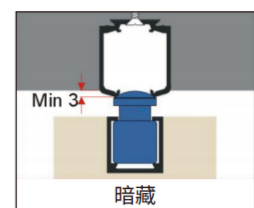


明装



S-2398NS

定位停制
(需配1个)

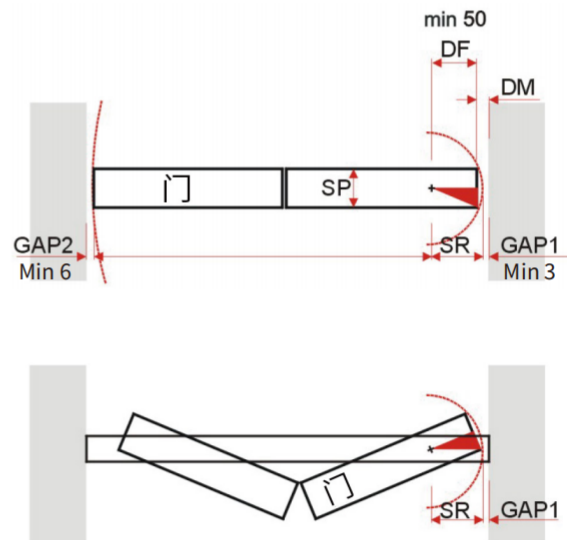
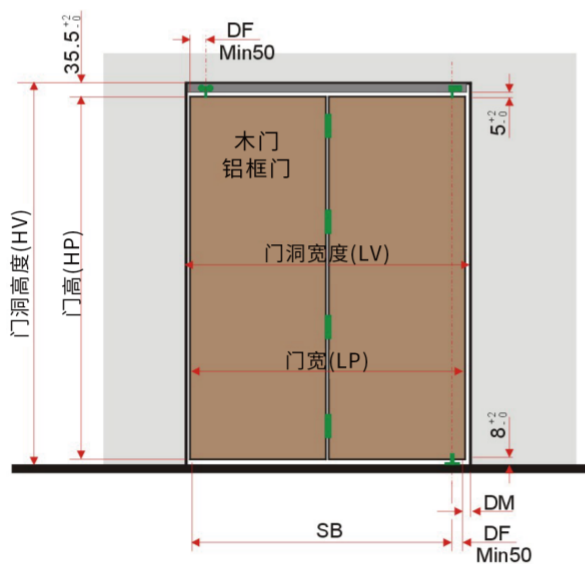
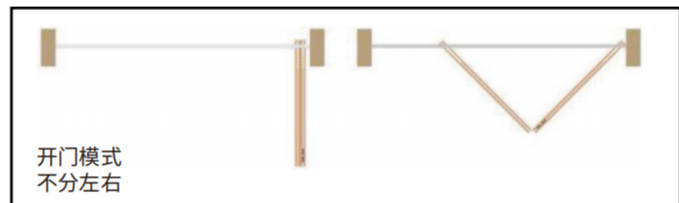
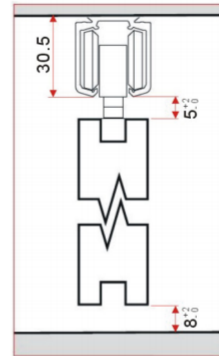
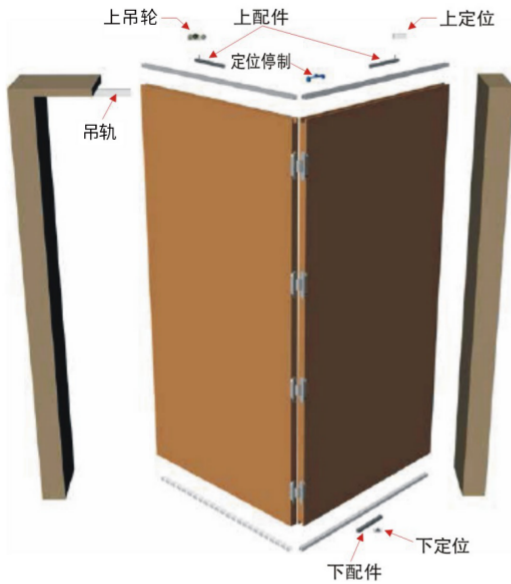


暗藏

意大利「威利士」重型对折门配件

Folding system for large door

配件定位安装参数图



SP 门厚

DM 门与门洞距离 SB 定位离门边

DF 定位离边 SR 门旋转空间

DF=min50; max LP/4 SB:最大3200

门宽(LP)=门洞宽度(LV)-DM-GAP2

DM随着DF数值越大而相对减少

DM=SR-DF+GAP1

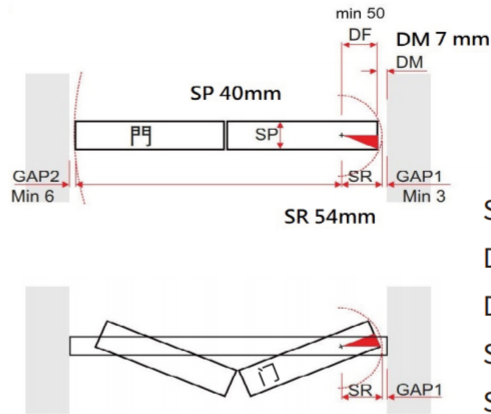
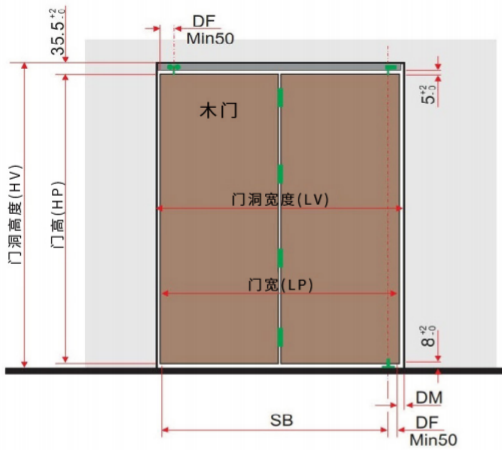
SR= $\sqrt{DF^2+(SP/2)^2}$

门高(HP)=门洞高度(HV)-30.5-(13 \pm 4)

意大利「威利士」重型对折门配件

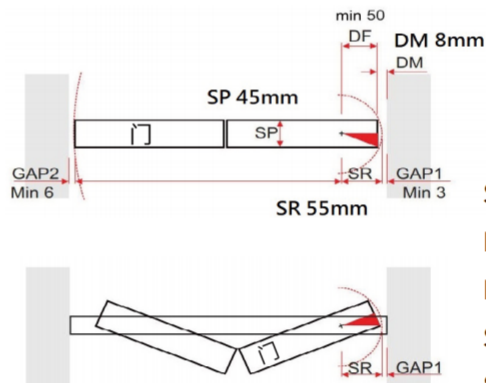
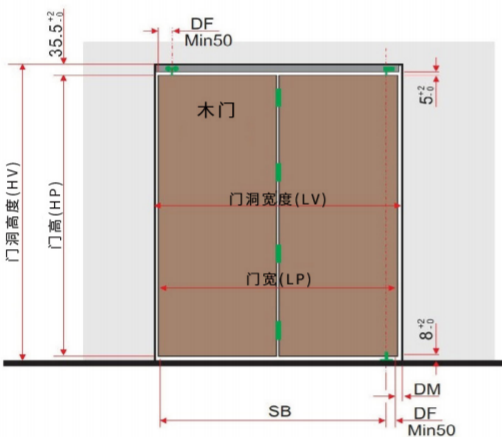
Folding system for large door

40MM门厚数据参考表



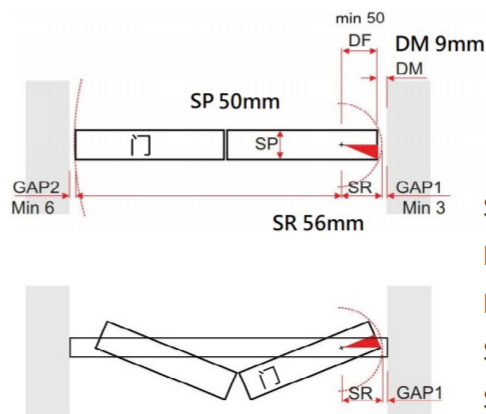
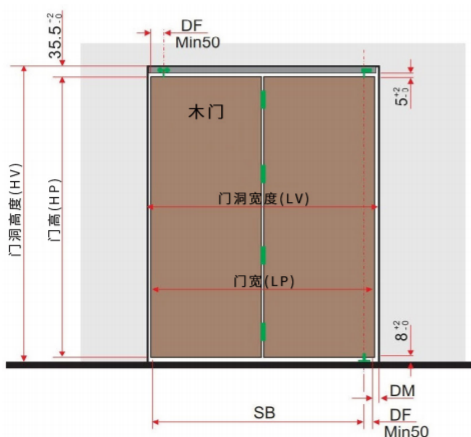
- SP 门厚 40mm
- DF 定位离边 50mm
- DM 门与门洞距离 7mm
- SR 门旋转空间 54mm
- SB 定位离门边

45MM门厚数据参考表



- SP 门厚 45mm
- DF 定位离边 50mm
- DM 门与门洞距离 8mm
- SR 门旋转空间 55mm
- SB 定位离门边

50MM门厚数据参考表

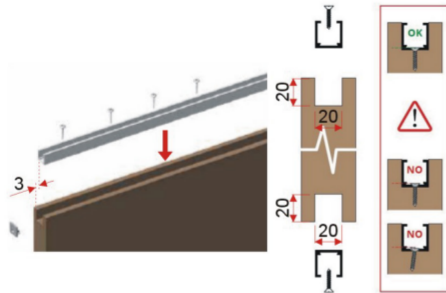


- SP 门厚 50mm
- DF 定位离边 50mm
- DM 门与门洞距离 9mm
- SR 门旋转空间 56mm
- SB 定位离门边

意大利「威利士」重型对折门配件

Folding system for large door

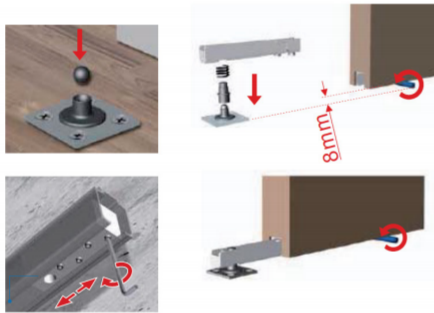
安装步骤



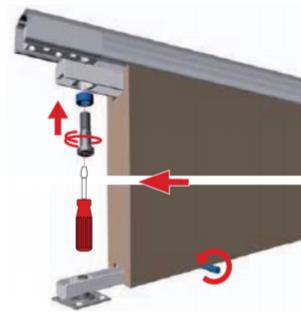
第一步：门板开槽放入铝条并用螺丝固定



第二步：将上定位及上吊轮套入上导轨



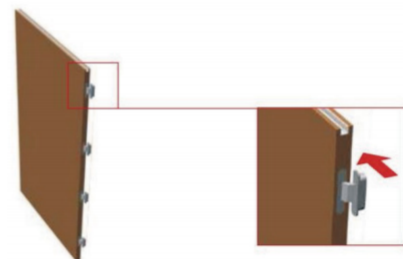
第三步：安装下定位及固定上定位配件，需与上定位配件保持垂直



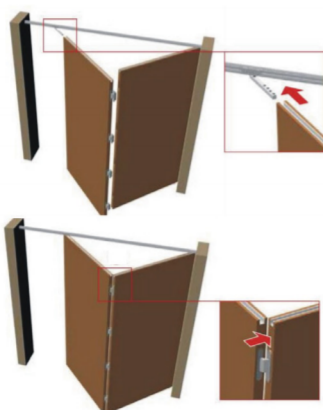
第四步：使用辅助垫条将门慢慢套入上下配件



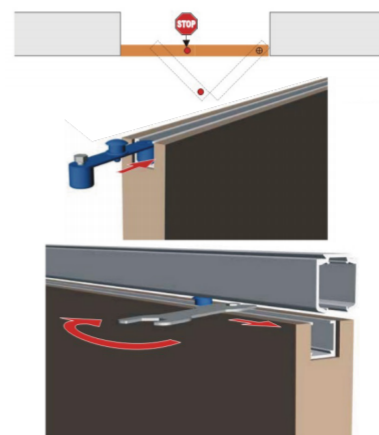
第五步：用扳手调节门高度，并保持门的水平，最后锁死固定



第六步：安装门板连接暗铰



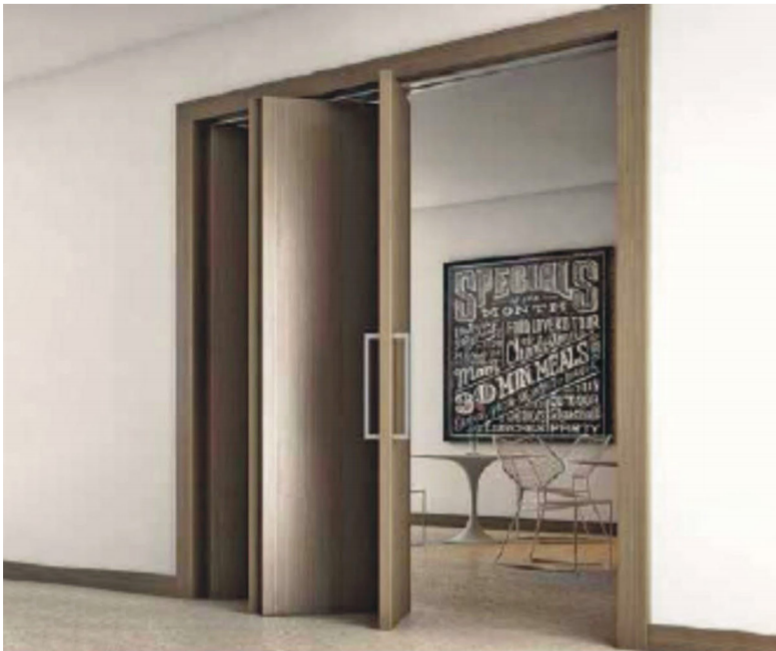
第七步：门板套入吊轮上配件并固定连接暗铰



第八步：套入停制，调整准确位置并锁紧螺丝

意大利「威利士」重型连环四折门配件

Folding system for large door



Technical details

- The latest rotating shaft door & off-axis door accessories.
- Ambidextrous version with free positioning of the rotation fulcrums during installation
- Fit for wood Doors.
- Easy installtion
- Double door width:1000~5000mm
- Villes最新款重型连环四折门配件
- 安装时旋转支点离边130mm
- 产品适用于木门
- 不分左右,简易安装及拆卸
- 对折门宽1000~5000mm
- 承重200kg
- 适用于家居及酒店隔断折门.

配件明细



上配件



上定位



上吊轮×3



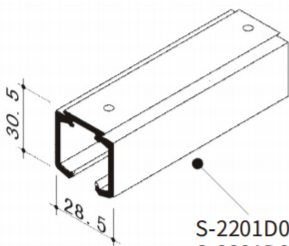
下配件



下定位



辅助垫条



S-2201D00/2 2m
S-2201D00/3 3m
S-2201D00/6 6m
Villes新款无声吊路轨

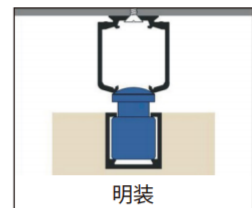
S-2399N

品名:Villes重型连环四折叠门
材料:锌合金&铝&塑胶
负重:200kg
包装:1门/盒
产地:意大利



S-2397UL

木门顶底铝条
2米/条
(木门专用)

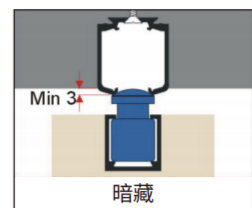


明装



S-2398NS

定位停制
(需配2个)

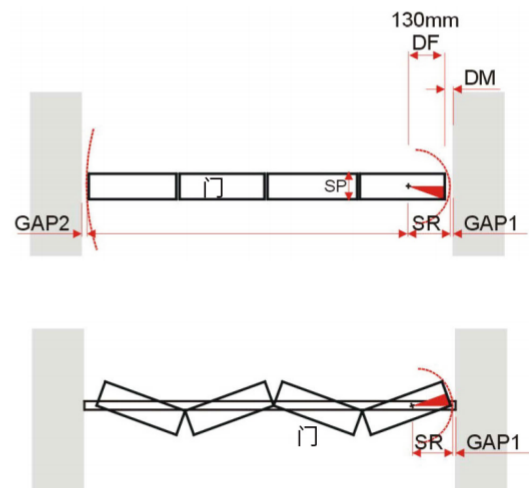
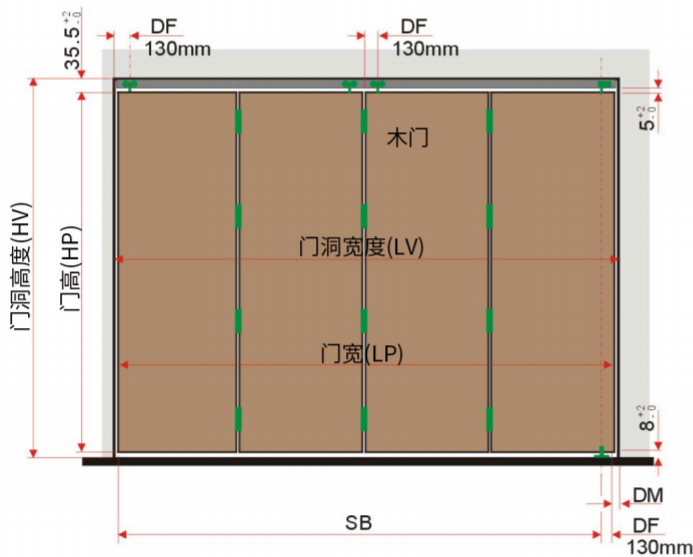
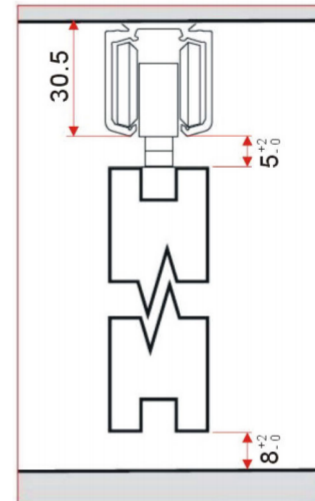
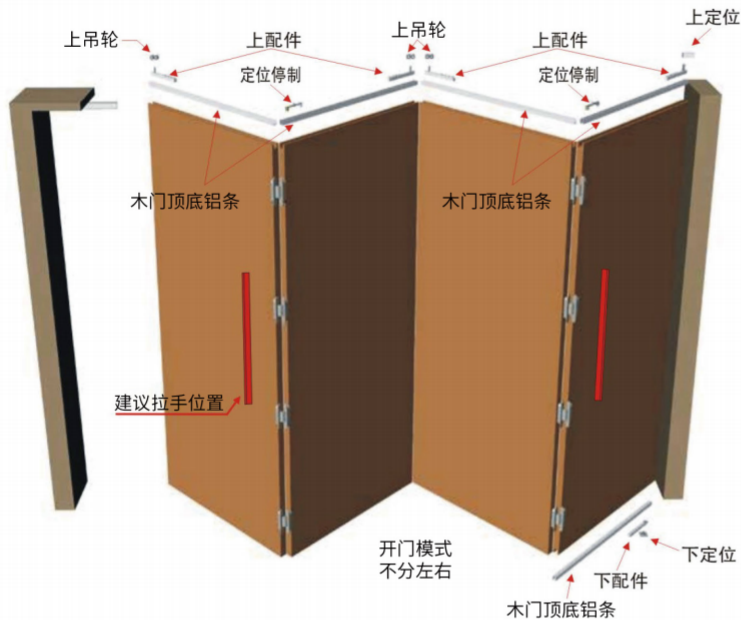


暗藏

意大利「威利士」重型连环四折门配件

Folding system for large door

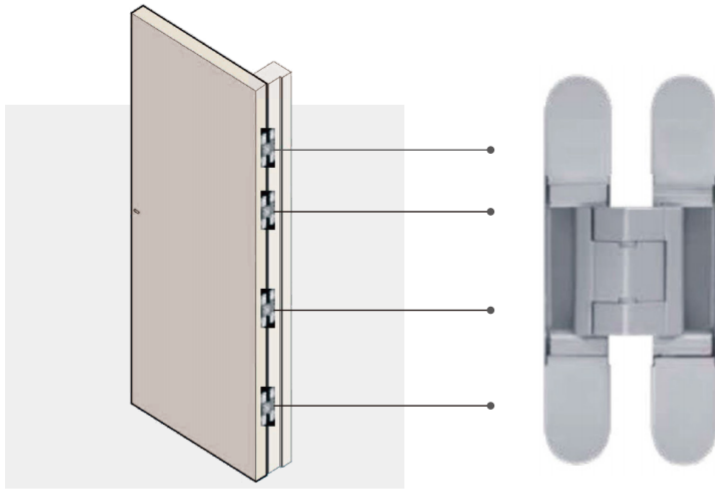
配件定位安装参数图



- | | |
|-----------|---|
| SP 门厚 | DF=130; max LP/4 SB:最大5000 |
| DF 定位离边 | 门宽(LP)=门洞宽度(LV)-DM-GAP2 |
| DM 门与门洞距离 | DM=SR-DF+GAP1 |
| SR 门旋转空间 | SR= $\sqrt{DF^2+(SP/2)^2}$ |
| SB 定位离门边 | 门高(HP)=门洞高度(HV)-30.5-(13 ₀ ^{+2.0}) |

意大利「威利士」重型连环四折门配件

Folding system for large door



★ 建议选配

SCH-2399NM

品名: 意大利三维可调重力房门暗铰

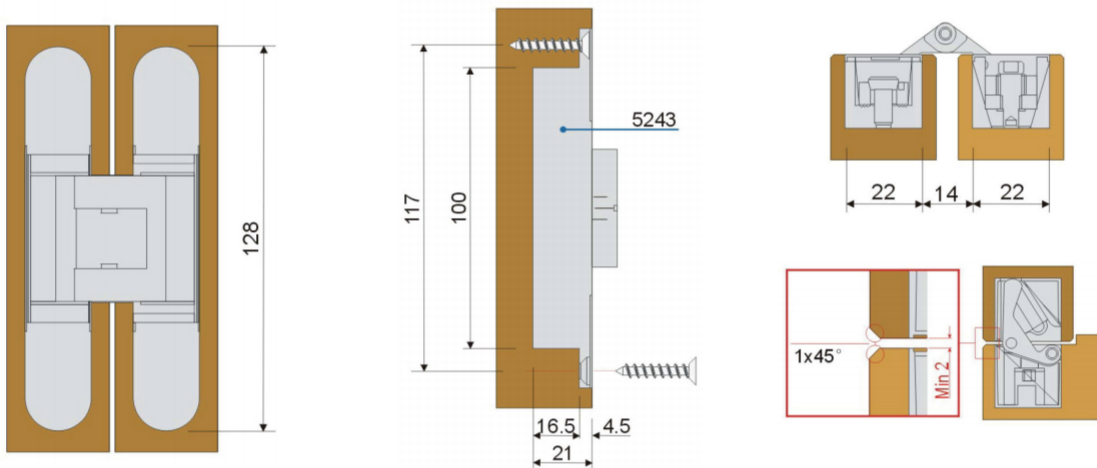
门厚: min.30mm

材料: 合金

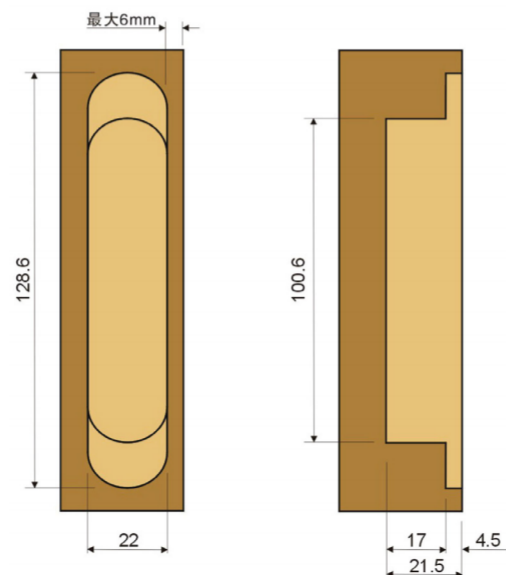
颜色: 哑银色

产地: 意大利

产品规格参数图



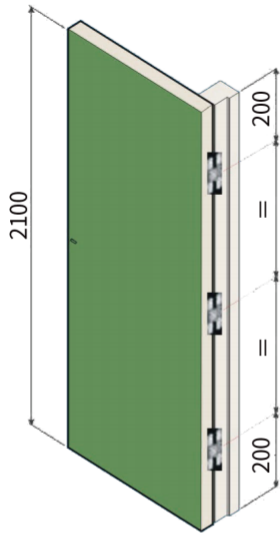
安装参数图



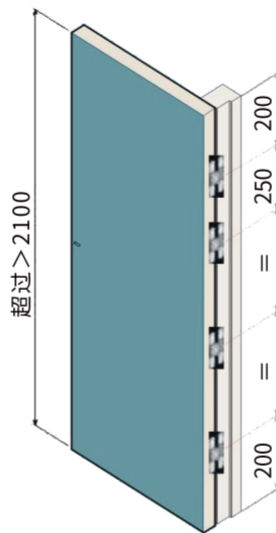
意大利「威利士」重型连环四折门配件

Folding system for large door

门铰安装位置



三个门铰安装

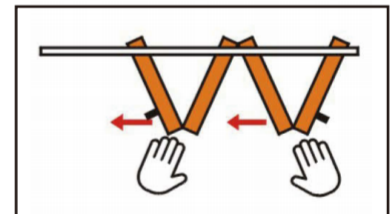


四个门铰安装

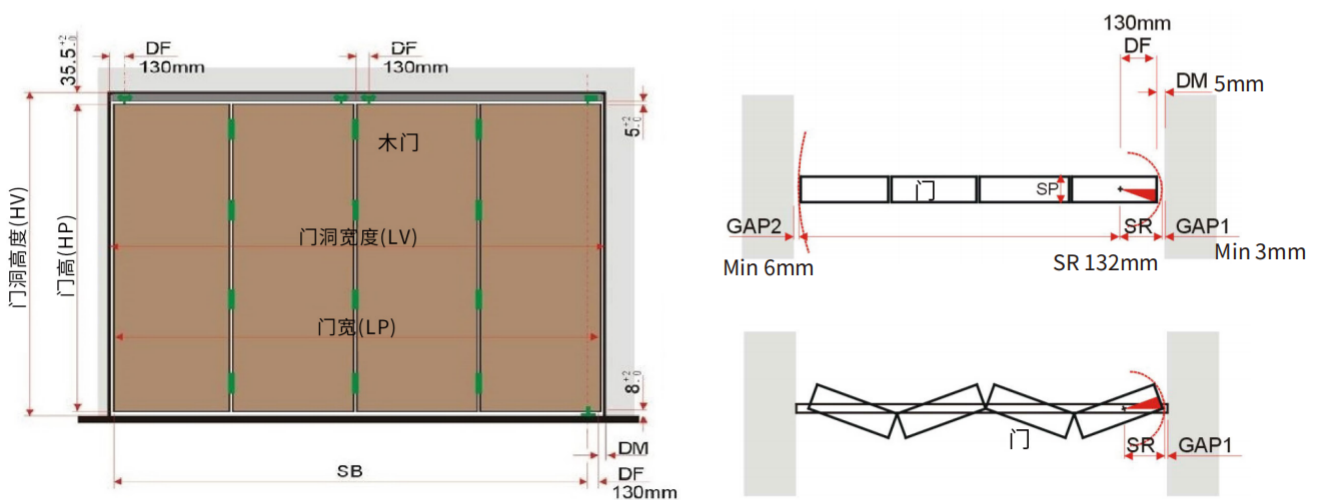


注意

开门时需同时推动两边折门



40MM门厚数据参考表

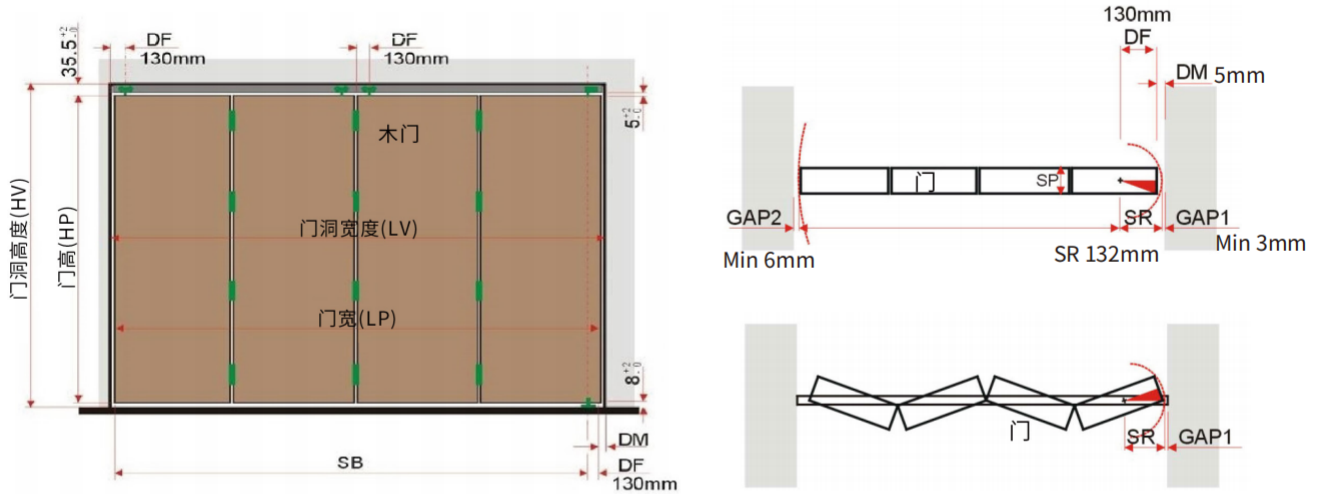


SP 门厚 40mm	DF 定位离边 130mm	DM 门与门洞距离 5mm	SR 门旋转空间 132mm	SB 定位离门边
------------	---------------	---------------	----------------	----------

意大利「威利士」重型连环四折门配件

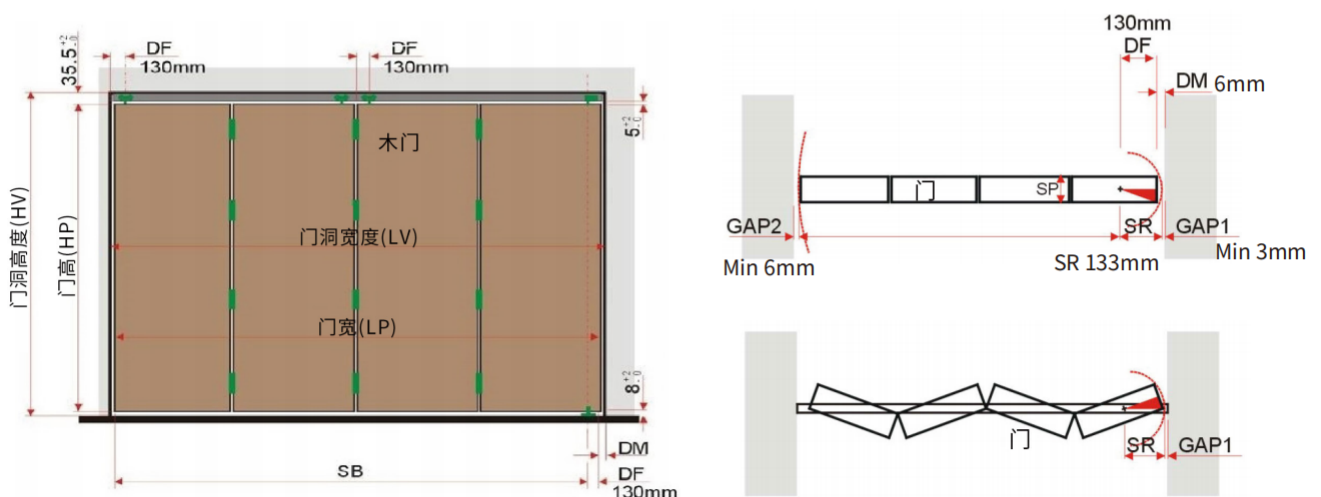
Folding system for large door

45MM门厚数据参考表



SP 门厚 45mm	DF 定位离边 130mm	DM 门与门洞距离 5mm	SR 门旋转空间 132mm	SB 定位离门边
------------	---------------	---------------	----------------	----------

50MM门厚数据参考表

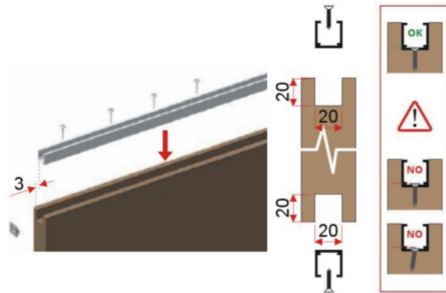


SP 门厚 50mm	DF 定位离边 130mm	DM 门与门洞距离 6mm	SR 门旋转空间 133mm	SB 定位离门边
------------	---------------	---------------	----------------	----------

意大利「威利士」重型连环四折门配件

Folding system for large door

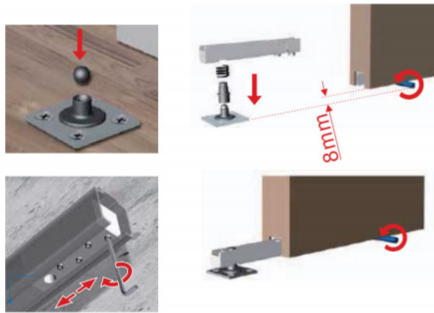
安装步骤



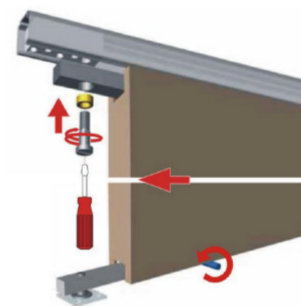
第一步：门板开槽放入铝条并用螺丝固定



第二步：将上定位及上吊轮套入上导轨



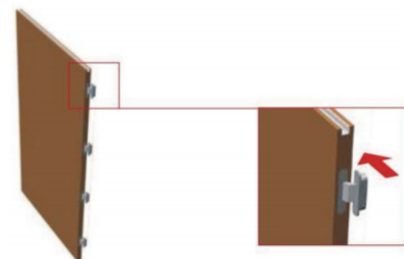
第三步：安装下定位及固定上定位配件，需与上定位配件保持垂直



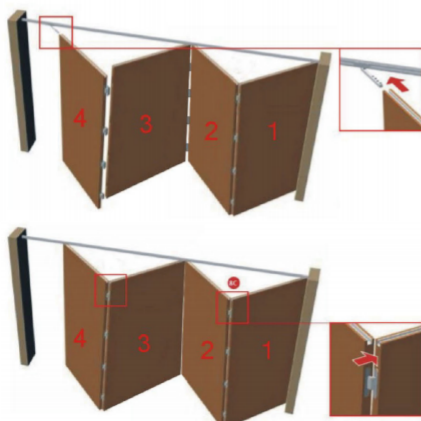
第四步：使用辅助垫条将门慢慢套入上下配件



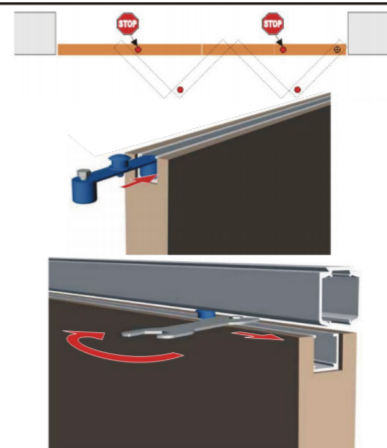
第五步：用扳手调节门高度，并保持门的水平，最后锁死固定



第六步：安装门板连接暗铰



第七步：门板套入吊轮上配件并固定连接暗铰,按顺序安装门板



第八步：套入停制，调整准确位置并锁紧螺丝