

STEALTHPIVOT

By PortaPivot

技术手册



# 01/ Stealthpivot NL & XL

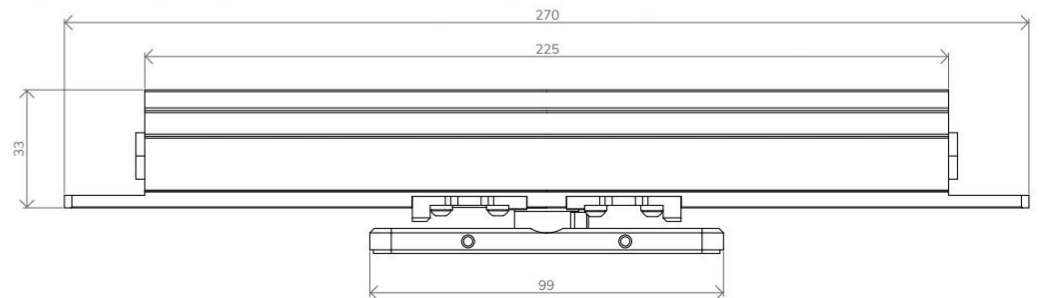
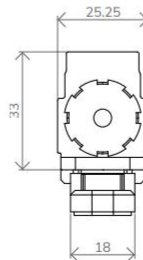
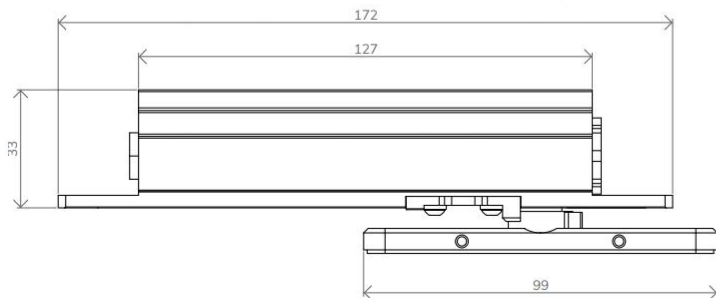


## STEALTHPIVOT NL

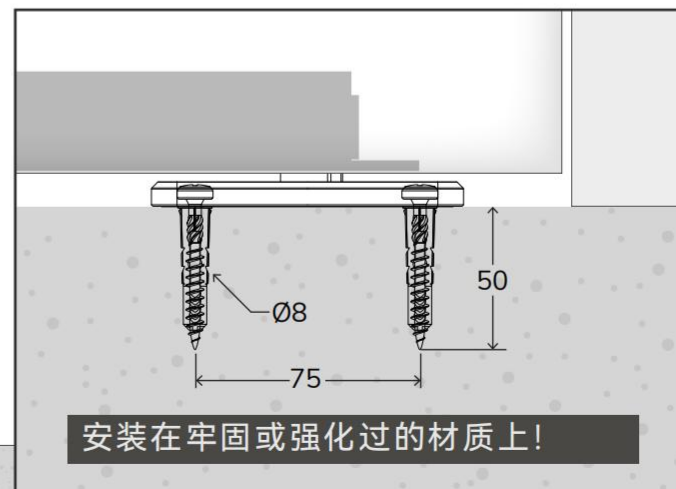
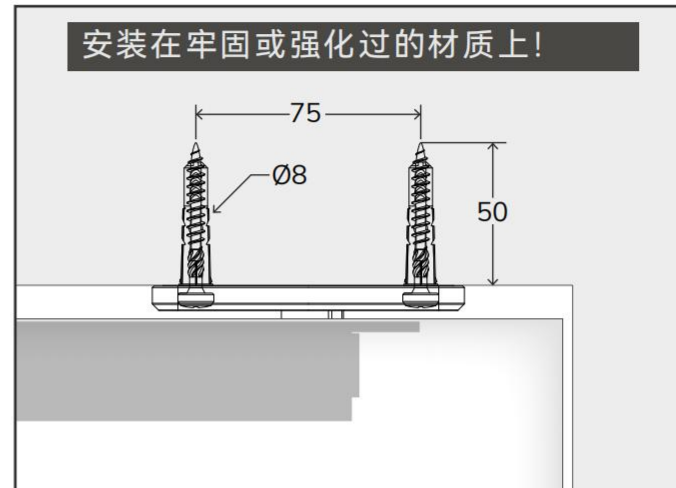
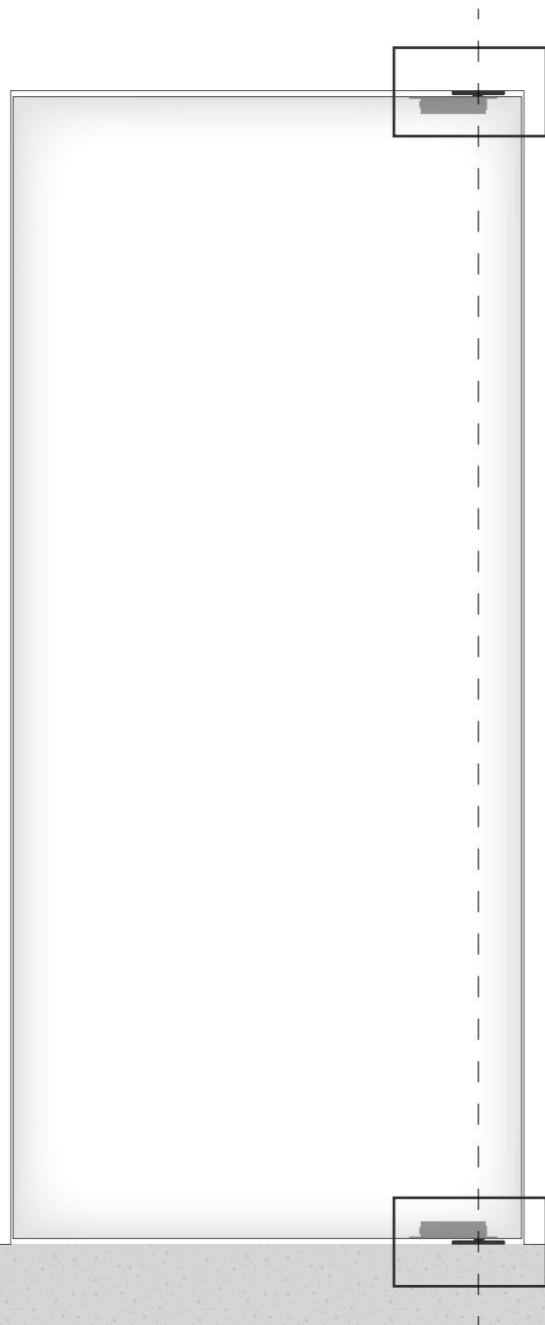
- ▶ 最大门宽 1250 mm
- ▶ 最大承重 75 kg
- ▶ 免维护设计
- ▶ 静默 90°保持功能
- ▶ 90° 悬停或 360°旋转

## STEALTHPIVOT XL

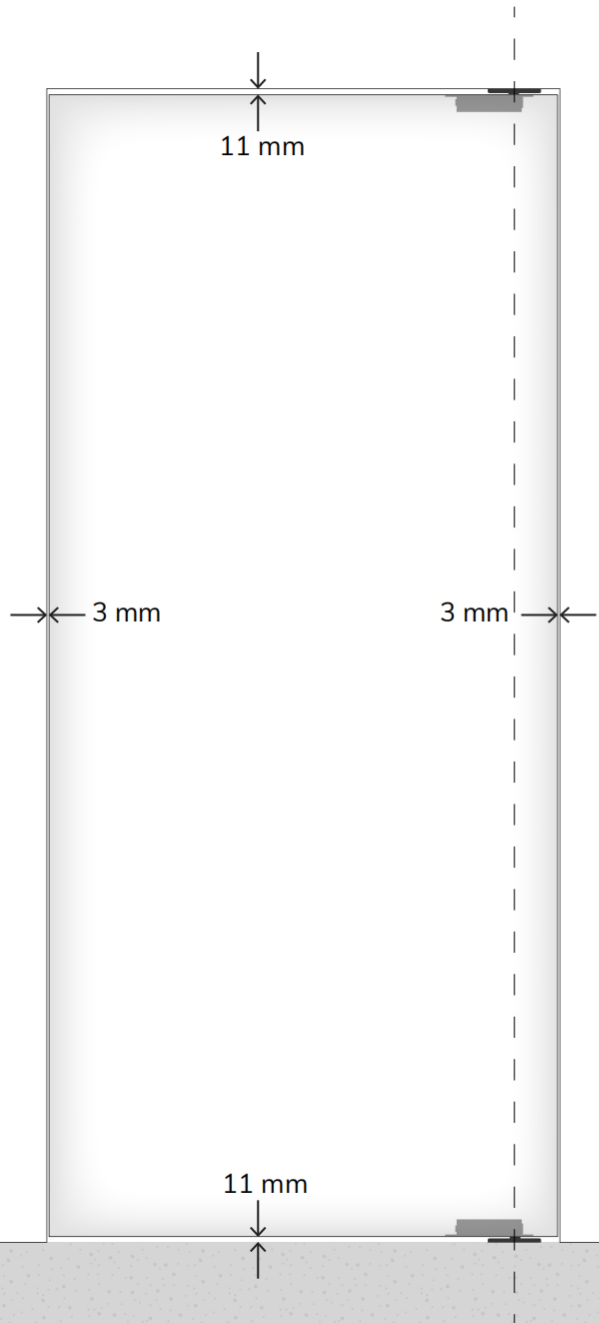
- ▶ 最大门宽 2250 mm
- ▶ 最大承重 150 kg
- ▶ 免维护设计
- ▶ 静默 90°保持功能
- ▶ 90° 悬停或 360°旋转



## 02/ 便捷安装



### 03/ 縫隙建議尺寸



頂部和底部縫隙 = 最小 11 mm

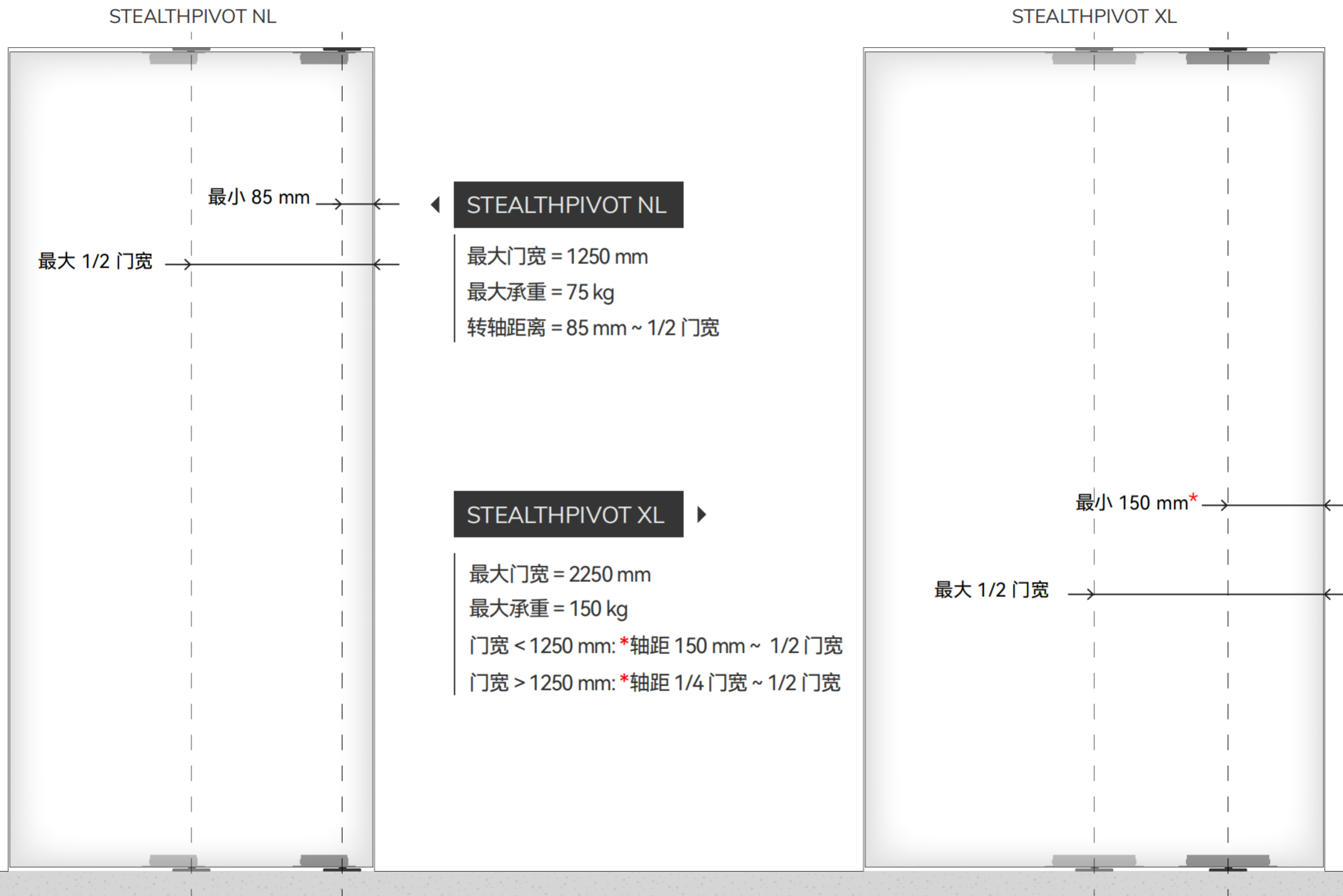
#### 左側和右側縫隙

最小縫隙取決於門厚度和轉軸距離。為了視覺美觀，我們建議左右縫隙相等。左右縫隙建議尺寸，請參見下表。

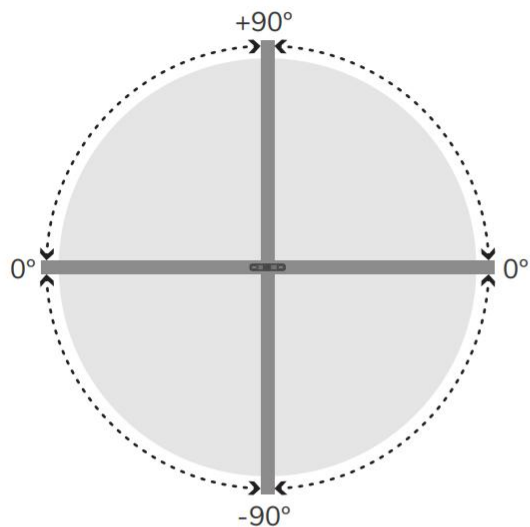


Y ▼	A = B		
1500	2	2	2
1000	2	2	3
500	2	3	3
250	3	3	4
85	4	5	7
X ▶	40	50	60

## 04/ 门规格

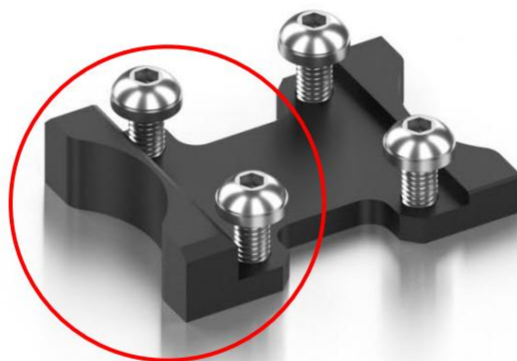


## 05/ 门旋转和90°悬停



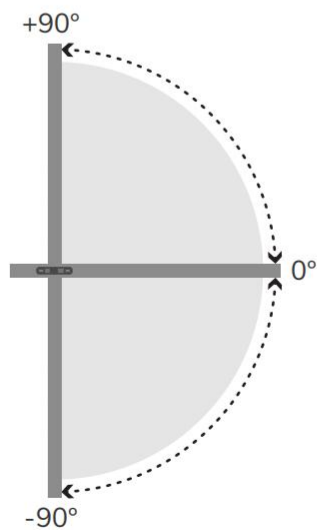
### 360°旋转带90°悬停

通过简单地旋转S90位置，您可以解锁360°旋转功能。内置静默保持功能在+90°、0°和-90°时激活。

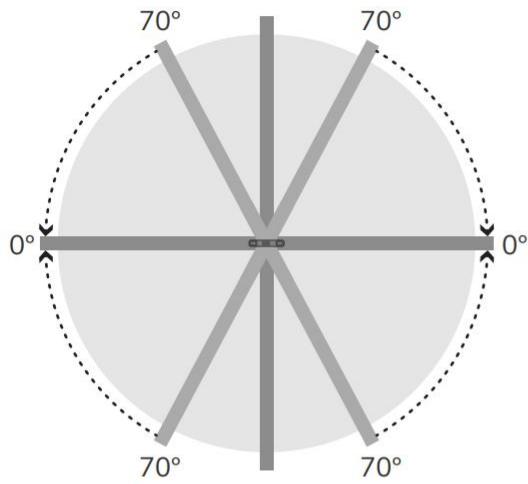


### 180°旋转带90°悬停

安装S90（较厚部分靠转轴中心）后，门将在+90°和-90°停止。内置静默保持功能在+90°、0和-90°激活。



## 06/ 自动闭门功能

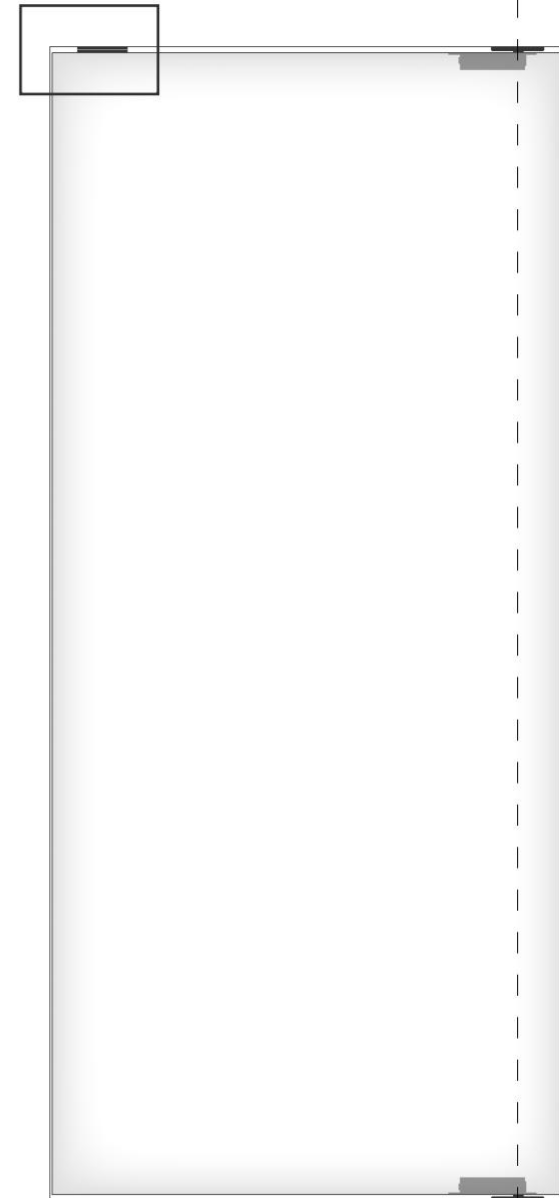
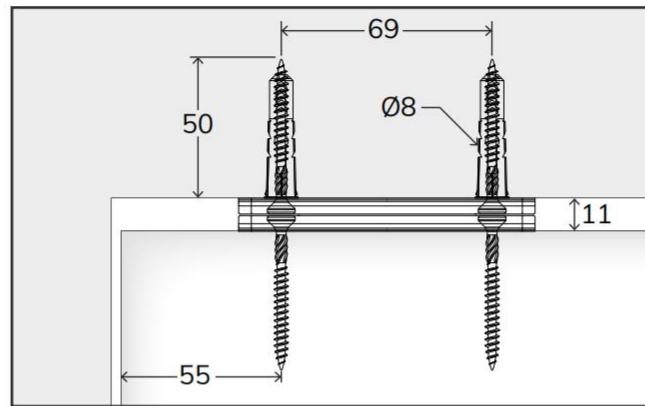
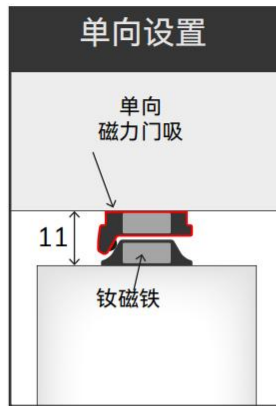
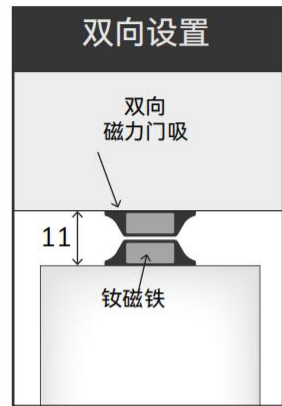


转轴将在70°时开始自动闭合。

两种转轴系统都配备了420N 气压减震器。



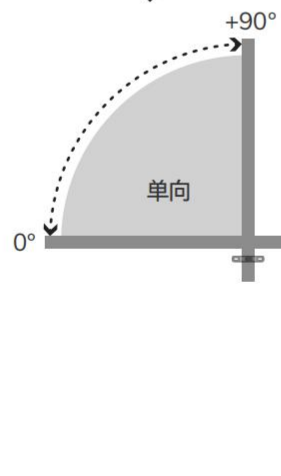
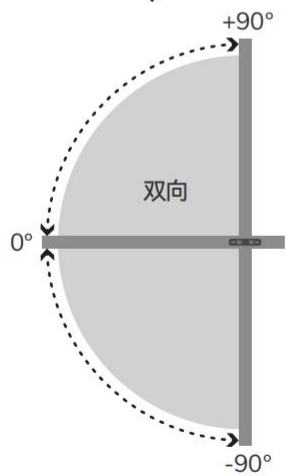
# 07/ 可选0°定位系统



螺丝 CST 4.5x50

膨胀管 8x40

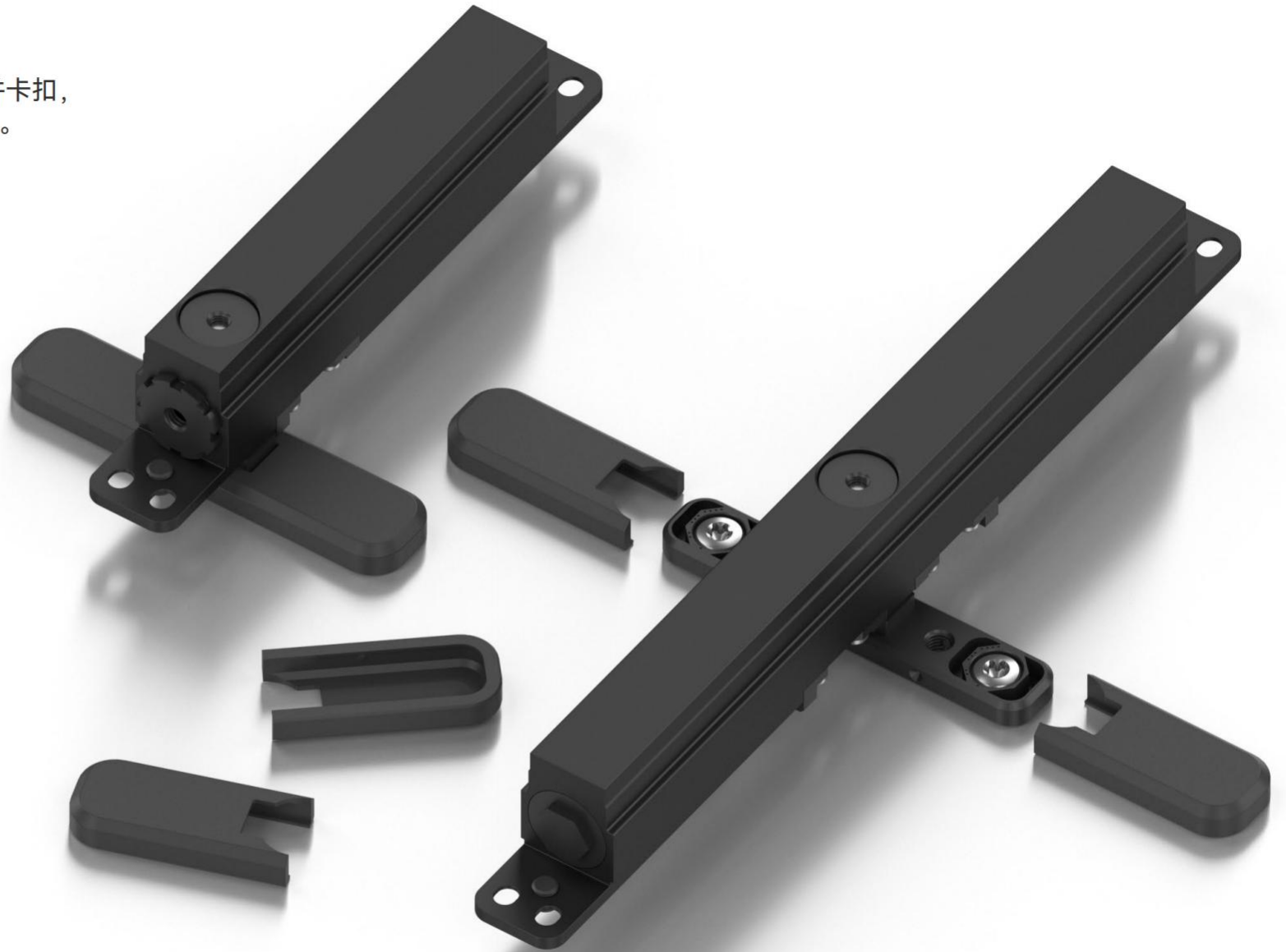
钻头 Ø8 mm





## 08/ 转轴盖板件

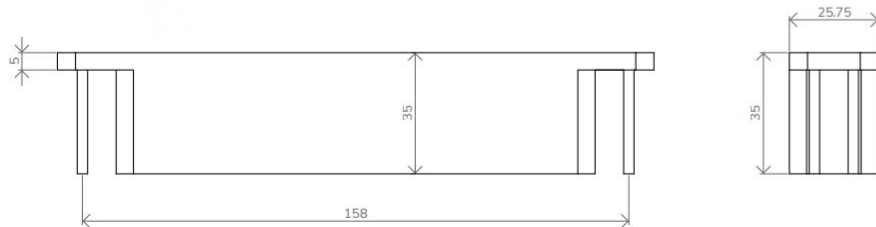
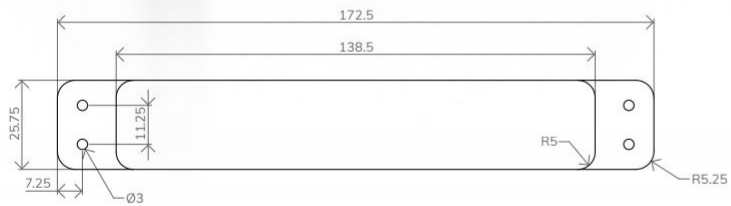
3D打印件在转轴底座上滑入并卡扣，  
用以遮盖螺丝和六角形调节件。



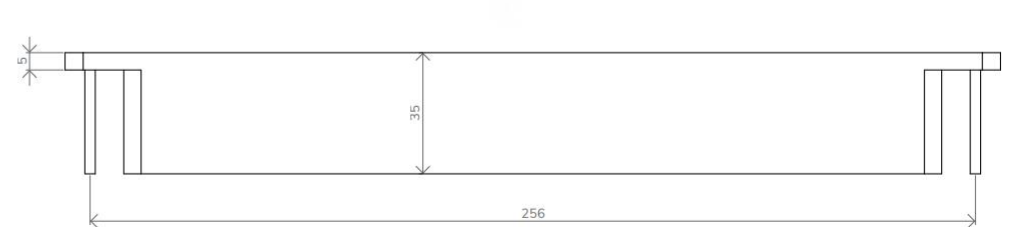
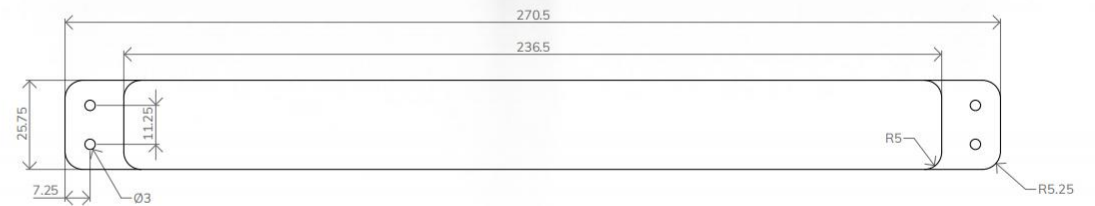
# 09/ Stealthpivot 开孔尺寸 (mm)



STEALTHPIVOT NL



STEALTHPIVOT XL



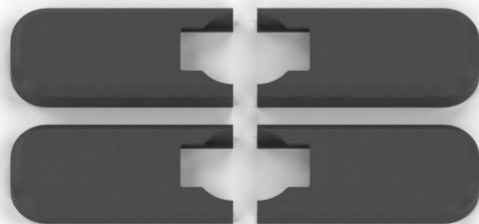
# STEALTHPIVOT NL 套装



2 x SP-PHE (=NL)



4 x 调节件



4 x 盖板件



2 x SP-PZOV 1 mm



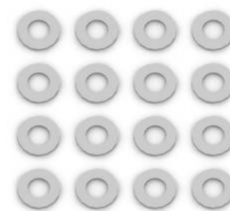
2 x SP-PZOV 1.5 mm



2 x SP-PZOV 3 mm



4 x DIN916-M6x6



16 x 垫片 988-5x10x1



1 x TORX BIT TX 25 C6.3



4 x 螺丝CK 6x50



4 x 膨胀管 8x40

# STEALTHPIVOT XL 套装



2 x SP-PHD (=XL)



4 x DIN916-M6x6



16 x 垫片 988-5x10x1



1 x TORX BIT TX 25 C6.3



4 x 调节件



4 x SP-PZOV 1 mm



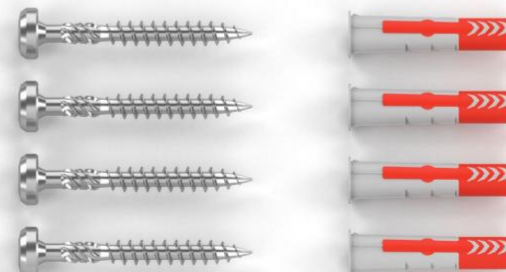
4 x SP-PZOV 1.5 mm



4 x 盖板件



2 x SP-PZOV 3 mm



4 x 螺丝 CK 6x50

4 x 膨胀管 8x40

选配 STEALTHPIVOT NL 配件套装



1 x 门吸配件-单向



2 x 门吸配件-双向



1 x 南极磁铁



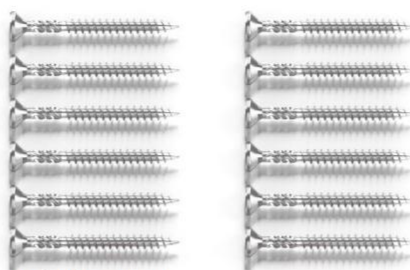
1 x 北极磁铁



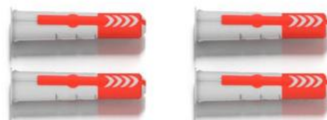
1 x TORX BIT TX 20 C6.3



4 x 平头螺丝 ISO 10642 - M4x10



12 x 螺丝 CST 4.5x50



4 x 膨胀管 8x40

选配 STEALTHPIVOT XL 配件套装



2 x 门吸配件-单向



4 x 门吸配件-双向



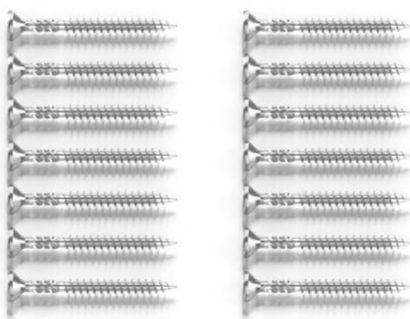
2 x 南极磁铁



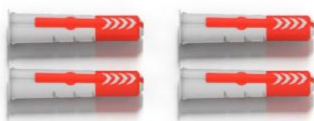
2 x 北极磁铁



1 x TORX BIT TX 20 C6.3



12 x 螺丝 CST 4.5x50



4 x 膨胀管 8x40



4 x 平头螺丝 ISO 10642 - M4x10

选配 STEALTHPIVOT 安装工具



1 x loctite 2700 5 ml



1 x SP-PS&KAL