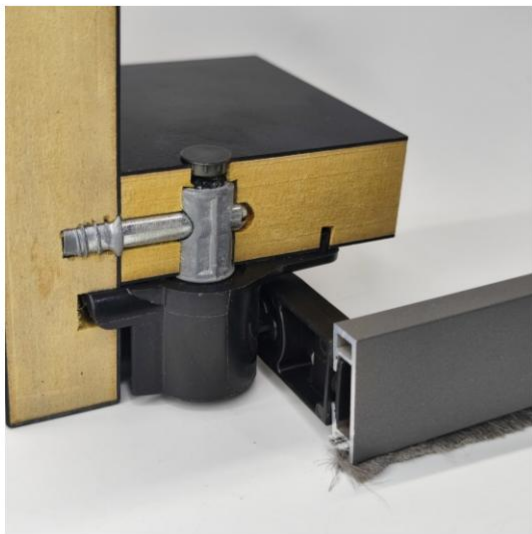


# LV534 调节脚带连接套

## Level adjuster LV534 with connecting fittings



32高25层板调节脚安装剖视图  
短款型材踢脚线卡扣  
星空灰-铝型材踢脚线配防尘毛条



20高调节脚单个层板配套五金



60高调节脚单个层板配套五金

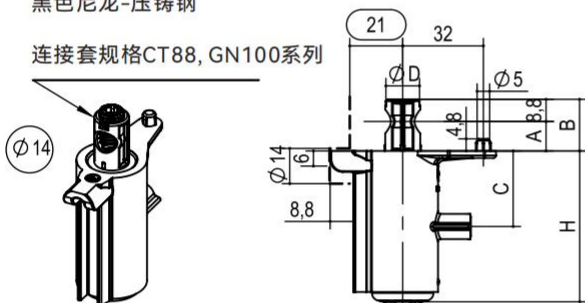
产品名称	主要规格	材质	颜色	用量
LV534调节脚带连接套	φ14开孔	钢-尼龙	本色	4
连接杆	M6	钢	本色	4
预埋螺母	φ8开孔	锌合金	镀锌	4
盖帽	15.5/10MM	尼龙/锌合金	镀镍/浅灰/黑镍	4
踢脚线卡扣	铝型材/木板	尼龙	黑色	2

### 产品尺寸和安装说明

#### LV534调节脚规格尺寸

调节脚材质  
黑色尼龙-压铸钢

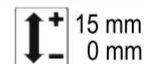
连接套规格CT88, GN100系列



\*注: LV53418型号可调节高度为0-5MM  
\*注: 调节脚连接套参数, 详见CT88规格表



最大承重



可调高度



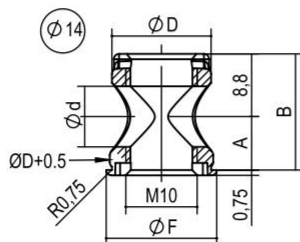
开孔直径

规格型号	H	C	可调高度	只/箱	千克/箱
LV53418.	20	/	0-5	400	20.0
LV53432.	32	16	0-15	300	22.4
LV53442.	42	16	0-15	300	18.0
LV53460.	60	30	0-15	300	19.8

#### 调节脚自带CT88连接套详细规格尺寸

锌合金

紧固件  
G型



LV53418/20MM高



LV53442/42MM高



LV53432/32MM高



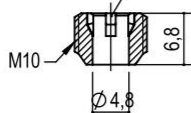
LV53460/60MM高

#### CT88连接套预装紧固件规格尺寸

镀锌钢

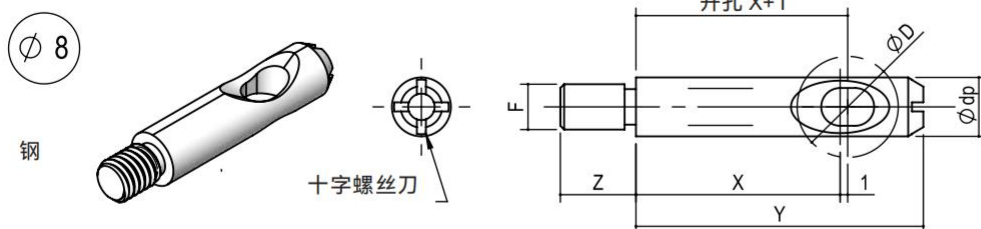


十字螺丝刀紧固  
4mm内六角扳手通孔



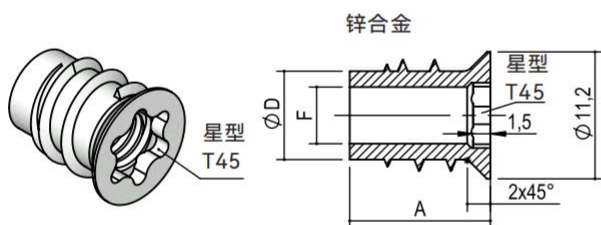
型号规格	φD	φd	φF	A	B	只/箱	千克/箱	层板
A.CT88G.14.18	14	8.5	15.5	9	17.8	1000	7.0	通用
A.CT88G.14.25	14	8.5	15.5	12.5	21.3	1000	8.5	25

## 螺纹连接杆



型号规格	$\phi D$	$\phi dp$	X	Y	Z	F	只/箱	千克/箱
P.78.20.M6x8.	14	7.8	20	31	8	M6	2000	20.4

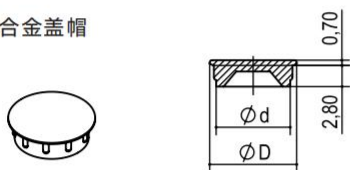
## 预埋螺母



型号	规格	$\phi D$ hole	A	F	批头	只/箱	千克/箱
PTS.08.	M6x12,5	8	12.3	M6	T45	1000	2.5

## 盖帽

锌合金盖帽

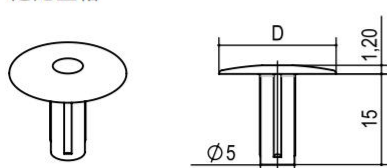


型号规格	D	d	饰面颜色	只/箱	千克/箱	层板
P.A458.10.	11.5	10	07 镀镍	5000	7.5	25
P.A458.10.	11.5	10	53 黑镍	5000	7.5	25

**\*注: P.A458盖帽仅适配25MM层板用调节脚**



尼龙盖帽



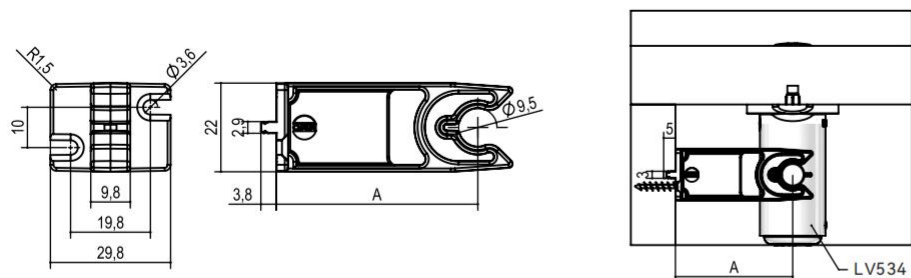
型号规格	D	饰面颜色	只/箱	千克/箱	层板
P.A280.15,5.15.05.	15.5	55 浅灰	5000	1.5	通用
P.A280.15,5.15.05.	15.5	RM 黑镍	5000	1.5	通用

**\*注: P.A280盖帽18/25MM层板用调节脚通用**



## 踢脚线卡扣-LV534调节脚配套

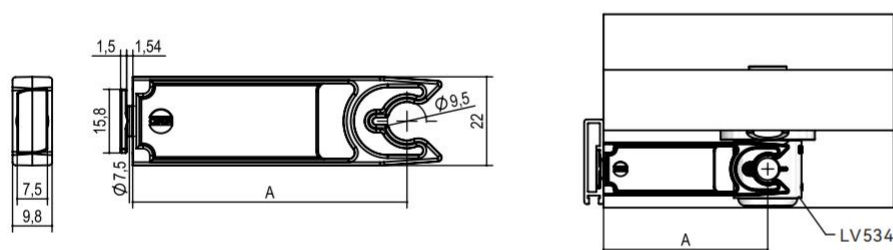
### P.A062木踢脚线卡扣-适配32高度及以上调节脚



型号规格	A	饰面颜色	配套	只/箱	千克/箱
P.A062.050.	50	53黑色	木板	500	4.0

**\*注: 以上规格卡扣不适配LV53418型号调节脚**

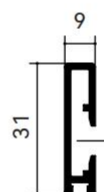
### P.A061铝型材踢脚线卡扣-适配32高度及以上调节脚



型号规格	A	饰面颜色	配套	只/箱	千克/箱
P.A061.036.	36	53黑色	铝型材	500	2.5
P.A061.068.	68	53黑色	铝型材	500	4.0

**\*注: 以上规格卡扣不适配LV53418型号调节脚**

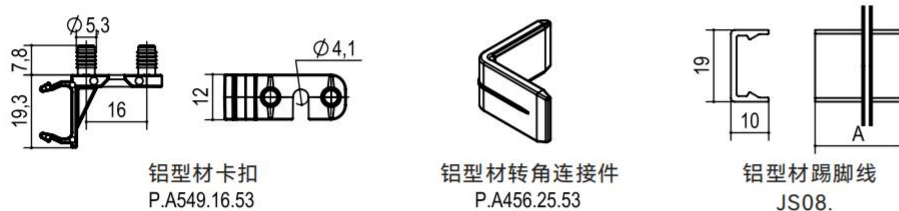
**\*注: JS07铝型材单根尺寸3000MM (星空灰)**



JS07.  
铝型材踢脚线



### P.A549铝型材踢脚线卡扣-仅适配20高度调节脚



铝型材卡扣  
P.A549.16.53

铝型材转角连接件  
P.A456.25.53

铝型材踢脚线  
JS08.



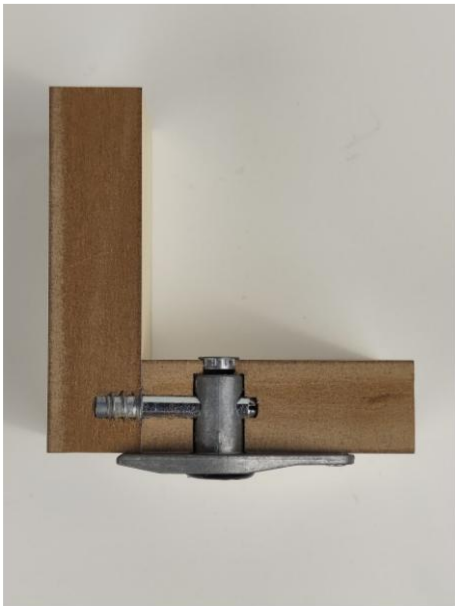
**\*注: P.A549卡扣仅适配LV53418型号调节脚**

**\*注: JS08铝型材单根尺寸3000MM (星空灰)**



# LV344 调节脚带连接套

Level adjuster - connecting fitting LV344 type



调节脚安装剖视图



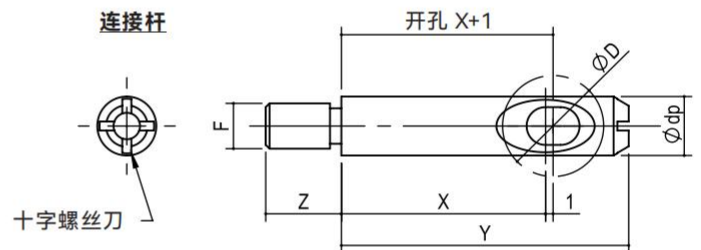
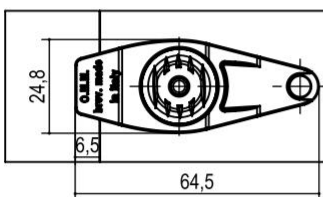
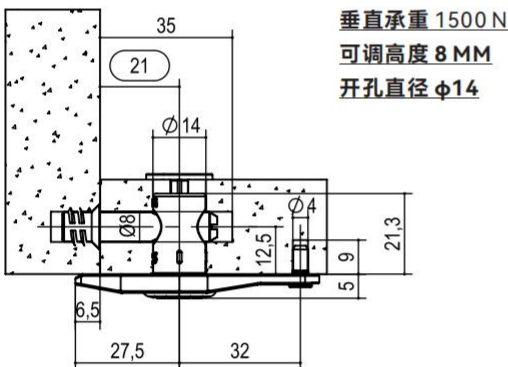
单个层板配套五金



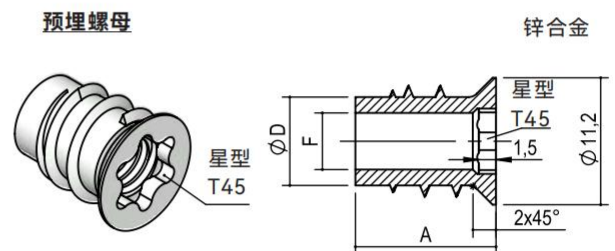
LV344调节脚带连接套

产品名称	主要规格	材质	颜色	用量
LV344调节脚带连接套	25板、 $\phi 14$ 开孔	钢	本色	4
连接杆	M6	钢	本色	4
预埋螺母	$\phi 8$ 开孔	锌合金	镀锌	4
金属盖帽	10MM开孔	锌合金	镀镍/黑色	4

## 产品尺寸和安装说明



型号规格	$\phi D$	$\phi dp$	X	Y	Z	F	只/箱	千克/箱
P.78.20.M6x8.14	14	7.8	20	31	8	M6	2000	20.4



型号	规格	$\phi D$	A	F	批头	只/箱	千克/箱
P.TS.08.	M6x12,5	8	12.3	M6	T45	1000	2.5

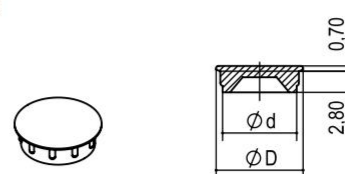
盖帽



连接杆

预埋螺母

盖帽



型号规格	D	d	饰面颜色	只/箱	千克/箱
P.A458.10.	11.5	10	07 镀镍	5000	7.5
P.A458.10.	11.5	10	53 黑镍	5000	7.5

# LV311 调节脚带连接套

Level adjuster LV311 with connecting fittings



调节脚安装剖视图



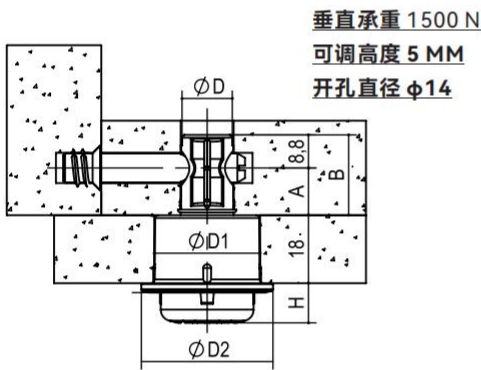
单个层板配套五金



LV311调节脚带连接套

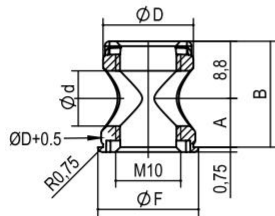
产品名称	主要规格	材质	颜色	用量
LV311调节脚带连接套	25板、 $\phi 14$ 开孔	钢-尼龙	本色	4
连接杆	M6	钢	本色	4
预埋螺母	$\phi 8$ 开孔	锌合金	镀锌	4
金属盖帽	10MM开孔	锌合金	镀镍/黑色	4

## 产品尺寸和安装说明

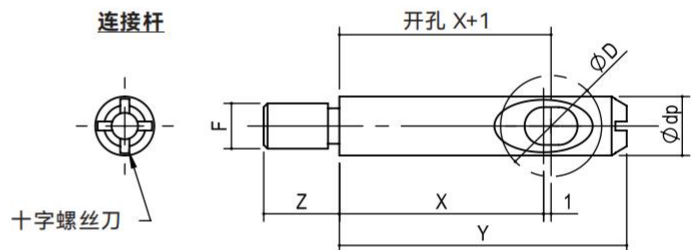


型号规格	H	D1	D2	只/箱	千克/箱
LV31118	2.5	28	35	400	15

### 调节脚自带连接套 详细规格尺寸



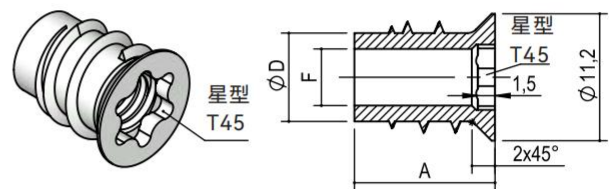
型号规格	$\phi D$	$\phi d$	$\phi F$	A	B
A.CT88G.14.25	14	8.5	15.5	12.5	21.3



型号规格	$\phi D$	$\phi dp$	X	Y	Z	F	只/箱	千克/箱
P.78.20.M6x8	14	7.8	20	31	8	M6	2000	20.4

### 预埋螺母

锌合金



型号	规格	$\phi D$	A	F	批头	只/箱	千克/箱
P.TS.08	M6x12,5	8	12.3	M6	T45	1000	2.5

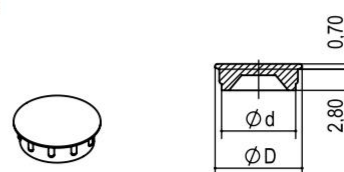
### 盖帽



连接杆

预埋螺母

盖帽



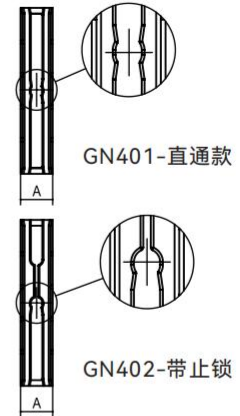
型号规格	D	d	饰面颜色	只/箱	千克/箱
P.A458.10	11.5	10	07 镀镍	5000	7.5
P.A458.10	11.5	10	53 黑镍	5000	7.5

# GN401&402 隐形层板托

## Invisible shelf support GN401&402

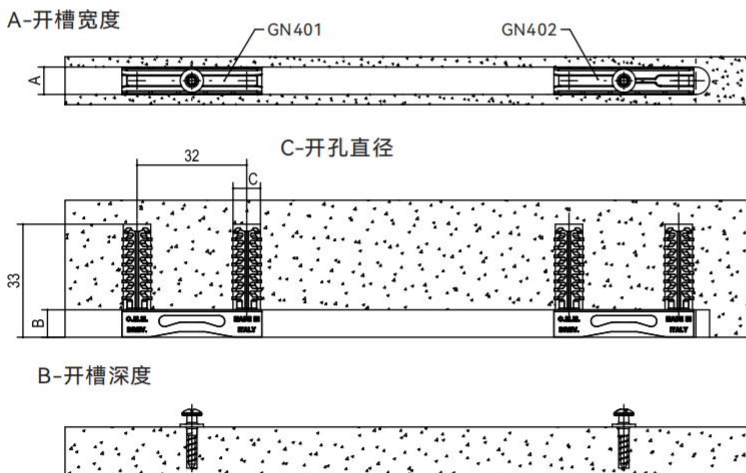


单个层板托配套五金

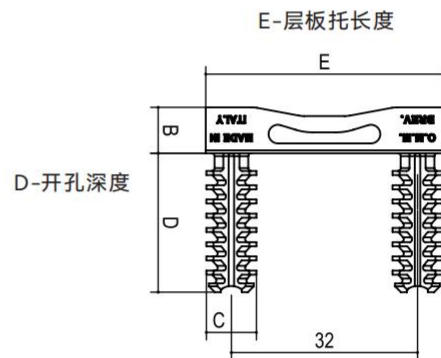


产品名称	主要规格	材质	饰面	用量	整箱数
GN401隐形层板托	直通款	尼龙	黑色	2	2,500
GN402隐形层板托	带止锁	尼龙	黑色	2	2,500
GN400侧销	十字头	碳氮钢	本色	4	5,000

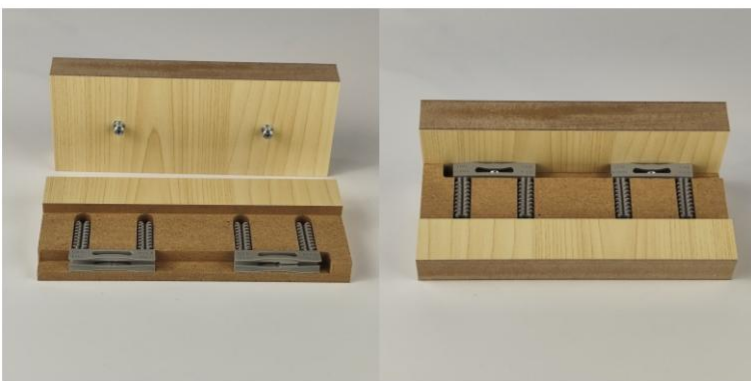
## 产品尺寸和安装说明



水平承重 200 N  
垂直承重 300 N

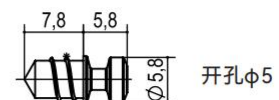


产品编号	A	B	C	D	E
P.GN401.8x8	8	8	8	24	41
P.GN402.8x8					



层板托和侧销安装剖面示意

安装完成后剖面



产品编号	开孔直径	开孔深度	披头
P.GN400.EU6	φ5	8	十字

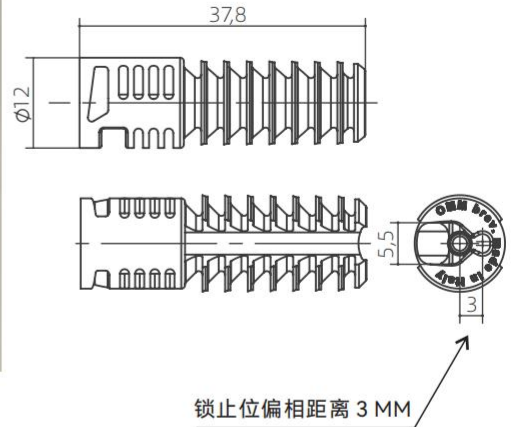


# GN452.12 隐形层板托

## Invisible shelf support GN452.12



单个层板托配套五金



锁止位偏相距离 3 MM

产品名称	主要规格	材质	饰面	用量	整箱数
GN452.12隐形层板托	18板	尼龙	黑色	4	1,000
GN400侧销	弹簧头	碳氮钢	本色	4	1,000

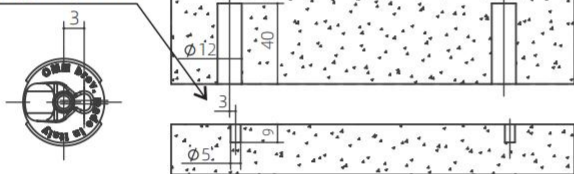
## 产品尺寸和安装说明

水平承重 600 N  
垂直承重 400 N

### 水平向安装方式

层板托预开孔深度 40 MM  
层板托预开孔直径  $\phi 12$  MM

锁止位偏相距离 3 MM

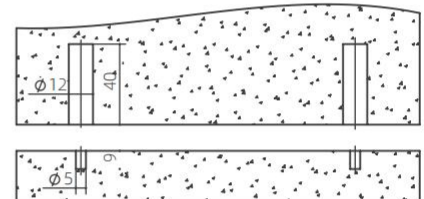
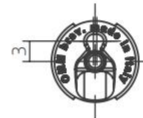


侧销预开孔深度 9 MM  
侧销预开孔直径  $\phi 5$  MM



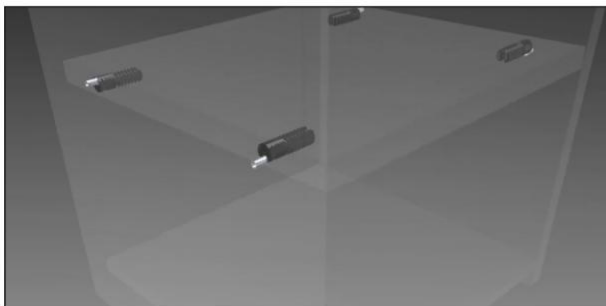
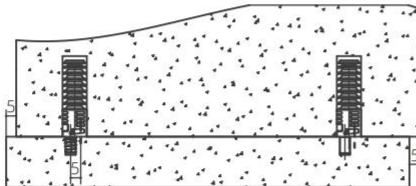
### 垂直向安装方式

层板托预开孔深度 40 MM  
层板托预开孔直径  $\phi 12$  MM

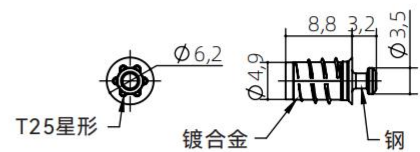


侧销预开孔深度 9 MM  
侧销预开孔直径  $\phi 5$  MM

安装预留间隙 5 MM



安装完成后剖面



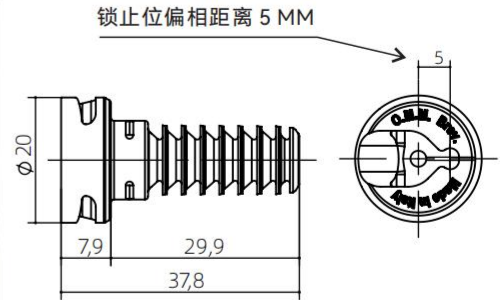
产品编号	开孔直径	开孔深度	披头
P.GN452.12	$\phi 12$	40	
A.GN400.TSEU	$\phi 5$	9	T25星形

# GN452.20 隐形层板托

## Invisible shelf support GN 452.20



单个层板托配套五金



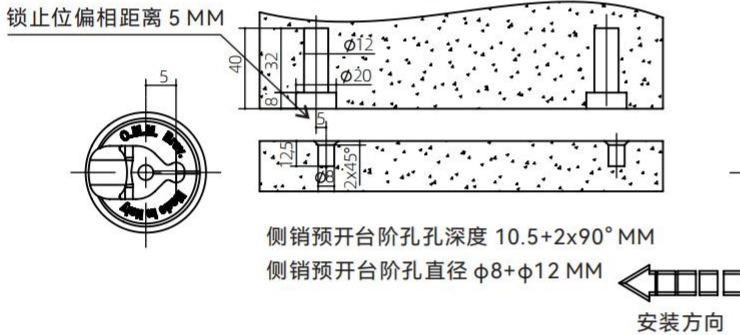
产品名称	主要规格	材质	饰面	用量	整箱数
GN452.20隐形层板托	25板	尼龙	黑色	4	2,000
GN400侧销	弹簧头	碳氮钢	本色	4	2,000

## 产品尺寸和安装说明

水平承重 600 N  
垂直承重 400 N

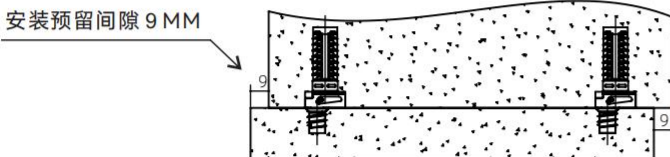
### 水平向安装方式

层板托预开台阶孔深度 32+8 MM  
层板托预开台阶孔直径 12+20 MM



侧销预开台阶孔深度 10.5+2x90° MM  
侧销预开台阶孔直径  $\phi 8 + \phi 12$  MM

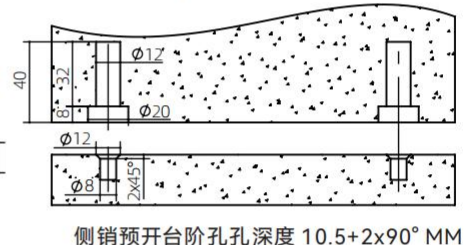
安装方向



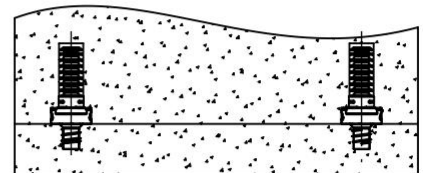
安装预留间隙 9 MM

### 垂直向安装方式

层板托预开台阶孔深度 32+8 MM  
层板托预开台阶孔直径 12+20 MM

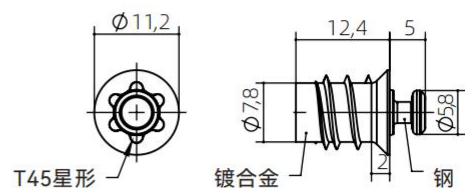


侧销预开台阶孔深度 10.5+2x90° MM  
侧销预开台阶孔直径  $\phi 8 + \phi 12$  MM



层板托和侧销安装剖面示意

安装完成后剖面



T45星形

镀合金

钢

产品编号	台阶孔直径	台阶孔深度	披头
P.GN452.20	$\phi 12 + \phi 20$	32+8	
A.GN400.TS	$\phi 8 + \phi 12$	10.5+2x90°	T45星形



# GN512 二合一连接件

## Connect fitting GN512 type



连接件安装剖视图



单个层板配套五金

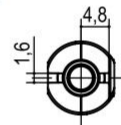
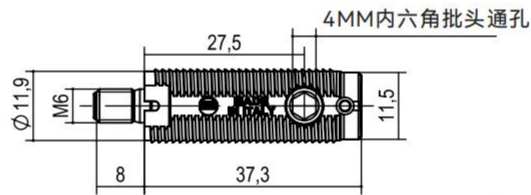
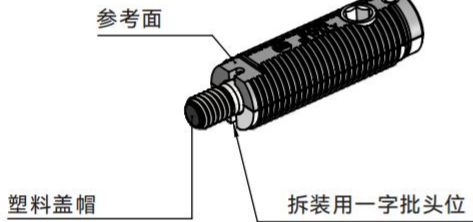


GN512二合一连接件

产品名称	主要规格	材质	颜色	用量	整箱数
二合一连接件	18板、弹簧头	钢	本色	4	500
预埋螺母	φ8开孔	锌合金	本色	4	1000
盖帽	5MM/8MM	锌合金	镀镍/黑色	4	5000

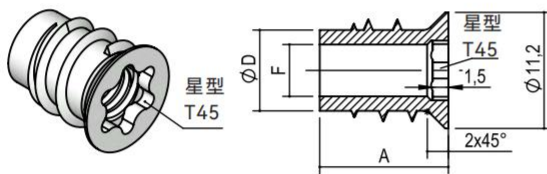
## 产品尺寸和安装说明

### 二合一连接件



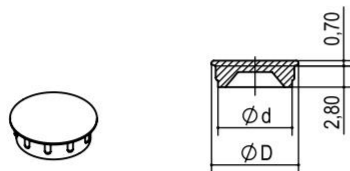
型号	规格	开孔	层板
GN512.	12.28.00	φ12	18

### 预埋螺母

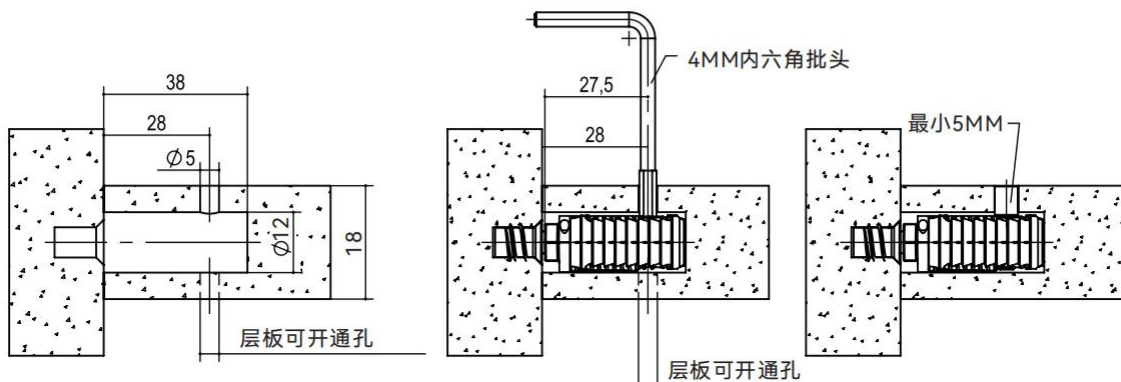


型号	规格	φD hole	A	F	批头
PTS.08.	M6x12,5	8	12.3	M6	T45

### 盖帽



型号规格	D	d	饰面颜色
P.A458.05.	6.5	5	07 镀镍
P.A458.05.	6.5	5	53 黑镍
P.A458.08.	9.5	8	07 镀镍
P.A458.08.	9.5	8	53 黑镍



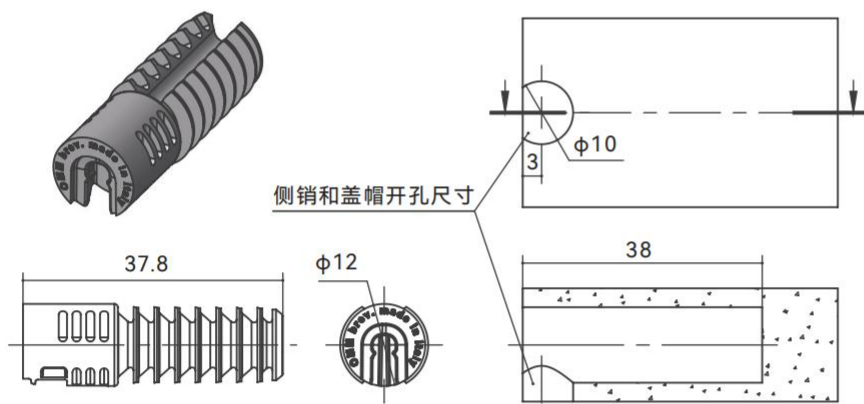
# GN363层板支架

## Shelf support GN363



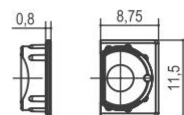
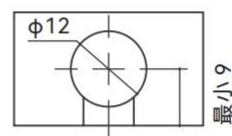
产品名称	主要规格	材质	饰面	用量	整箱数
φ12mm层板托	18板以上	尼龙	黑色	4	1000
φ6X8.8螺丝	十字批头	碳氮钢	白色镀锌	4	1000
φ10方形装饰盖	-	尼龙	黑镍/白色	4	1000

### 产品尺寸和安装说明

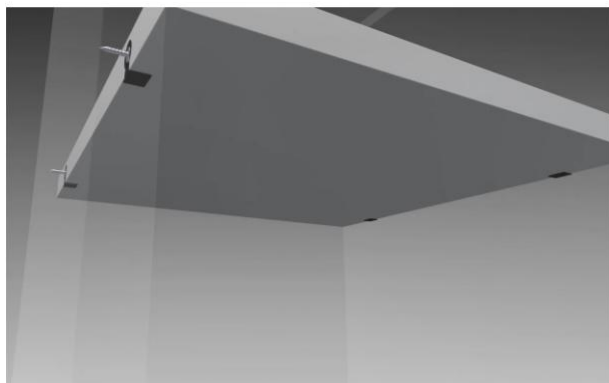


水平承重 300 N  
垂直承重 400 N

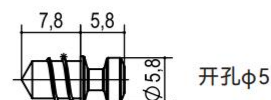
产品编号	开孔直径	开孔深度
PGN363.12.38	φ12	38



产品编号	开孔直径	尺寸规格
PT353.11.5.09	φ10	11.5x8.75



安装完成后剖视图



产品编号	开孔直径	开孔深度	披头
PGN400.EU6	φ5	8	十字

# ATC151背板暗装吊码

## Hanging Brackets type ATC151

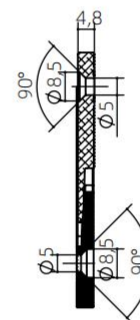
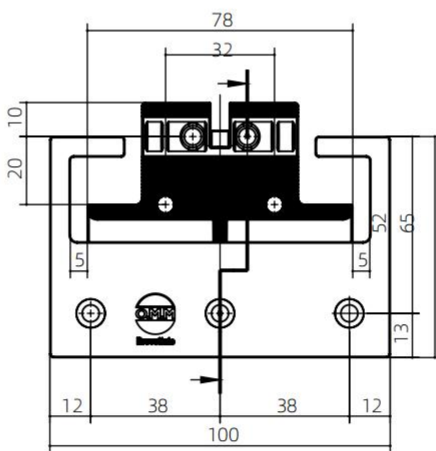
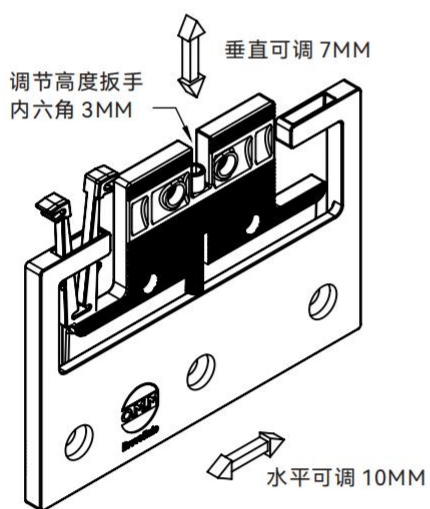


单个柜子至少需要2套五金

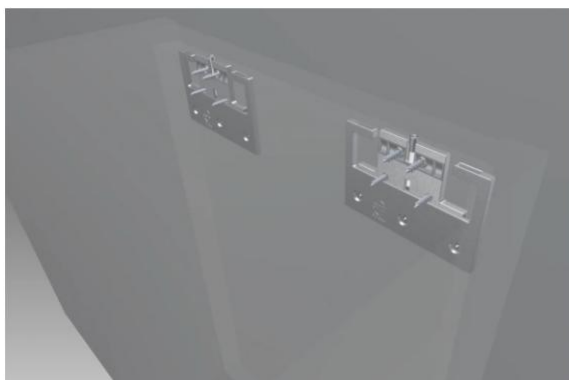
产品名称	主要规格	材质	饰面	用量	整箱数
ATC151背板暗装吊码	暗装	压铸铝	本色	2	100

### 产品尺寸和安装说明

垂直承重 700 N



产品编号	水平调整	垂直调整	厚度	承重
ATC151.	10	7	5	700N



安装完成后剖面



安装完成后正视图



安装完成后顶视图



# ATC301吊柜侧板吊码

## Cabinet Hanger type ATC301

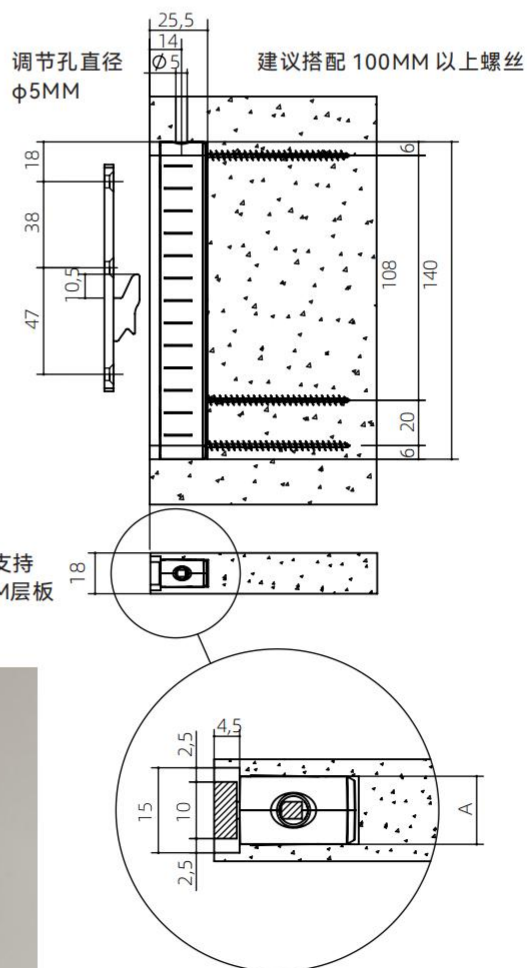
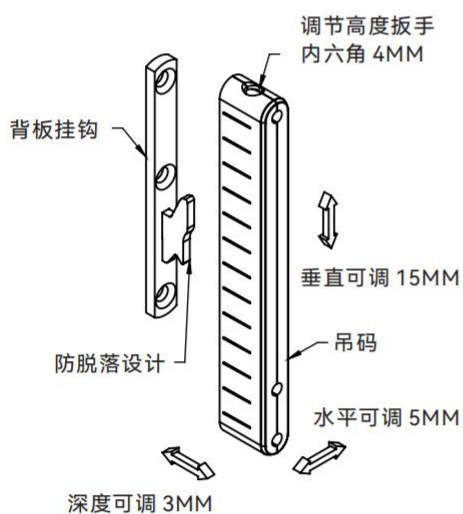


单个柜子至少需要2套五金

产品名称	主要规格	材质	饰面	用量	整箱数
ATC301吊柜侧板吊码	暗装	钢+尼龙	灰色	2	100

## 产品尺寸和安装说明

垂直承重 800 N



高度调节孔顶视图

产品编号	垂直调整	水平调整	深度调整	承重
ATC301.	15	5	3	800N

# ATC311吊柜侧板吊码

## Cabinet Hanger type ATC301

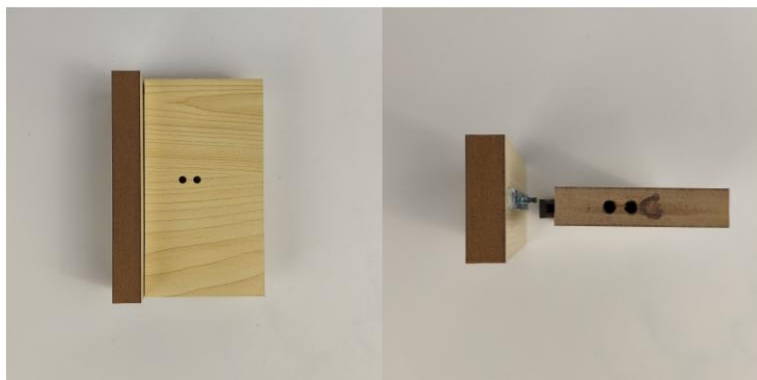
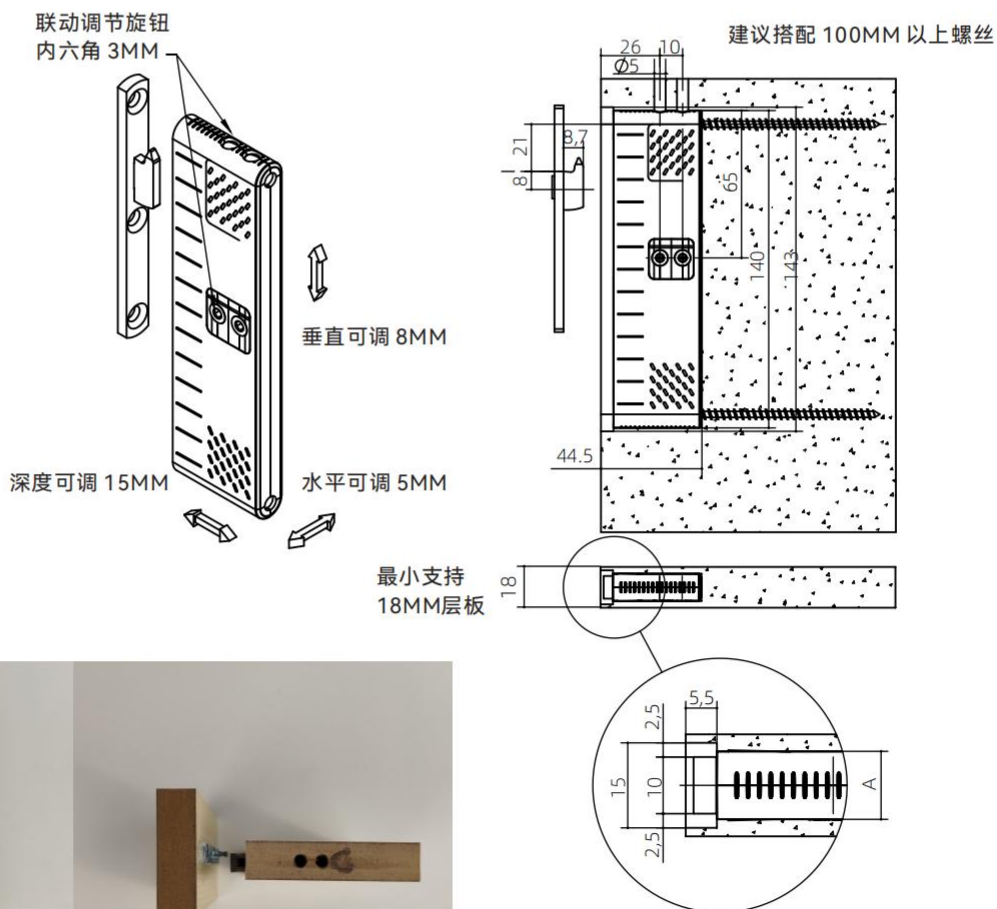


单个柜子至少需要2套五金

产品名称	主要规格	材质	饰面	用量	整箱数
ATC311吊柜侧板吊码	联动调节	铝合金+尼龙	黑色	2	70

## 产品尺寸和安装说明

垂直承重 800 N



顶视图

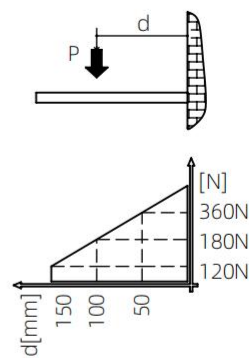
产品编号	垂直调整	水平调整	深度调整	承重
ATC301.	8	5	15	800N

# MN 111 隐形层板支架

## Invisible shelf support type Mn111



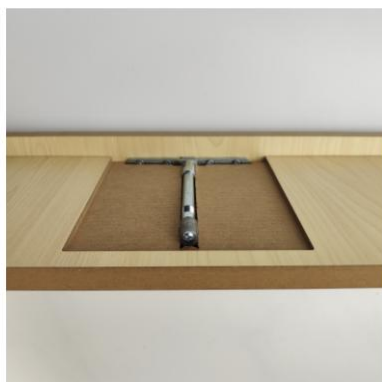
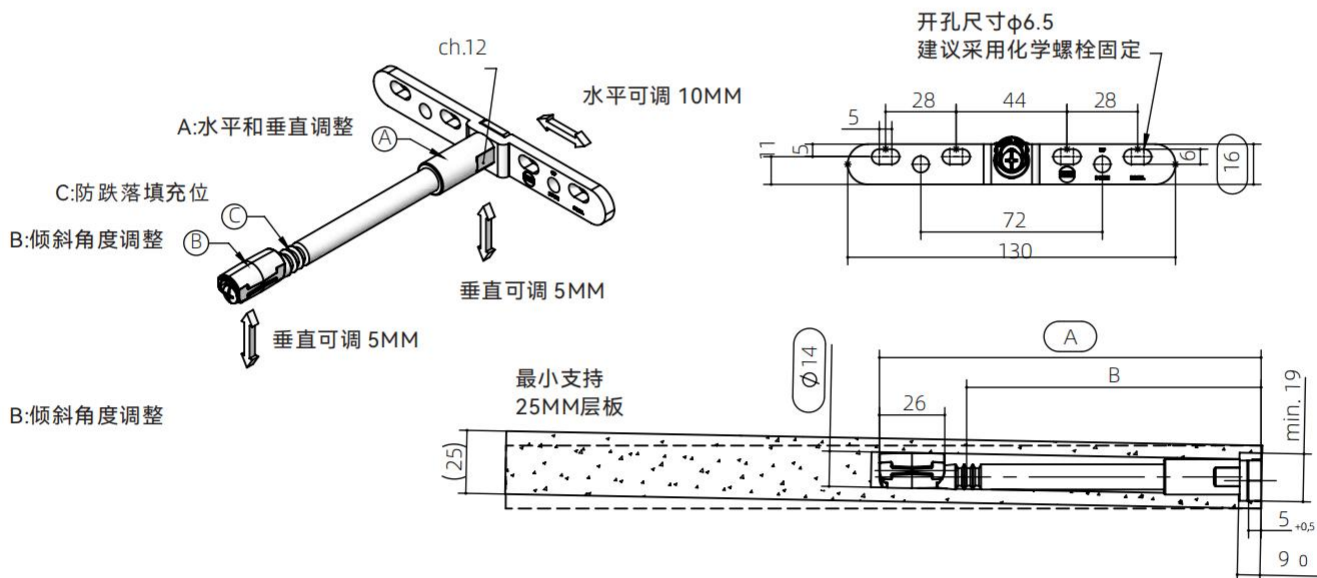
单个层板至少需要2套五金



荷载能力图

产品名称	主要规格	材质	饰面	用量	整箱数
MN111隐形层板支架	联动调节	钢	本色	2	100

## 产品尺寸和安装说明



安装剖面示意

产品编号	规格尺寸	A	B
	125.	125	75
MN111.	150.	150	105
	175.	175	130