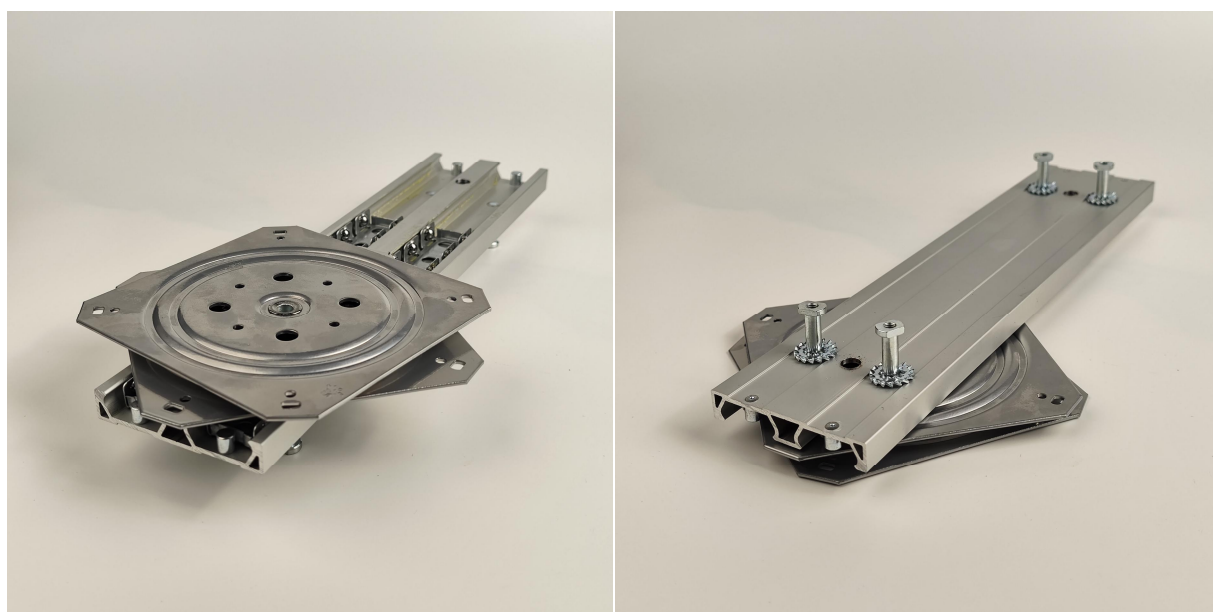


意大利 OMGE SWING9322 旋转折叠桌五金

- 品牌：意大利 OMGE
- 型号：Swing9322
- 规格：600/900/1200
- 最大承重：120KG
- 台面短边宽度：600-1200 mm
- 台面建议厚度：40mm 以上产品设计旋转角度：90°（五金可 360°旋转）



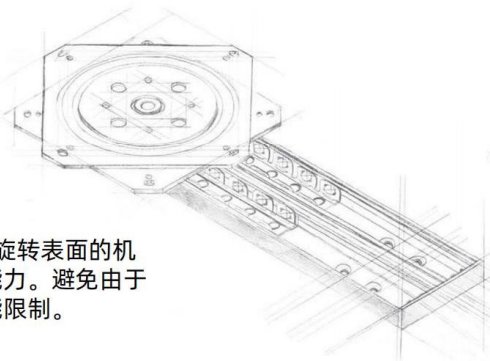
产品实物照片

滑动应用

家具和家具组件的抽屉滑道、滑动系统

9322 | 最大承载 120kg

滑动&旋转表面 机械装置



Series 9322

Swing 9322是一种用于滑动和旋转表面的机械装置，具有高稳定性和负载能力。避免由于定位在角落或靠墙而导致的功能限制。

在家庭或工作环境中找到了它的自然用途，目的是在没有空间的地方创造空间，并为设计和空间需求添加功能。

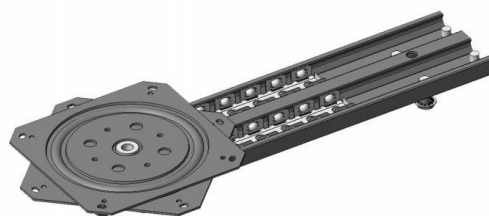
该产品使用的多功能性是设计师和工程师手中的完美工具，他们是实现新技术或设计解决方案的关键。

产品由阳极氧化铝和钢制成，完美的操作要求旋转工作台由腿或任何其他支撑部件支撑。

最大负载能力120 kg均衡负载。

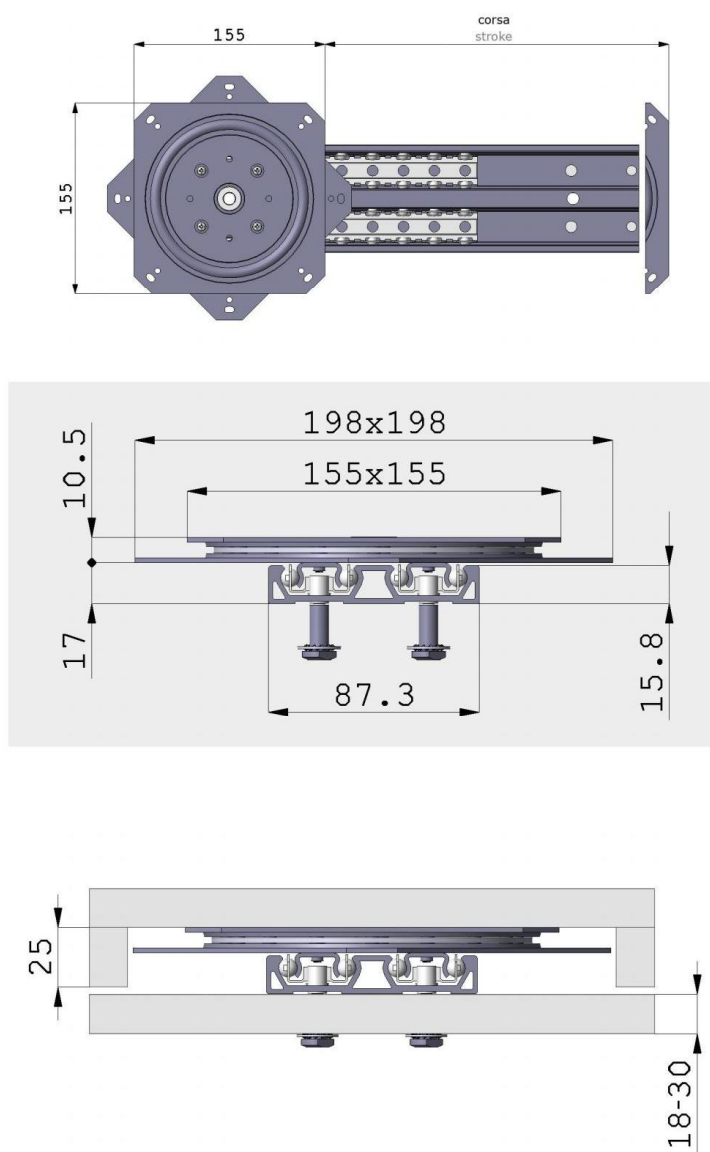
带校准钢球的滑动和旋转。

360°旋转。



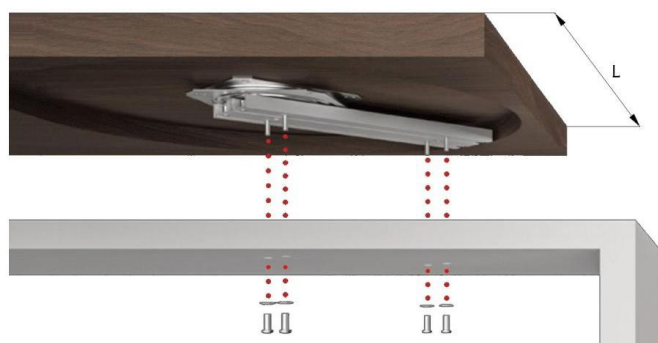
产品介绍

产品尺寸



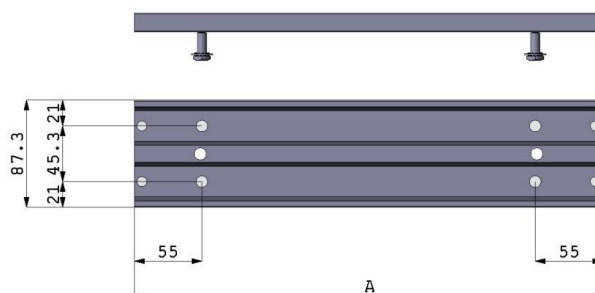
产品规格尺寸

产品规格



Codice Code	L	A	Corsa Stroke
09322/000/00/0600/00	600 mm / 699 mm	324 mm	217 mm
09322/000/00/0900/00	700 mm / 900 mm	386 mm	279 mm
09322/000/00/1200/00	901 mm / 1200 mm	479 mm	372 mm

开孔图样

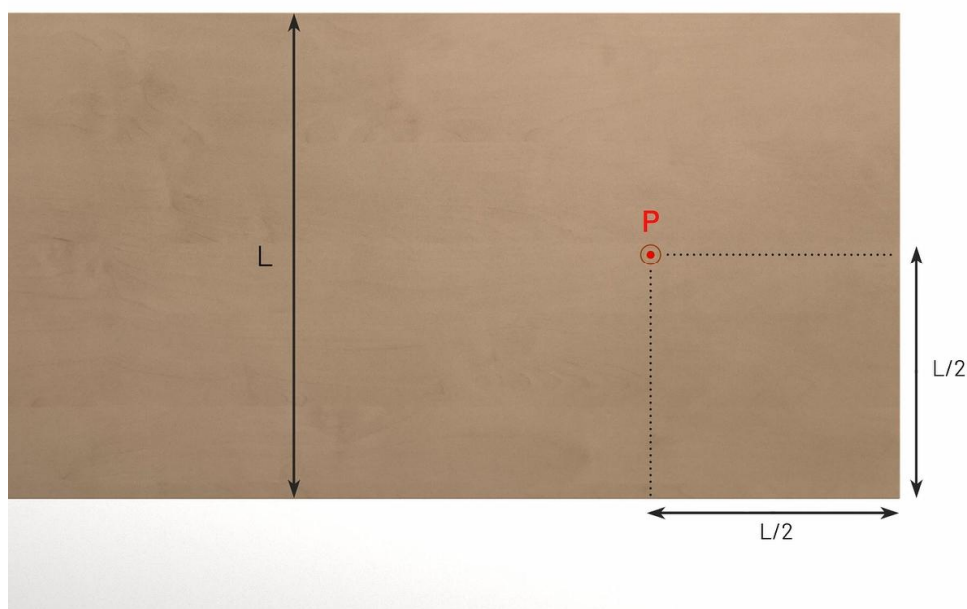


产品规格尺寸



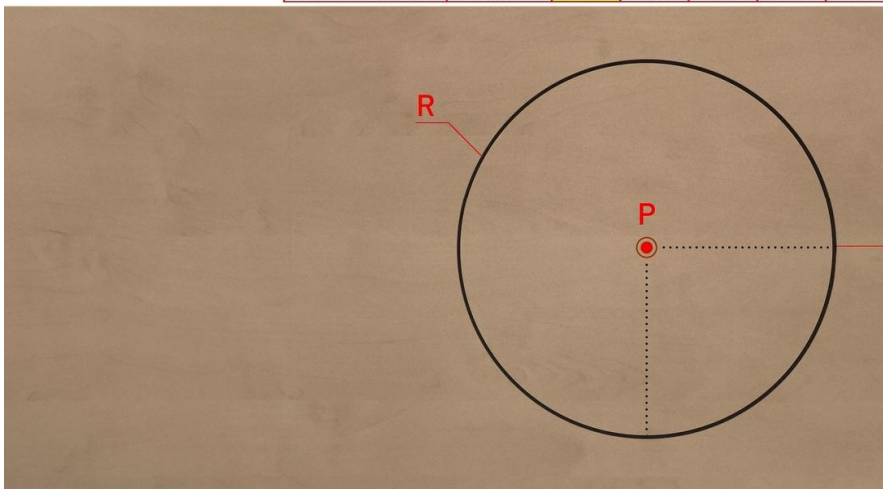
CUT THE CIRCLE WITH
MAXIMUM DEPTH 24mm

台面底部需要开圆形槽，深度最大 24MM



圆形槽中心 P 距两边距离为：台面短边长度 1/2

CODE	L	R	A	B	C	D
09322/000/00/0600/00	DA 600 A 699	282	168	136	136	168
09322/000/00/0900/00	DA 700 A 900	344	212	180	180	212
09322/000/00/1200/00	DA 901 A 1200	436	278	246	246	278



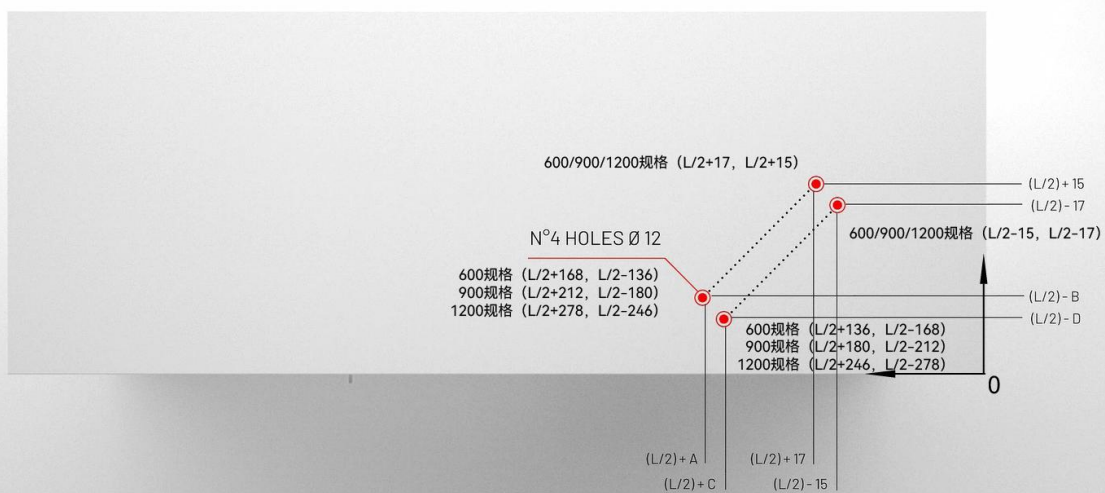
圆形槽半径 R 尺寸

600 规格五金: 282mm

900 规格五金: 344mm

1200 规格五金: 436mm

CODE	L	R	A	B	C	D
09322/000/00/0600/00	DA 600 A 699	282	168	136	136	168
09322/000/00/0900/00	DA 700 A 900	344	212	180	180	212
09322/000/00/1200/00	DA 901 A 1200	436	278	246	246	278



底部桌面固定螺栓开孔直径φ12mm

具体位置参考表格坐标, L 为台面短边长度

右下角为坐标系 0 点, 尺寸详见图中坐标数据