



# 意大利 MAGIC 2 帶阻尼暗藏木趟門配件

## NEW 2019新產品!

### Magic2 Model in Wood



## Magic 2

- Patented dampers with 50mm of braking motion.
- New dampers with adjustable position.
- New position of wall-spacer wheels.
- New patented adjustment system.
- Practical anti-jumping system.

- 專利注册緩衝行程50mm
- 可移動緩衝定位
- 新穎輔助路，在牆身不平滑情況下，保證趟門順滑
- 專利注册3維調節門高低、牆身距離及門的平衡
- 防止趟門脫落系統

# 4



680mm ÷ 1800mm  
門寬

### S-2238NA/RP

品名: MAGIC 2 帶阻尼暗藏木趟門配件  
 材料: 鋼材&鋁材&塑膠  
 負重: 80kg  
 產地: 意大利  
 包裝: 1門/盒(零售包裝)

### Parts Details(配件明細)

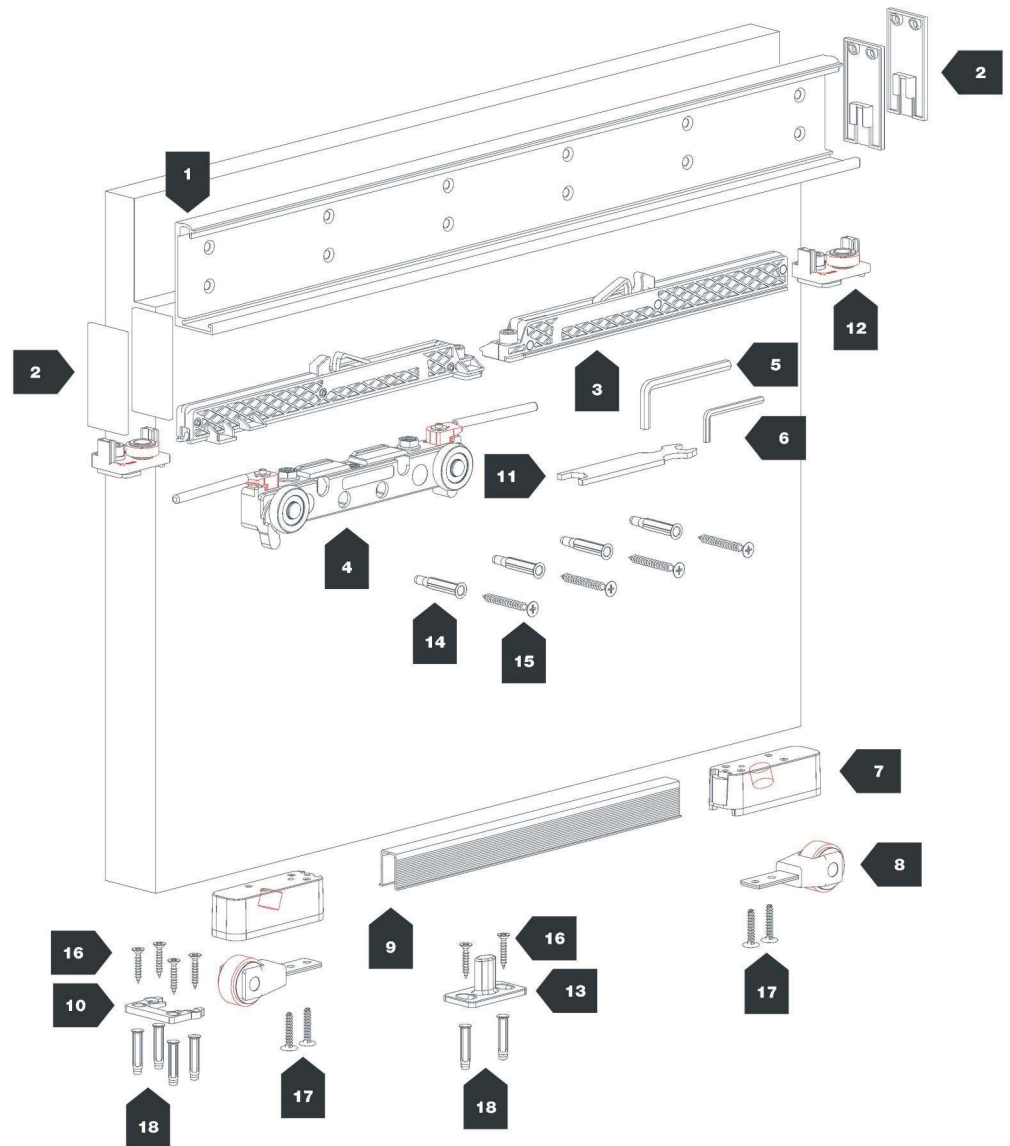
S-2238NA/RP	1100mm	
S-2238NA/RP/1800	1800mm	

# 4.1.29

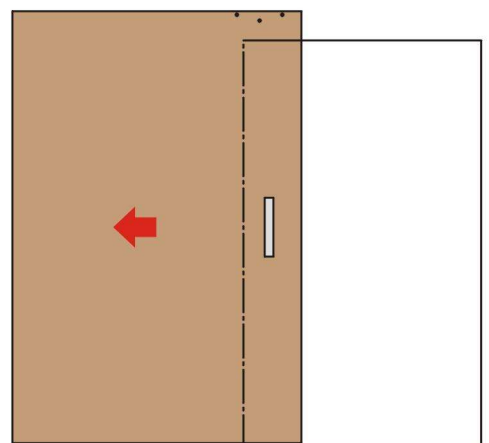


## Magic2 Model in Wood

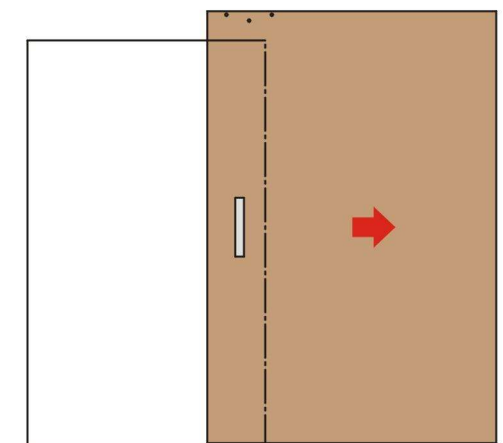
Magic2 model(配件安裝步驟圖)



LEFT OPENING(左開門示意圖)

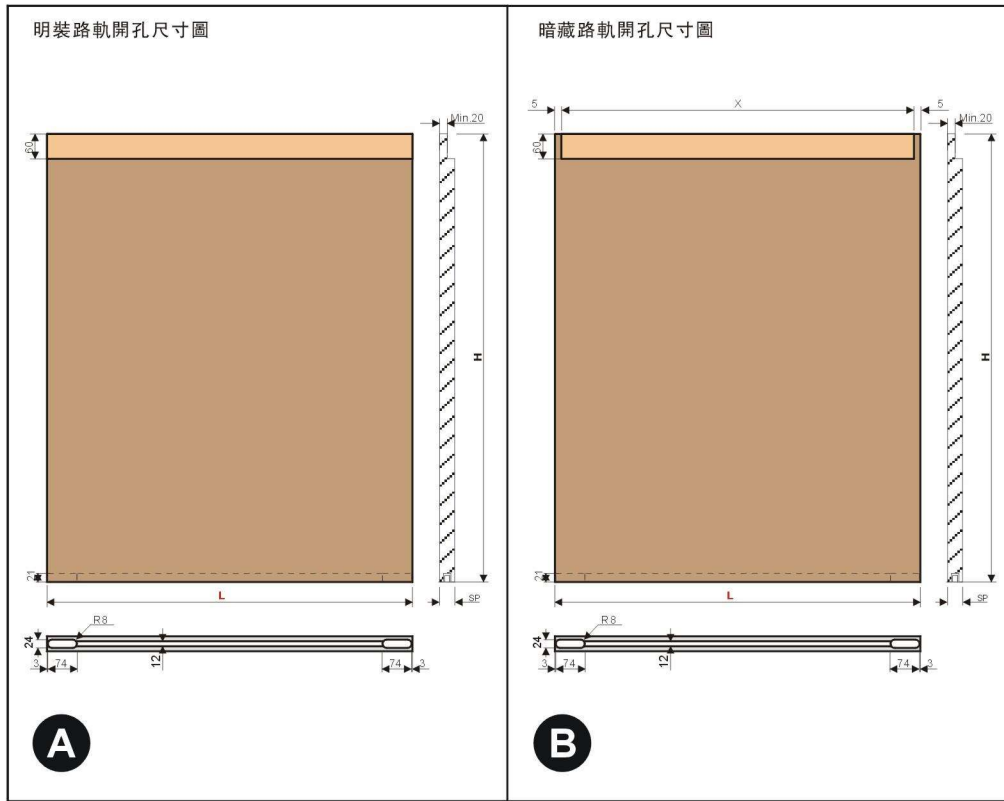


RIGHT OPENING(右開門示意圖)

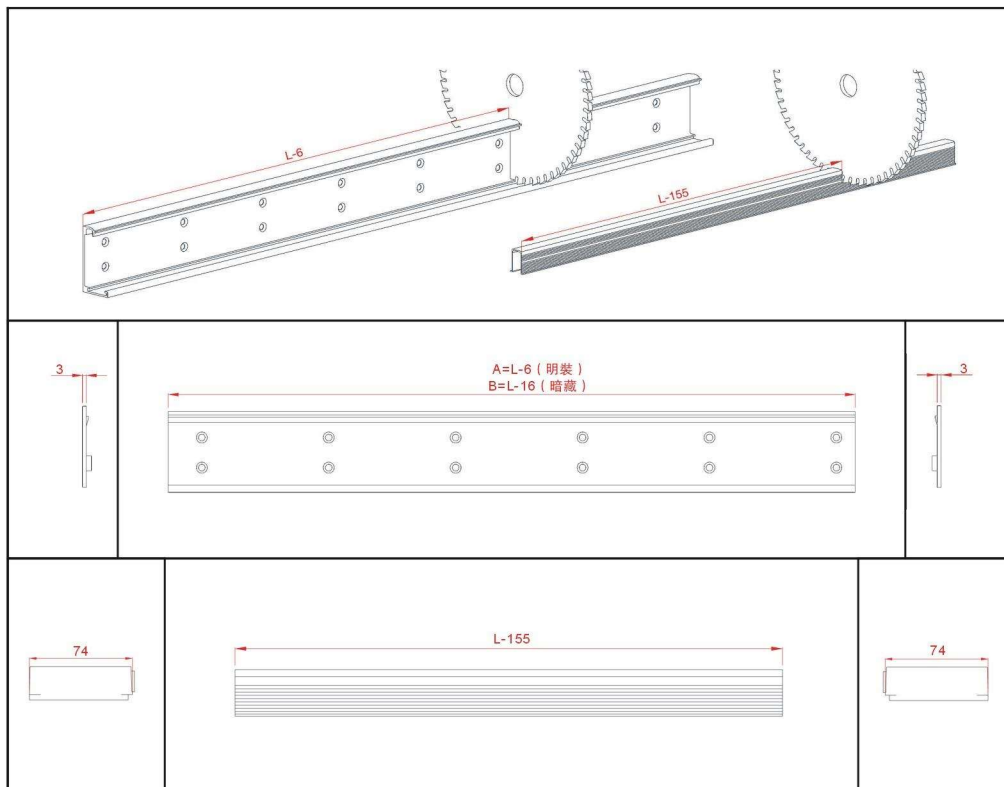




### Door installation plan 門的開孔安裝尺寸圖



### Profiles cutting measurements 上下路軌切割圖





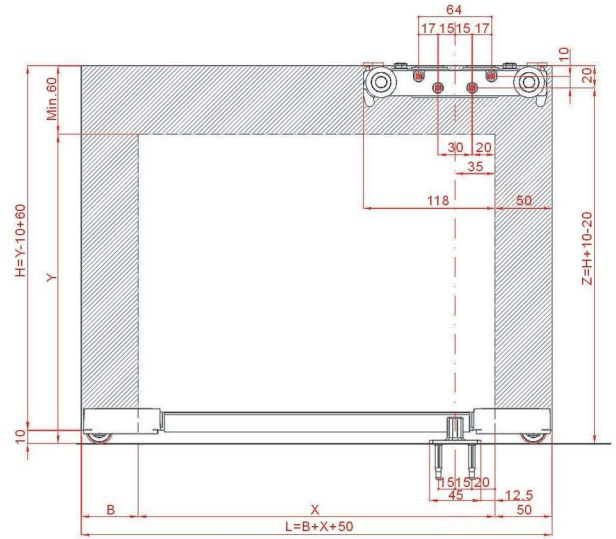
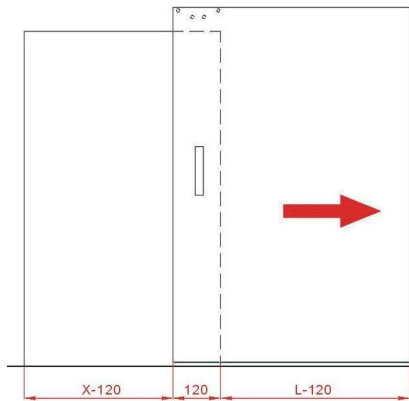
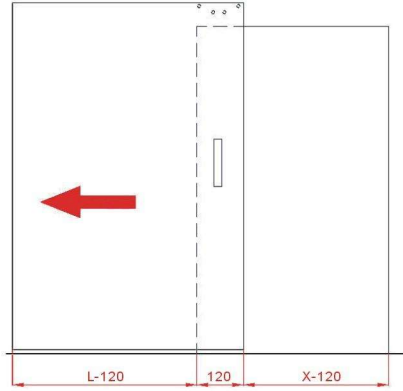
## Magic2 Model in Wood

### Placing accessories (配件不同安裝模式數據圖)

L=min.850~max.1100mm

X=min.800~max.1050mm

----- 表示門洞邊緣綫



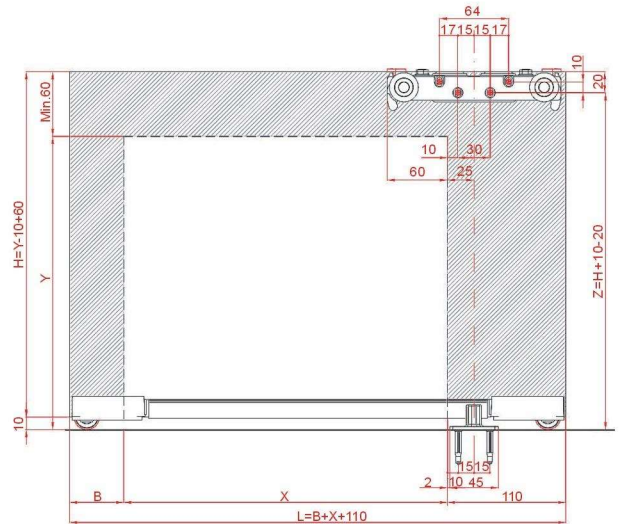
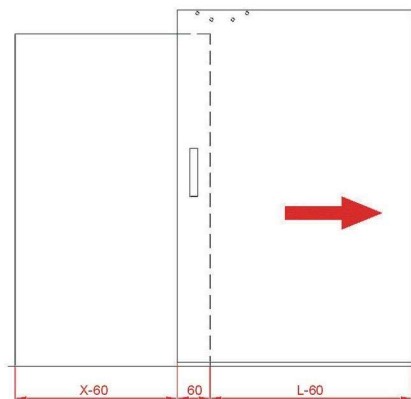
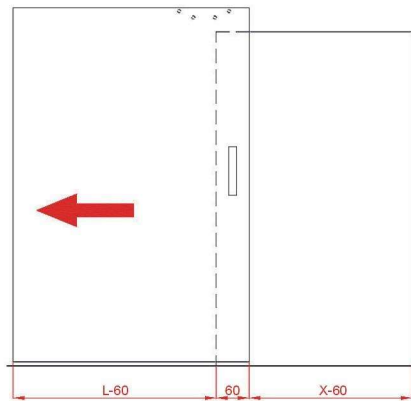
B=0mm(Min.)  
B=50mm(Suggested/Suggerito)

S-2238NA/RP B=0 X=MIN.800(L=850) X=MAX.1050(L=1100)	S-2238NA/RP/1800 B=0 X=MIN.800(L=850) X=MAX.1750(L=1800)
S-2238NA/RP B=50 X=MIN.800(L=900) X=MAX.1000(L=1100)	S-2238NA/RP/1800 B=50 X=MIN.800(L=900) X=MAX.1700(L=1800)

### 安裝模式一

門板居中遮蓋門洞，  
不可開啓距離120mm

4



B=0mm(Min.)  
B=50mm(Suggested/Suggerito)

S-2238NA/RP B=0 X=MIN.740(L=850) X=MAX.990(L=1100)	S-2238NA/RP/1800 B=0 X=MIN.740(L=850) X=MAX.1690(L=1800)
S-2238NA/RP B=50 X=MIN.740(L=900) X=MAX.940(L=1100)	S-2238NA/RP/1800 B=50 X=MIN.740(L=900) X=MAX.1640(L=1800)

### 安裝模式二

門板偏心遮蓋門洞，  
不可開啓距離60mm



## Magic2 Model in Wood

### 安裝模式三

門板偏心遮蓋門洞，  
可完全開啓

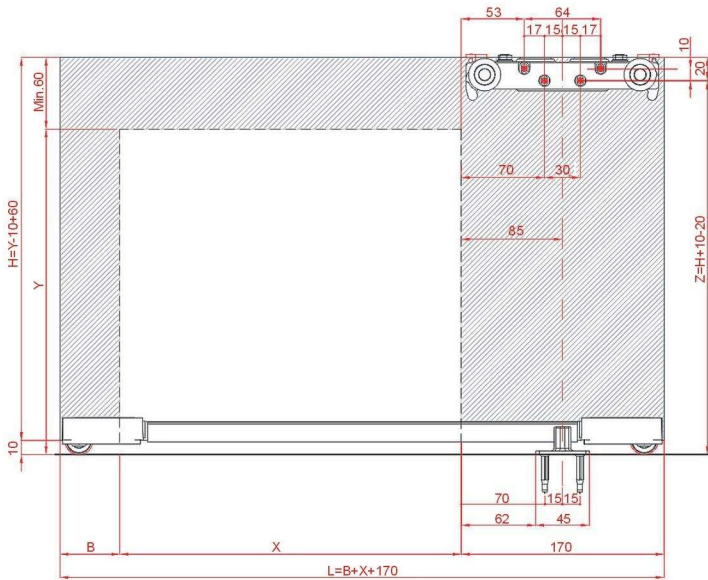
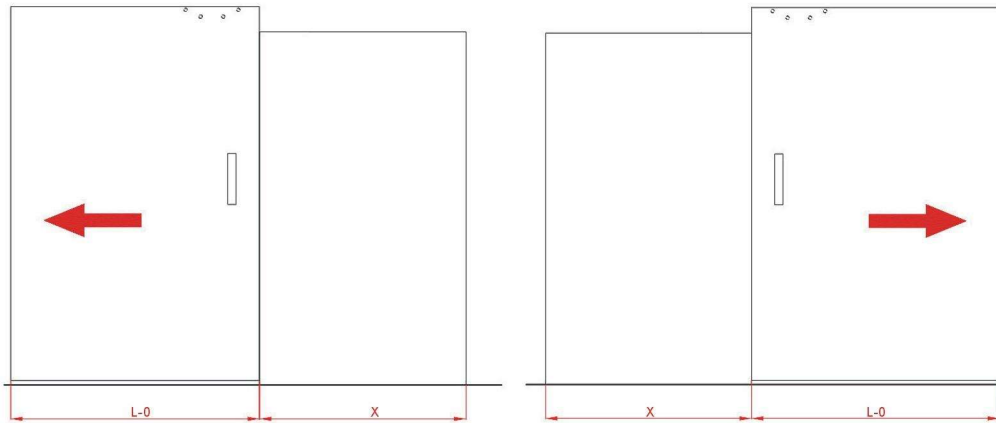
**L**=min.850~max.1100mm

**Z**=min.60mm

—— 表示門洞邊緣線

**B**=0mm(Min.)

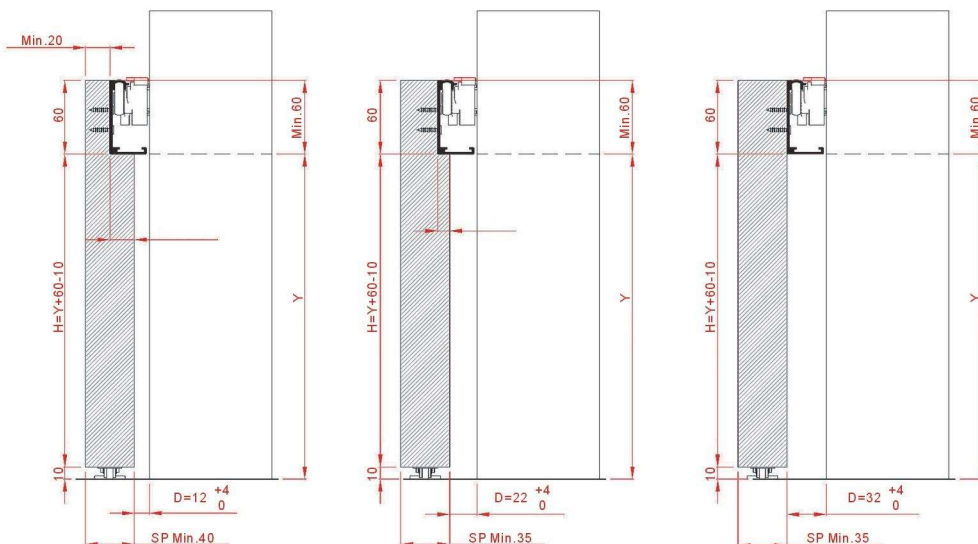
**B**=50mm(Suggeted/Suggerito)



S-2238NA/RP B=0 X=MIN.680(L=850) X=MAX.930(L=1100)
S-2238NA/RP B=50 X=MIN.680(L=900) X=MAX.880(L=1100)
S-2238NA/RP/1800 B=0 X=MIN.680(L=850) X=MAX.1630(L=1800)
S-2238NA/RP/1800 B=50 X=MIN.680(L=900) X=MAX.1580(L=1800)

4

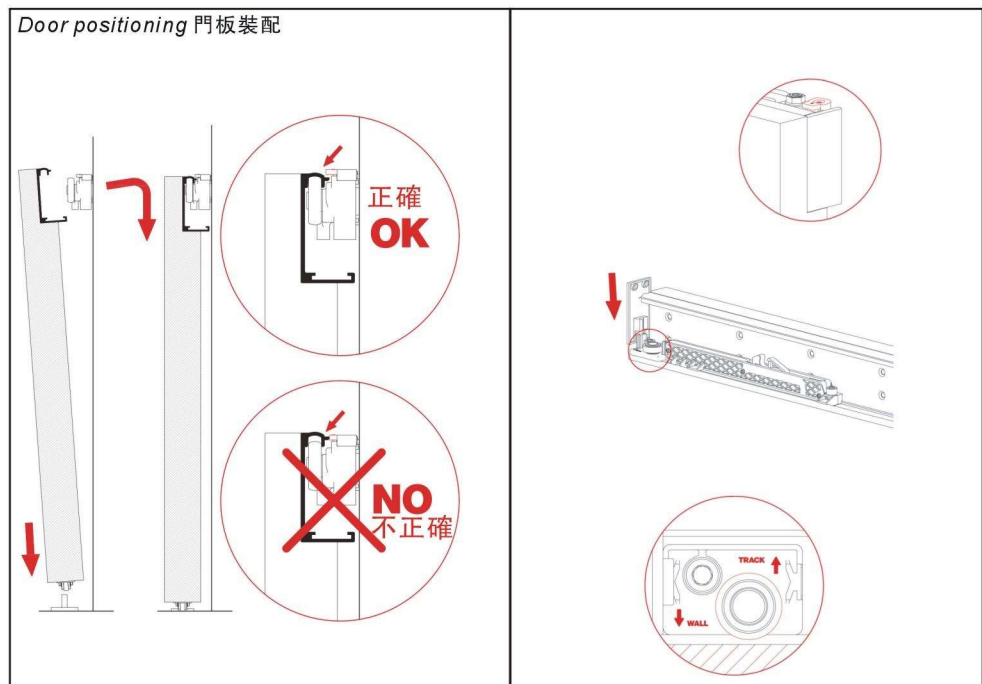
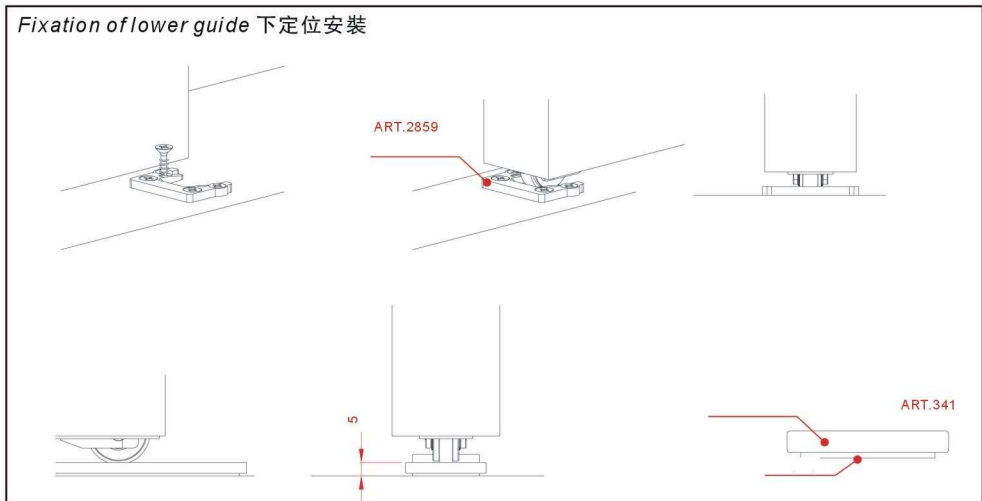
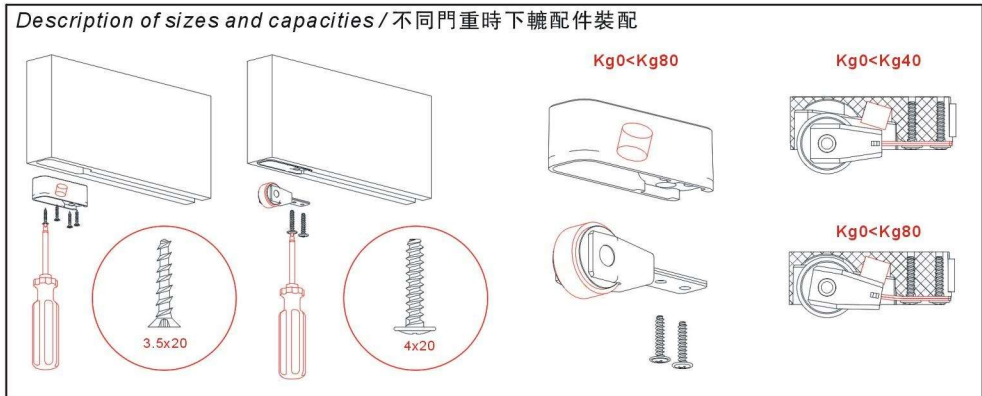
### Vertical section 側視圖 (趟門與牆身安裝距離)





## Magic2 Model in Wood

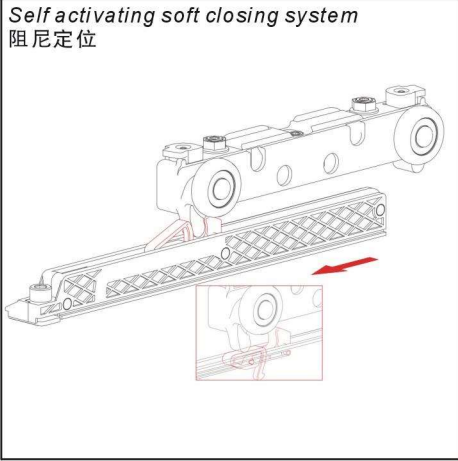
### Assembly and Adjustment (安裝及調節)



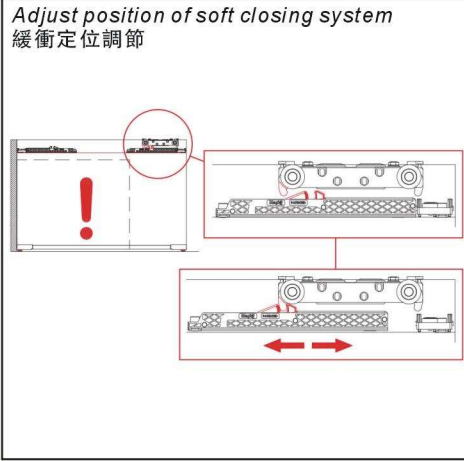


### Assembly and Adjustment(安裝及調節)

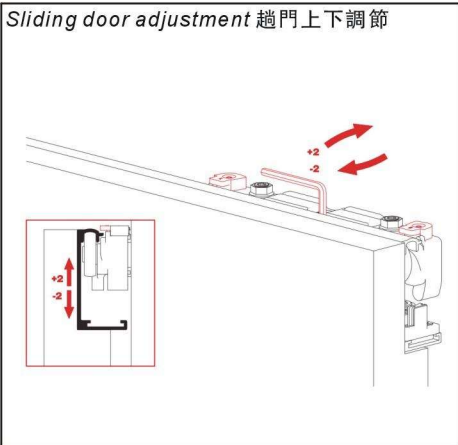
Self activating soft closing system  
阻尼定位



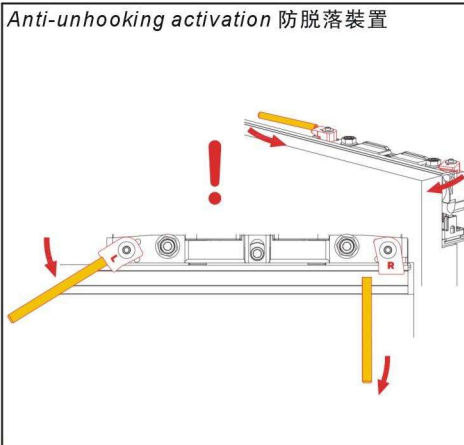
Adjust position of soft closing system  
緩衝定位調節



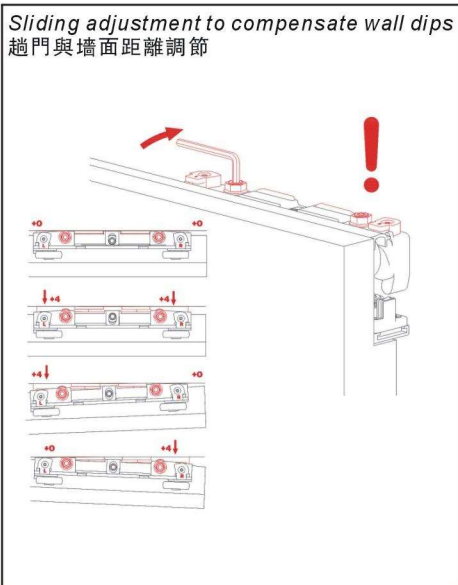
Sliding door adjustment 趟門上下調節



Anti-unhooking activation 防脫落裝置



Sliding adjustment to compensate wall dips  
趟門與牆面距離調節



To fix after installation  
固定安裝

