

本产品目录所登载的产品内容仅作为零件的质量范围。对于使用该零件的最终产品的功能、性能和安全，本公司不予保证。

## 巴士门系统LIN-X1000铰链（重载）

NEW



# MonoFlat LIN-X hinge®

|    | LIN-X1000   |
|----|-------------|
| 门宽 | 750~1100 mm |
| 门高 | 最大2980 mm   |
| 门厚 | 24~40 mm    |
| 门重 | 最大90kg/每扇门  |

### ■特点

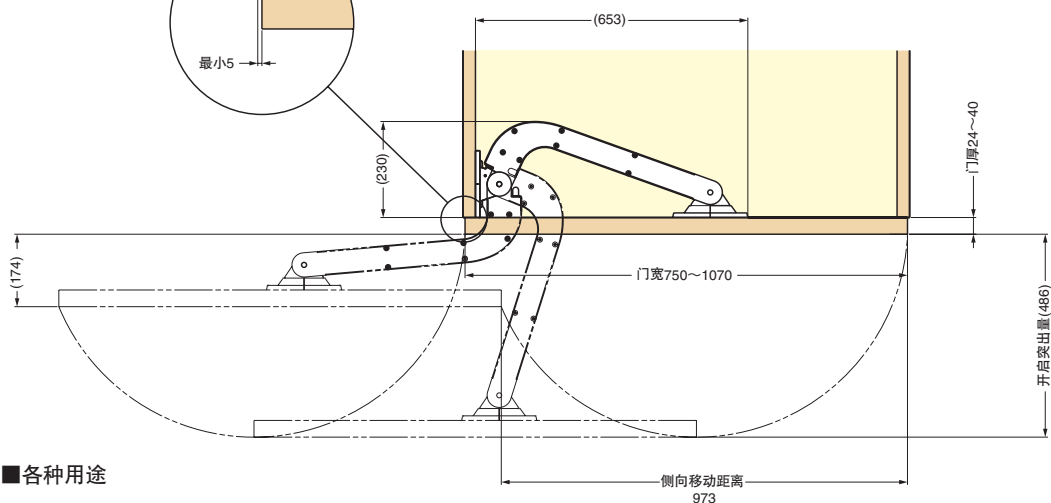
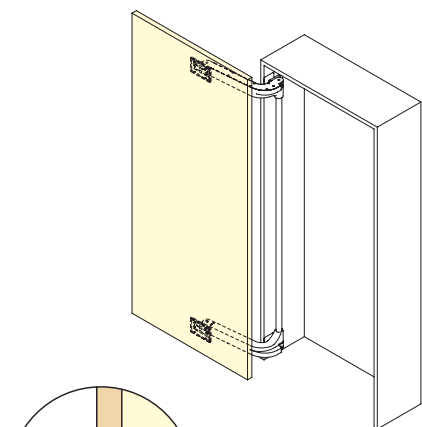
- 设计独特，安装方便。
- 侧向摆动机构  
门可以较小的半径向外旋出，适用于前部空间狭窄的情况。
- 可到达橱柜的任意位置  
门全部打开后不会挡路，可到达橱柜的任意位置。
- 动作顺畅  
拉手可安装在门的任何位置。
- 任意停和阻尼缓冲  
门可停止在任意位置并缓慢关闭。
- 四向可调  
可在垂直（±7mm）、水平（±7mm）、深度（±5mm）及平行（±3°）方向调节。

### ■配件

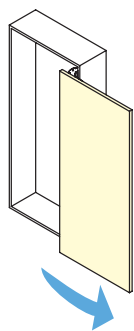
- 大圆头自攻螺钉 6×25（16颗）

### ■适用门承重

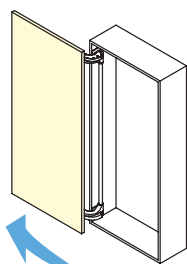
| 开关循环    | 门下垂   |       |
|---------|-------|-------|
|         | 3mm   | 5mm   |
| 60,000  | 70 kg | 90 kg |
| 80,000  | 50 kg | 80 kg |
| 100,000 | 40 kg | 70 kg |



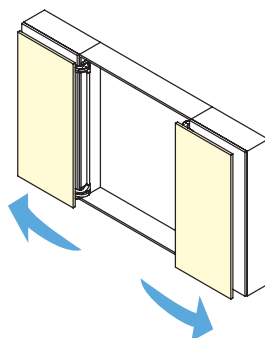
### ■各种用途



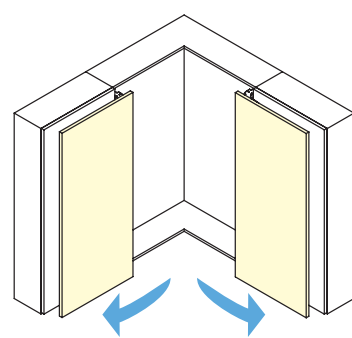
右安装



左安装



左/右组合



拐角用

M 门轨五金配件（家具用）

木门用

巴士门系统LIN-X铰链

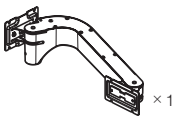
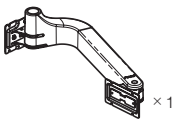
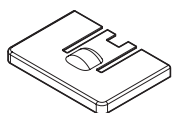
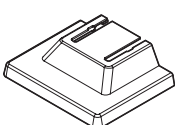
本产品目录所登载的产品内容仅作为零件的质量范围。对于使用该零件的最终产品的功能、性能和安全，本公司不予保证。

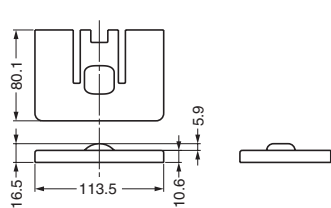
零件套件  
(1扇门)

必须订购的零件

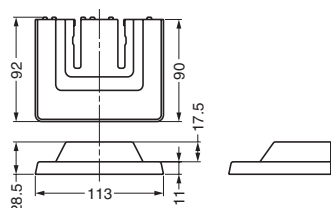
| 订货编码        | 型号        |
|-------------|-----------|
| 250-034-706 | LIN-X1000 |

零件套件内容

| 编号 | 数量 | 零件名   | 说明                  |
|----|----|---|---------------------|
| 1  | 1个 | 支臂A<br>            | ●材质 铝合金<br>●表面处理 涂装 |
| 2  | 1个 | 支臂B<br>            | ●材质 铝合金<br>●表面处理 涂装 |
| 3  | 4个 | 安装座盖<br>(铰链侧)<br> | ●材质 ABS树脂<br>●颜色 白色 |
| 4  | 4个 | 安装座盖<br>(门侧)<br> | ●材质 ABS树脂<br>●颜色 白色 |

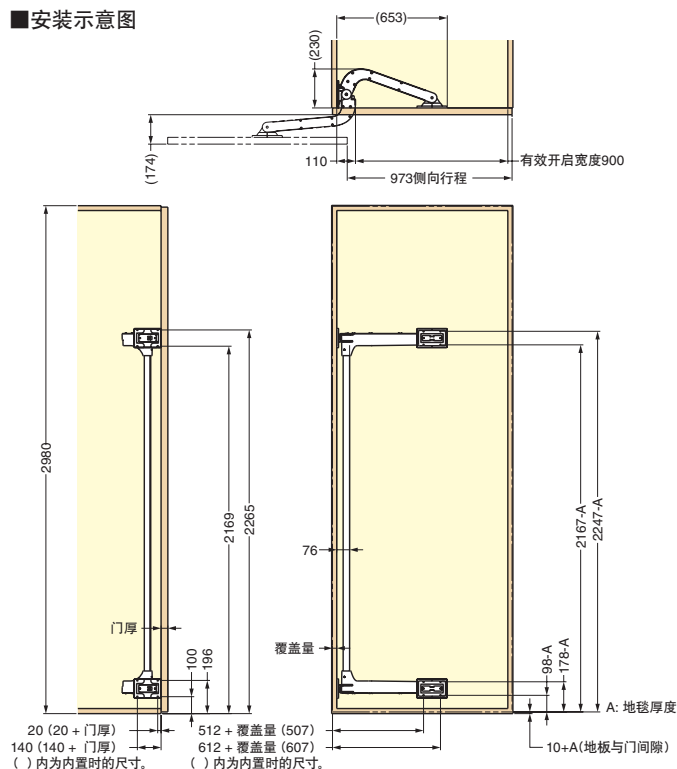


安装座盖 (铰链侧)

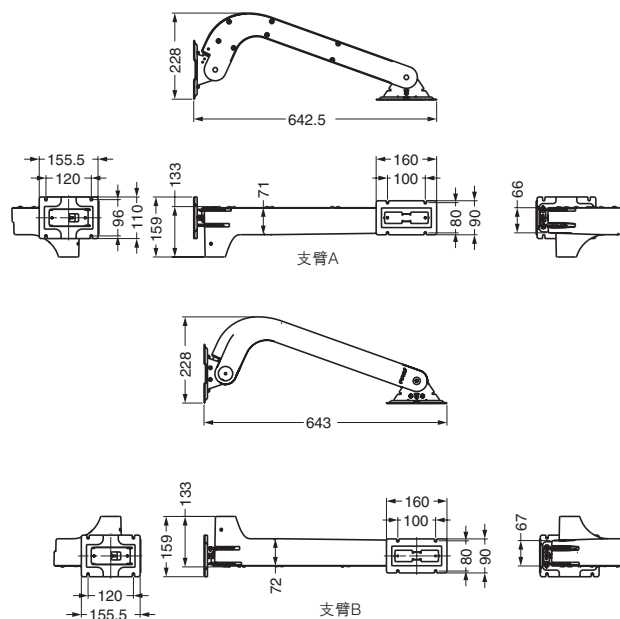


安装座盖 (门侧)

■安装示意图



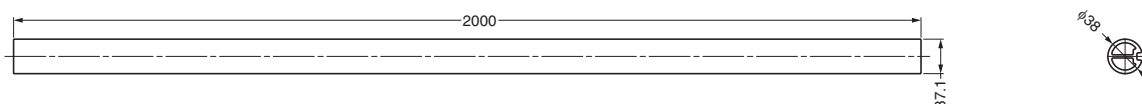
■零件图



连接杆

必须订购的零件

| 编号 | 数量 | 零件名  | 订货编码        | 型号             | 说明                    |
|----|----|--|-------------|----------------|-----------------------|
| 5  | 1根 | 连接杆<br> | 250-034-707 | LIN-X100-L2000 | ●材质 挤压铝<br>●表面处理 阳极氧化 |



【环保标志说明】

带此标志的产品符合RoHS指令要求。



## LAMP. 巴士门系统 LIN-X铰链 LIN-X800型 PAT.P



## MonoFlat LIN-X hinge®

|      | LIN-X800     | LIN-X800H |
|------|--------------|-----------|
| 门宽   | 750~850mm    |           |
| 门高   | 2400mm以下     | 2980mm以下  |
| 门厚   | 24~40mm      |           |
| 门重   | 40kg以下 (1扇门) |           |
| 产品规格 | 单门规格 (外置)    |           |

## 打开时、打开后门均不会造成妨碍的新型平开门五金配件。

- 关闭后, 门与墙面齐平, 外观平坦、整洁。
- 无需在地板进行轨道或开槽加工。
- 门框可使用铝框架 (市售品槽距120mm)。

- 无论在打开时还是打开后, 都不会造成妨碍。  
门的轨迹范围比平开门小, 可用于橱柜前空间狭小的场所。
- 全部敞开! 有效利用内部空间  
安装在橱柜的侧板上, 可有效利用内部空间。
- 缓慢安静地关闭  
利用阻尼器缓慢安静地关闭。
- 可在4个方向调节门的位置  
采用调节隐形铰链的方法, 可在上下、左右、前后、平行4个方向进行调节。
- 适用于各种橱柜。  
可进行单开、双开等的组合, 适用于各种橱柜。也适用于L形转角空间。

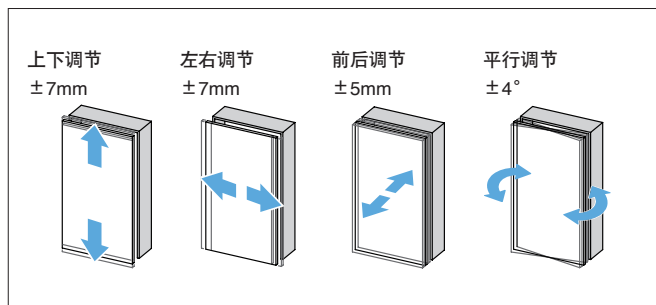
## 【配 件】

- 十字槽圆头自攻螺钉6×25
- 十字槽圆头螺钉M5×10
- 四角螺母M5
- 单头扳手

## 视频 特点



利用阻尼器缓慢安静地关闭。



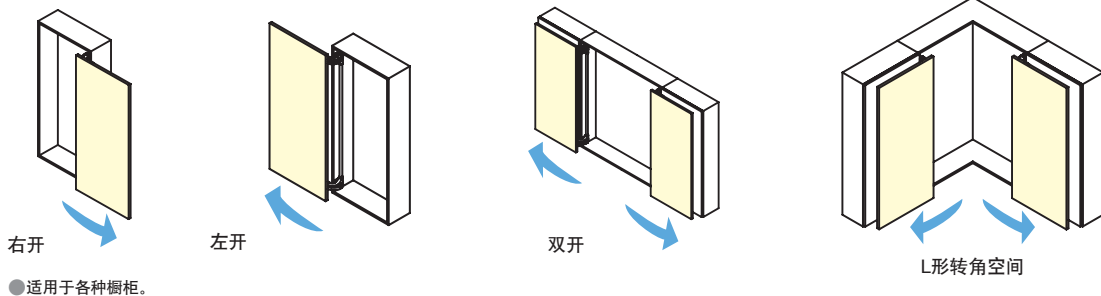
- 可在上下、左右、前后、平行4个方向进行调节。

## 【颜色种类】



黑色

白色



- 适用于各种橱柜。

订购巴士门系统LIN-X铰链时  
LIN-X800型时

● 务必订购

零件套件 (1扇门)

零件套件 (1扇门)

必须订购的套件。

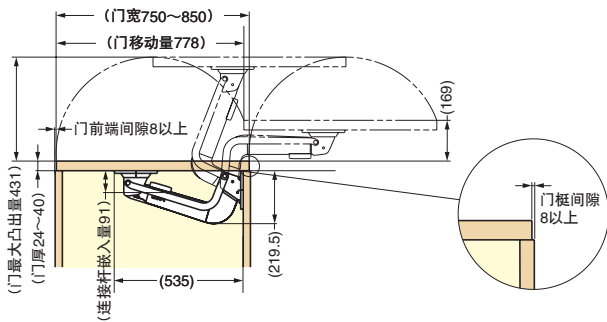
请根据适用门高和门重进行选择。

| RoHS | CAD   | 订货编码        | 型号             | 门高       | 颜色 |
|------|-------|-------------|----------------|----------|----|
| CE   | 2D/3D | 250-043-897 | LIN-X800-BL-S  | 2400mm以下 | 黑色 |
| CE   | 2D/3D | 250-043-898 | LIN-X800-WT-S  |          | 白色 |
| CE   | 2D/3D | 250-043-899 | LIN-X800H-BL-S | 2980mm以下 | 黑色 |
| CE   | 2D/3D | 250-043-900 | LIN-X800H-WT-S |          | 白色 |

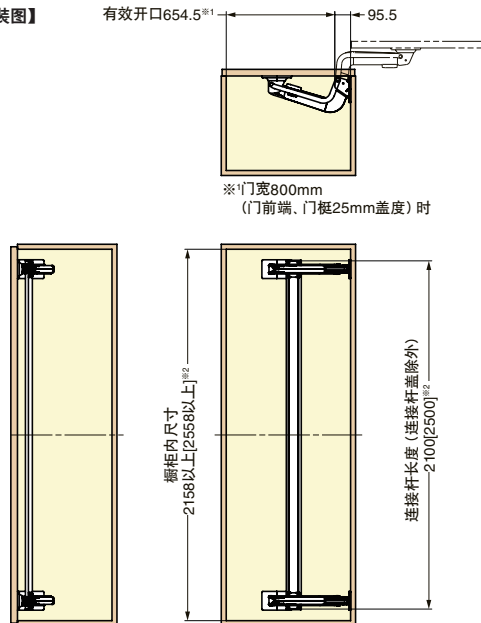
零件套件内容

| 编号 | 套件内零件 | 类型       | 说明                                       |
|----|-------|----------|--|
| ①  | 铰链套件  | 黑色       | 单件订货编码: 250-043-834<br>单件型号: LIN-X800-BL |
|    |       | 白色       | 单件订货编码: 250-043-835<br>单件型号: LIN-X800-WT |
| ②  | 连接杆   | 长度2100mm | 单件订货编码: 250-043-842                      |
|    |       | 黑色       | 单件型号: LIN-X80-L2100-BL                   |
|    |       | 长度2100mm | 单件订货编码: 250-043-843                      |
|    |       | 银色       | 单件型号: LIN-X80-L2100-SL                   |
|    |       | 长度2500mm | 单件订货编码: 250-043-844                      |
|    |       | 黑色       | 单件型号: LIN-X80-L2500-BL                   |
|    |       | 长度2500mm | 单件订货编码: 250-043-845                      |
|    |       | 银色       | 单件型号: LIN-X80-L2500-SL                   |

【轨迹图】



【安装图】



※[ ] 内尺寸为LIN-X800H型。

※如需橱柜内尺寸比最小值低, 其他※印尺寸也请同时缩短。连接杆可根据需要切割使用。

【计算式】连接杆最大长度=橱柜内高尺寸-58mm

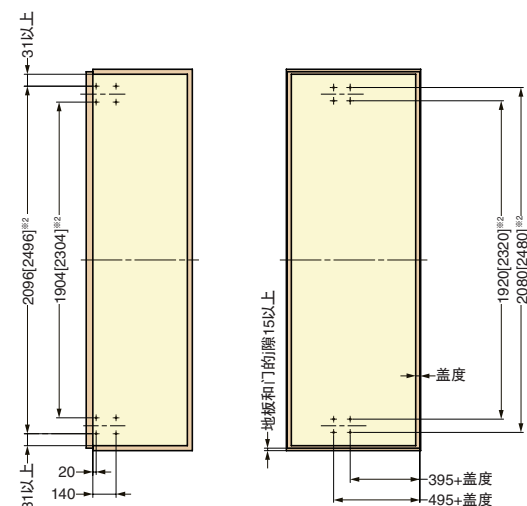
【①铰链套件内容】

| 数量 | 套件内零件     | 尺寸图 | 说明   |
|----|-----------|-----|--|
| 1个 | 上支臂       |     | ● 材质<br>钢(SPCC)/<br>聚酰胺 (PA)<br>● 表面处理<br>镀镍<br>烤漆 |
| 1个 | 下支臂       |     |  |
| 4个 | 底座盖罩 (门框) |     | ● 材质<br>ABS树脂                                      |
| 4个 | 底座罩 (门前端) |     |  |
| 2个 | 连接杆盖      |     | ● 材质<br>聚缩醛<br>(POM)                               |

【②连接杆内容】

| 数量   | 套件内零件 | 尺寸图 | 说明                            |
|------|-------|-----|-------------------------------|
| 任选1根 | 连接杆   |     | ● 材质<br>铝合金<br>● 表面处理<br>阳极氧化 |

【导孔图】



本产品目录所登载的产品内容仅作为零件的质量范围。对于使用该零件的最终产品的功能、性能和安全，本公司不予保证。

## 巴士移门系统FAD-20 中型门用 PAT

开闭高级感 标准! 外置 使用说明 CAD



# MonoFlat FAD®

|          |             |
|----------|-------------|
| 橱柜宽(内尺寸) | 500~550mm   |
| 橱柜高(内尺寸) | 2420mm以下    |
| 门厚       | 35mm以下      |
| 门重       | 20kg以下(1扇门) |
| 产品规格     | □单门规格(外置)   |

开门轨迹比平开门小，打开后也不会造成妨碍，适用于壁橱等的巴士平面移门。

### ■特点

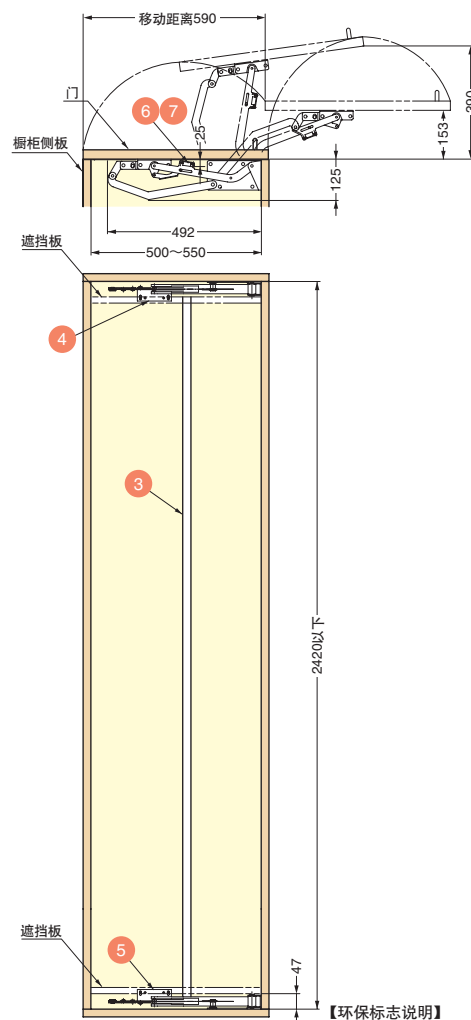
- 关闭后，门与墙面齐平的中型门用移门系统。
- 开门轨迹比平开门小，橱柜前空间狭窄也可使用。
- 可组合单开、双开等开门方式。
- 由于使用了气弹簧，门的开闭顺畅，可在全开时及全闭时保持门的位置。
- 巴士门系统系列备有以下产品。详细内容如下。

- 巴士门系统FAD-5 门重5kg以下 (P.636)
- 巴士门系统 LIN-X铰链 门重24kg以下 (P.628)
- 巴士门系统FAD-44型 门重35kg以下 (P.640)
- 巴士门系统FAD-54型 门重35kg以下 (P.676)
- 巴士门系统 UNISON NEO 门重30kg以下 (P.678)

### ■注意

- 门的开闭速度根据产品的不同而异。

### ■安装尺寸例(左开时)

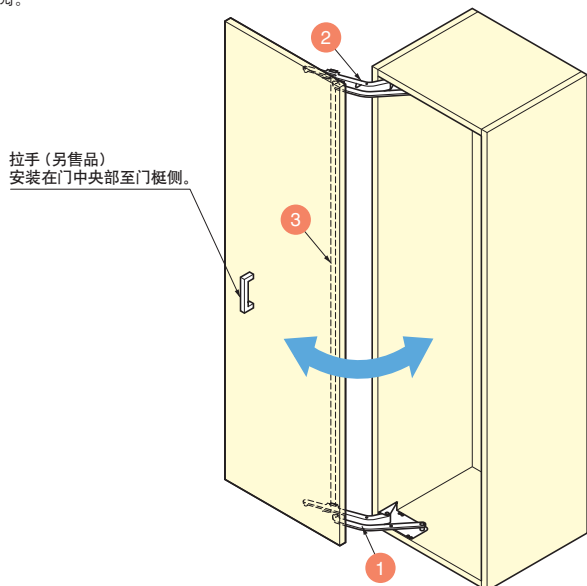


【环保标志说明】

带此标志的产品符合RoHS指令要求。

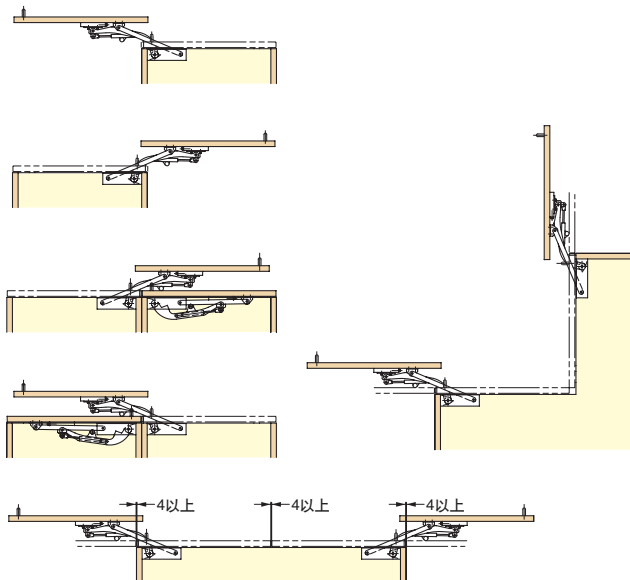
### ■安装尺寸例

圆圈编号为零件编号。  
请与下页的零件表对照查阅。



拉手(另售品)  
安装在门中央部至门框侧。

### ■开门方式多样

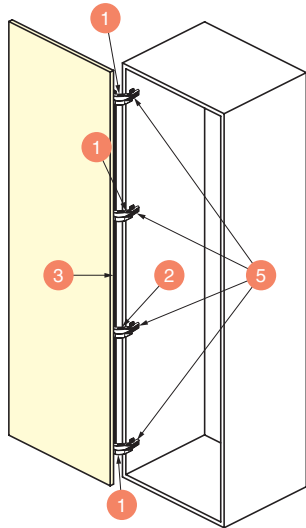


本产品目录所登载的产品内容仅作为零件的质量范围。对于使用该零件的最终产品的功能、性能和安全，本公司不予保证。

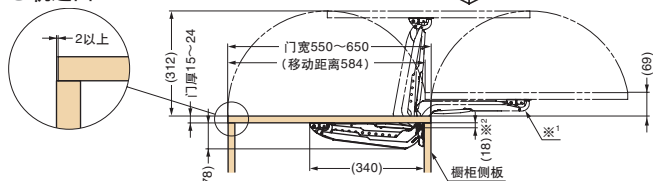
## 巴士门系统LIN-X铰链LIN-X600型

圆圈编号为零件编号。  
请与下页的零件表对照  
查阅。  
LIN-X450型请参阅  
P.628。

本图所示为安装4个铰链  
的情况。



### ● 轨迹图



※<sup>1</sup> 开门时,注意不要与相邻橱柜的拉手碰撞。

※<sup>2</sup> 为门背面至连接杆末端的尺寸。

● 适用门高600~900mm、适用门重9kg以下时,还备有包含底座类的标准套件。  
详细内容请参见下页下部。



与平开门不同,无论在开闭时还是打开后,都不会造成妨碍,是创新型的门用五金配件。

■ 门规格 【宽: 550~650mm】 【厚: 15~24mm】 【高: 600~2400mm】  
【重量: 24kg以下/1扇门】 【适用盖度: 19mm】  
【适用盖度: 标准规格19mm盖度】

### ■ 特点

- 关门后与左右门齐平,是外置规格的家具用门五金配件。
  - 无论在打开时还是打开后,都不会造成妨碍
  - 门的轨迹范围比平开门小,即使在打开的状态下也不会造成妨碍,可用于橱柜前空间狭小的场所。
- 全部敞开: 有效利用内部空间
  - 安装在橱柜的侧板上,可有效利用内部空间的上下部分。
- 顺畅的操作感
  - 门在任何位置操作,均可顺畅地开闭。
- 任意停和阻尼缓冲
  - 可将门停止在任意位置。另外,关门时可利用阻尼器缓慢安静地关闭。
- 创新的快装式安装方法
  - 采用与隐形铰链230相同的快装式安装方式。因此,安装及拆卸非常简单,还可方便地替换使用隐形铰链230的门。详细内容请垂询本公司营业人员。
- 可在4个方向调节门的位置
  - 采用调节隐形铰链的方法,可在上下、左右、前后、平行4个方向进行调节,缝隙调节非常方便。
- 适用于各种橱柜。
  - 可进行单开、双开等的组合,适用于各种橱柜。也适用于L形转角空间。

订购巴士门系统LIN-X铰链  
LIN-X600型时

● 务必订购.....

零件套件

+

底座类

### 底座类

### 必须订购的套件。

请根据适用门高和门重进行选择。(套件内各零件尺寸图和规格等详细内容请参见下页。)

| 订货编码        | 型号               | 门高              | 门重        | 零件内容 (LIN-X600用)                   |                                   |                                    |                                   |               |        |   |    |    |    |    |    |
|-------------|------------------|-----------------|-----------|------------------------------------|-----------------------------------|------------------------------------|-----------------------------------|---------------|--------|---|----|----|----|----|----|
|             |                  |                 |           | ① 铰链本体套件 (带扣力、阻尼器)                 |                                   | ② 铰链本体套件 (无扣力、阻尼器)                 |                                   | ③ 连接杆         | ④ 连接杆盖 |   |    |    |    |    |    |
|             |                  |                 |           | 1套内容<br>支臂本体 (带扣力、扣力)<br>杯盖<br>×1个 | ×1个<br>十字槽扁头自攻螺钉<br>3.5×15<br>×4颗 | 1套内容<br>支臂本体 (无扣力、扣力)<br>杯盖<br>×1个 | ×1个<br>十字槽扁头自攻螺钉<br>3.5×12<br>×4颗 |               |        |   |    |    |    |    |    |
| 型号          | 套件数量             | 型号              | 套件数量      | 型号                                 | 数量                                | 型号                                 | 数量                                |               |        |   |    |    |    |    |    |
| 250-017-492 | LIN-X600S-0909   | 600~            | 9kg以下     | LIN-X 600ACD<br>※3                 | 2套                                | LIN-X 600A<br>※3                   | -                                 | LIN-X 60-L540 | 1根     | - | 2个 |    |    |    |    |
| 250-017-067 | LIN-X600S-0912   | 900mm           | 9.1~12kg  |                                    |                                   |                                    |                                   |               |        |   |    | 3套 | 1根 | 2个 |    |
| 250-017-068 | LIN-X600S-1212   | 901~            | 12kg以下    |                                    |                                   |                                    |                                   |               |        |   |    | 2套 | 1根 | 2个 |    |
| 250-017-069 | LIN-X600S-1216   | 1200mm          | 12.1~16kg |                                    |                                   |                                    |                                   |               |        |   |    | 3套 | 1根 | 2个 |    |
| 250-017-070 | LIN-X600S-1512   | 1201~<br>1500mm | 12kg以下    |                                    |                                   |                                    |                                   |               |        |   |    | 3套 | 1根 | 2个 |    |
| 250-017-071 | LIN-X600S-1516   |                 | 12.1~16kg |                                    |                                   |                                    |                                   |               |        |   |    | 3套 | 1根 | 2个 |    |
| 250-017-072 | ※1LIN-X600S-1520 | 16.1~20kg       | 3套        |                                    |                                   |                                    |                                   |               |        |   |    | 1套 | 1根 | 2个 |    |
| 250-017-073 | LIN-X600S-1812   | 1501~<br>1800mm | 12kg以下    |                                    |                                   |                                    |                                   |               |        |   |    | 3套 | 1根 | 2个 |    |
| 250-017-074 | LIN-X600S-1816   |                 | 12.1~16kg |                                    |                                   |                                    |                                   |               |        |   |    | 3套 | 1根 | 2个 |    |
| 250-017-075 | ※1LIN-X600S-1820 |                 | 16.1~20kg |                                    |                                   |                                    |                                   |               |        |   |    | 3套 | 1套 | 1根 | 2个 |
| 250-017-493 | ※2LIN-X600S-1824 |                 | 20.1~24kg |                                    |                                   |                                    |                                   |               |        |   |    | 3套 | 2套 | 1根 | 2个 |
| 250-017-076 | LIN-X600S-2112   | 1801~<br>2100mm | 12kg以下    |                                    |                                   |                                    |                                   |               |        |   |    | 3套 | 1根 | 2个 |    |
| 250-017-077 | LIN-X600S-2116   |                 | 12.1~16kg |                                    |                                   |                                    |                                   |               |        |   |    | 3套 | 1根 | 2个 |    |
| 250-017-078 | ※1LIN-X600S-2120 |                 | 16.1~20kg |                                    |                                   |                                    |                                   |               |        |   |    | 3套 | 1套 | 1根 | 2个 |
| 250-017-079 | ※2LIN-X600S-2124 |                 | 20.1~24kg |                                    |                                   |                                    |                                   |               |        |   |    | 3套 | 2套 | 1根 | 2个 |
| 250-017-080 | ※1LIN-X600S-2412 | 2101~<br>2400mm | 12kg以下    |                                    |                                   |                                    |                                   |               |        |   |    | 3套 | 1套 | 1根 | 2个 |
| 250-017-081 | ※1LIN-X600S-2416 |                 | 12.1~16kg | 3套                                 | 1套                                | 1根                                 | 2个                                |               |        |   |    |    |    |    |    |
| 250-017-082 | ※1LIN-X600S-2420 |                 | 16.1~20kg | 3套                                 | 1套                                | 1根                                 | 2个                                |               |        |   |    |    |    |    |    |
| 250-017-083 | ※2LIN-X600S-2424 |                 | 20.1~24kg | 3套                                 | 2套                                | 1根                                 | 2个                                |               |        |   |    |    |    |    |    |

※1为4个铰链规格。安装铰链本体套件(无扣力、阻尼器)②时,用于自下数起第2个。

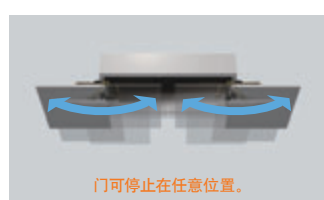
※2为5个铰链规格。安装铰链本体套件(无扣力、阻尼器)②时,用于自下数起第2个和第3个。

※3为1箱的型号,内装10套。

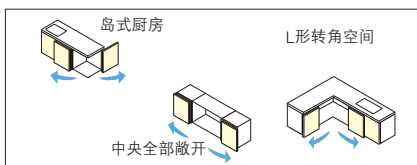


本产品目录所登载的产品内容仅作为零件的质量范围。对于使用该零件的最终产品的功能、性能和安全，本公司不予保证。

## 巴士门系统LIN-X铰链 LIN-X450型 PAT



- 可进行单开、双开等的组合，适用于各种橱柜。也适用于L形转角。

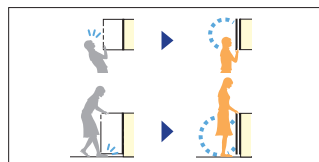
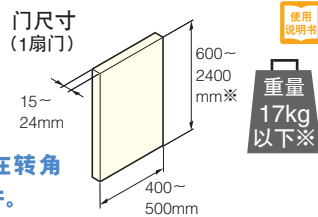


MonoFlat LIN-X hinge.

门前空间狭小也可打开，即使在转角部也可使用的平面移门五金配件。

※根据型号而不同。详情请咨询我司营业人员。

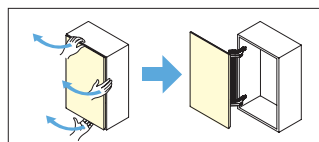
- 门的轨迹比平开门小，门前空间狭小也可使用，打开后不会妨碍通行。



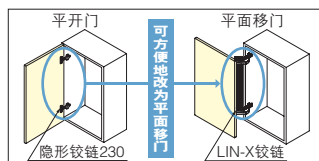
- 五金配件安装在侧板上而不是上下，不妨碍物品的存取。适用于吊门和落地橱柜等。



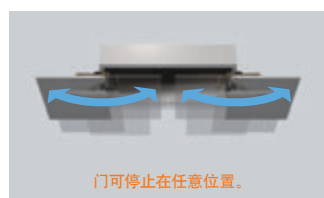
- 在任何位置操作，均可顺畅地开闭。



- 可在现有的门上方便地将快装隐形铰链230更换为LIN-X铰链。
- 可进行门的快速安装、4向位置调节。

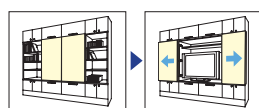


## 巴士门系统LIN-X铰链 LIN-X600型 PAT



### ■使用例

大型电视也可轻松收纳。

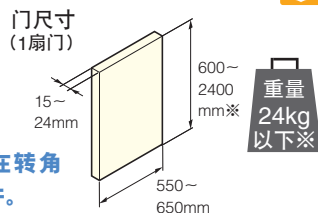


MonoFlat LIN-X hinge.

门前空间狭小也可打开，即使在转角部也可使用的平面移门五金配件。

※根据型号而不同。详情请咨询我司营业人员。

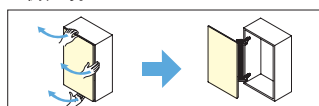
- 门的轨迹比平开门小，门前空间狭小也可使用，打开后不会妨碍通行。



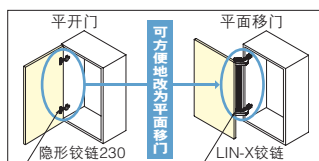
- 门的轨迹比平开门小，门前空间狭小也可使用，打开后不会妨碍通行。



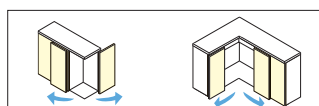
- 在任何位置操作，均可顺畅地开闭。



- 可在现有的门上方便地将快装隐形铰链230更换为LIN-X铰链。
- 可进行门的快速安装、4向位置调节。



- 可进行单开、双开等的组合，适用于各种橱柜。也适用于L形转角。



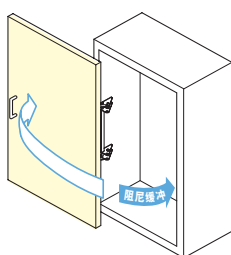
【环保标志说明】

带此标志的产品符合RoHS指令要求。



本产品目录所登载的产品内容仅作为零件的质量范围。对于使用该零件的最终产品的功能、性能和安全，本公司不予保证。

## 巴士门系统FAD-5 PAT



门前空间狭小也可打开，适用于厕所等小型收纳柜的平面移门五金配件。

### ■特点

- 门的轨迹比平开门小，门前空间狭小也可使用，打开后不会妨碍通行。
- 可进行单开、双开等的组合。

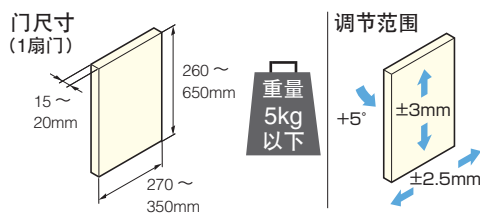
### ■注意

- 门的操作感可能会随安装位置而变化。请通过实际安装确认。
- 采用组合门时的详细内容请垂询本公司营业人员。

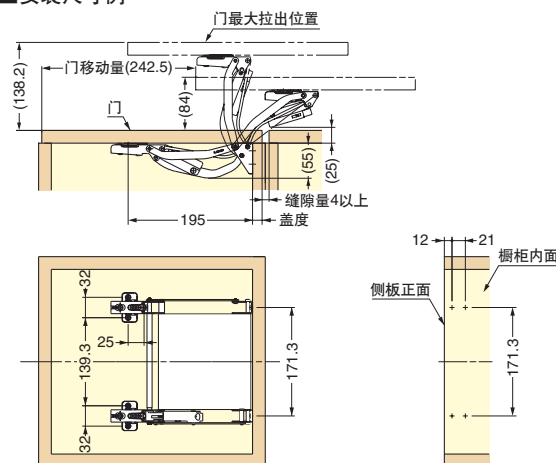
### ■零件套件 (1扇门)

| 订货编码        | 型号    |
|-------------|-------|
| 250-016-605 | FAD-5 |

## MonoFlat FAD



### ■安装尺寸例



## 支臂式折叠门SFD型 PAT



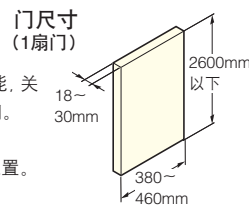
不使用轨道、安装方便的支臂式带阻尼缓冲功能折叠门五金配件。

### ■特点

- 利用独创性机构 (Lapcon) 的功能，关门时即使松开手，门也会缓慢关闭。
- 无需上下轨道，安装方便。
- 门框采用隐形铰链，可调节门的位置。

### ■注意

- 请在距门的上端和下端100mm处分别安装一个门框合页 (另售) (中间的门框合页均等安装)。
- 请按门高，等间隔安装中心铰链。
- 使用H230以外的铰链时，请垂询本公司营业人员。
- 门尺寸应根据门重决定。

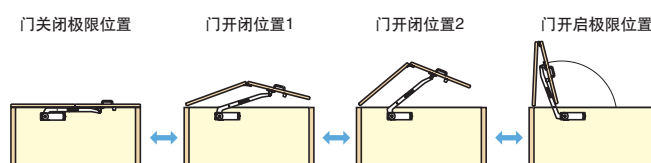


### Lapcon系列

LAPCON是指可轻柔、平滑控制运动的独创机构。

以下各图为SFD-3L-R (右开门规格)。SFD-3L-L (左开门规格) 与此对称。

### ■面板的开闭动作



详情请咨询我司营业人员。



### 【环保标志说明】

带此标志的产品符合RoHS指令要求。