




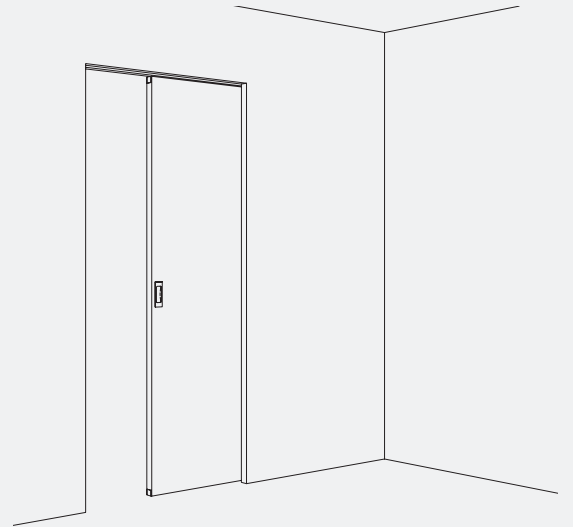
适用于顶部承重的100kg木门, 配备表面安装的滑行轨道及静音装置。
顶部安装。侧面墙装。安装高度最小。

产品亮点

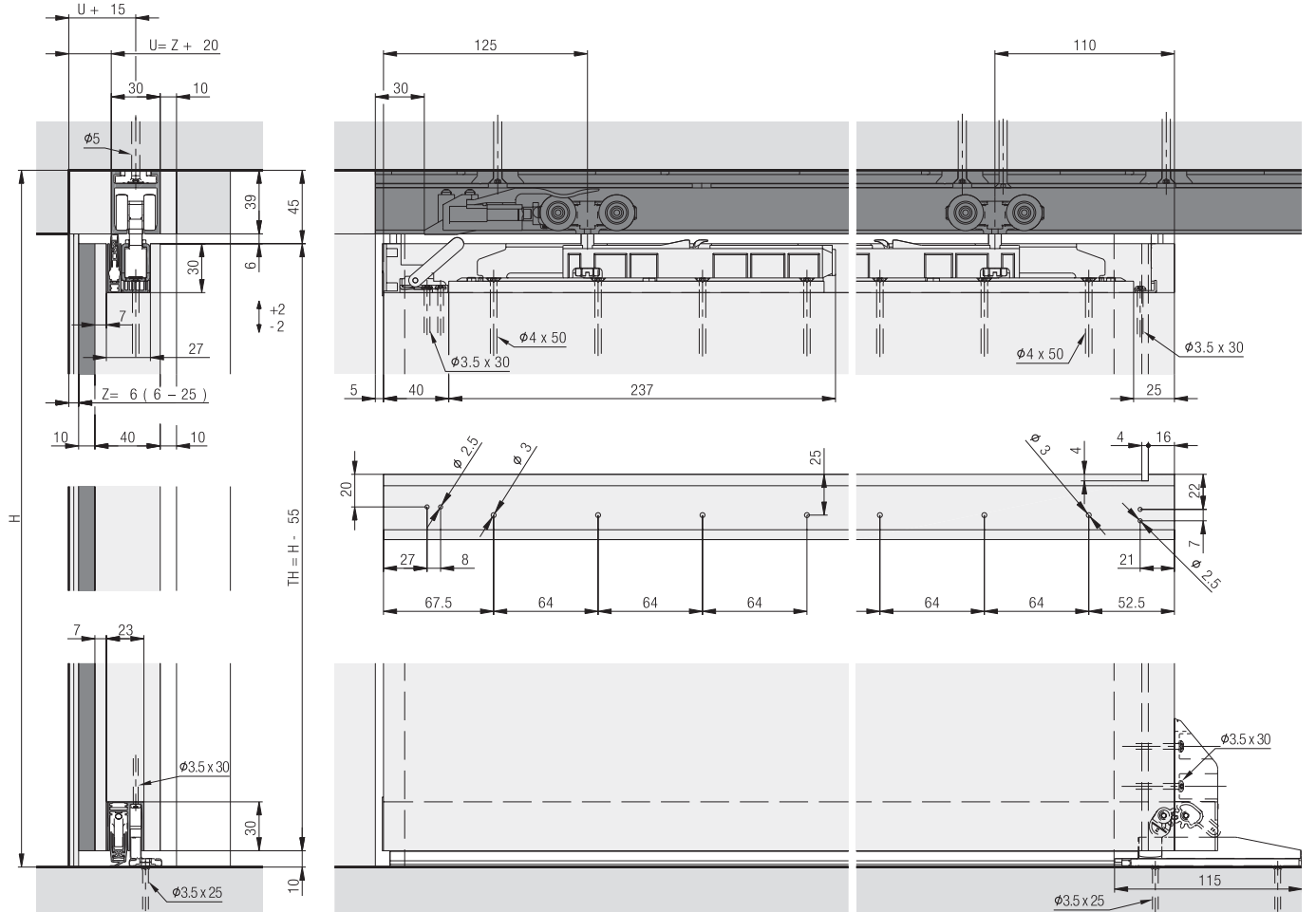
-  **舒适** 有效阻止声音、风、气味和光线的传播, 提升居住舒适度
-  **灵活** 滑行轨道有嵌入天花板安装和表面安装两种安装方式
-  **高效** 门板可在口袋完工后安装

技术标准

-  门板重量 100kg
-  门板高度 2500mm
-  门板宽度 750-1250mm
门洞尺寸
-  门板厚度 39-45mm



安装示意图



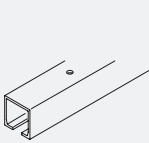
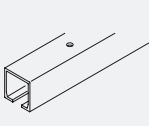

100kg静音木门套装配件

		编号	
Hawa Porta 100 HMD/HMT Pocket Acoustics, 静音, 单门		30430	
		30430	编号
全套配件包括:			
	滑轮组, 轴承结构, 塑料, 白色	2	057.3114.071
	Hawa Porta Acoustics 限位器 配备软关, 限位力度固定, 塑料, 灰色	1	30472
	限位器, 限位力度固定, 塑料, 灰色	1	057.3073.072
	承重轮适配器, 适用于阻尼器, 塑料, 灰色	1	30218
	平头螺钉, M3×8mm	1	30359
	外六角螺钉, M8×36mm, 镀锌钢	1	042.0165.101
	内六角螺钉, M8×35mm, 镀锌钢	1	042.0175.001
	罩盖, 塑料, 灰色	1	600.0000.533
	吊架, 塑料, 炭灰色	2	042.0174.001
	吊具, 镀锌钢	2	042.0166.102
	垫高块, 塑料, 炭灰色	2	30361
	吊具端头装饰盖(4件/套), 塑料, 炭灰色	1	30484
	沉头螺钉, 4×50mm, 镀锌钢	8	30463


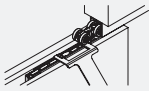
选装配件

		编号
	Hawa Junior 60/100 反弹器	27760

滑行轨道

		mm	编号
	滑行轨道, 氧化铝, 预钻孔	1700	057.3016.170
		2000	057.3016.200
		2500	057.3016.250
		6000	057.3016.600
	定制尺寸		057.3016.990
	滑行轨道, 氧化铝, 预钻孔	2000	057.3016.201
		2500	057.3016.251
		6000	057.3016.601
		定制尺寸	057.3016.991
	Hawa Divido 100 / Hawa Porta 45/60/100 滑行轨道一次性盖板, 塑料, 黑色	2000	057.3098.001
		定制尺寸	057.3098.990

滑行轨道选装配件

		编号
	轨道清洁器, 塑料, 蓝色	057.3099.071
	拆装扳手, 镀锌钢	042.3119.101

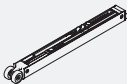
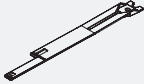

免检修口滑行轨道组件套装

	编号
适配Hawa Porta 60/100, 组件套装, 2000mm	057.3179.200
适配Hawa Porta 60/100, 组件套装, 2500mm	057.3179.250

全套配件包括:		mm	057.3179.200	057.3179.250	编号
	滑行轨道, 氧化铝, 预钻孔	2000	1		057.3174.200
	固定销, 塑料, 灰色		9	11	057.0201.001
	平头螺钉, 5×40mm, 镀锌钢		10	12	766.3054.140
	滑行轨道, 氧化铝, 预钻孔	2500		1	057.3174.250

**推弹式设计, 带阻尼回收系统
(仅适用于Hawa Porta 100)**

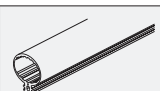
	编号
推弹式Hawa Porta 100, 40-100kg, 1件	057.3178.071

全套配件包括:			057.3178.071	编号
	推弹式Hawa Porta 100, 40-100kg, 带阻尼回收系统		1	057.3177.071
	推弹和阻尼回收系统触发器, 锌压铸		1	057.3176.001
	阻尼回收系统固定螺钉		1	600.0000.566

横向静音装置套装 (左款)

		编号
	静音装置, Hawa Acoustics XS, 左款	30437
	静音装置, Hawa Acoustics S, 左款	30439
	静音装置, Hawa Acoustics M, 左款	30441
	静音装置, Hawa Acoustics L, 左款	30443
	静音装置, Hawa Acoustics XL, 左款	30445

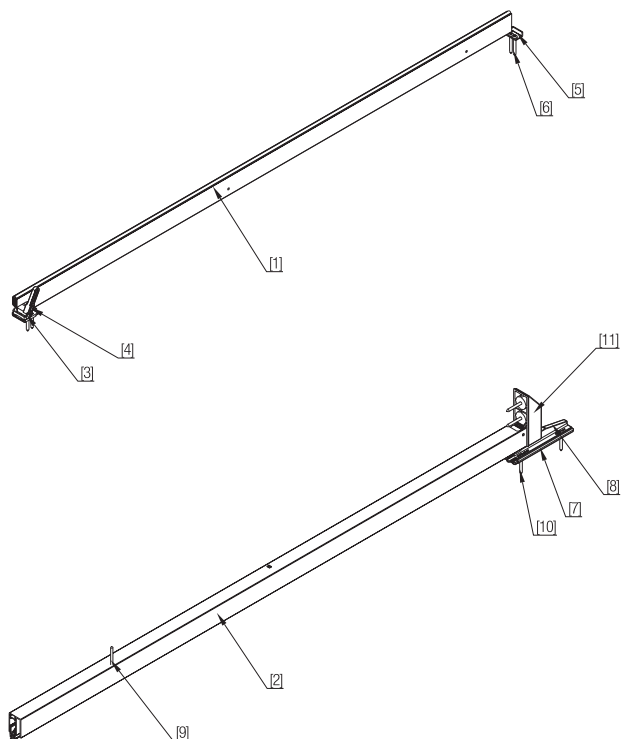
底部静音装置套装 (左款, 右款)

		编号
	竖向静音装置, Hawa Acoustics, 7700mm, 硅胶, 黑色	30300

横向静音装置套装 (右款)

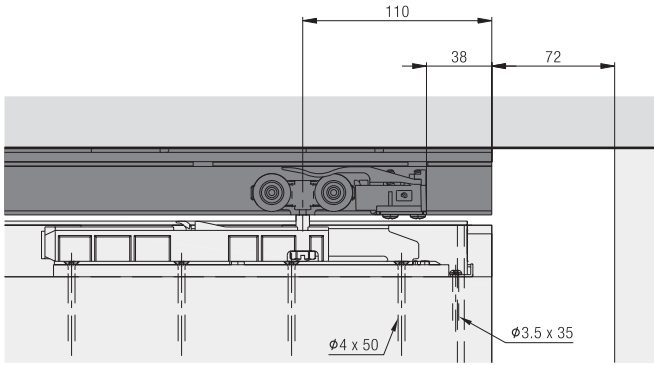
		编号
	静音装置, Hawa Acoustics XS, 右款	30436
	静音装置, Hawa Acoustics S, 右款	30438
	静音装置, Hawa Acoustics M, 右款	30440
	静音装置, Hawa Acoustics L, 右款	30442
	静音装置, Hawa Acoustics XL, 右款	30444

Hawa Acoustics 横向静音装置套装包含:

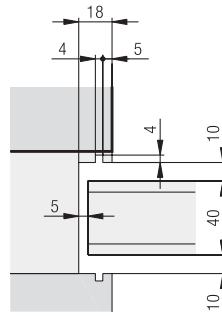


位置	名称	数量	规格			
1	顶部静音装置	1	左/右			
			XS	30454		
			S	30385		
			M	30455		
			L	30456		
2	底部静音装置	1	左		右	
			XS	30446	XS	30447
			S	30387	S	30383
			M	30448	M	30449
			L	30450	L	30451
3, 4, 5, 6	顶部静音装置辅助配件	1	左	30390	右	30392
			右	30392	左	30390
7, 8, 9, 10	底部静音装置辅助配件	1	左	30416	右	30417
11	口袋门专用限位块	1	左/右 30418			

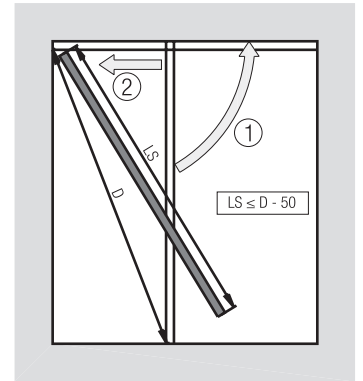
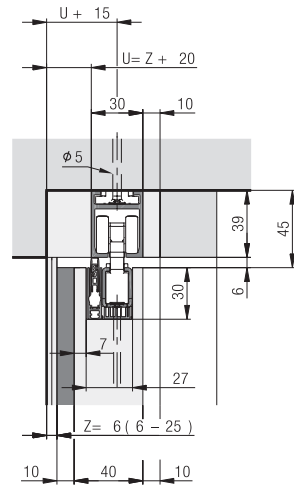
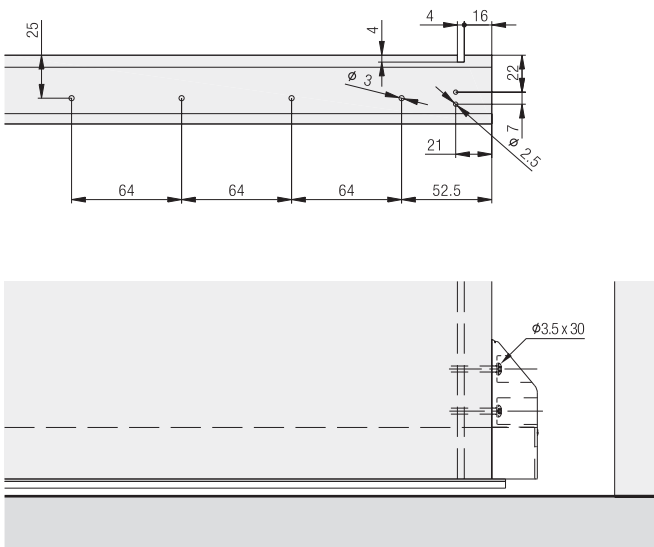
口袋门尾端安装示意图



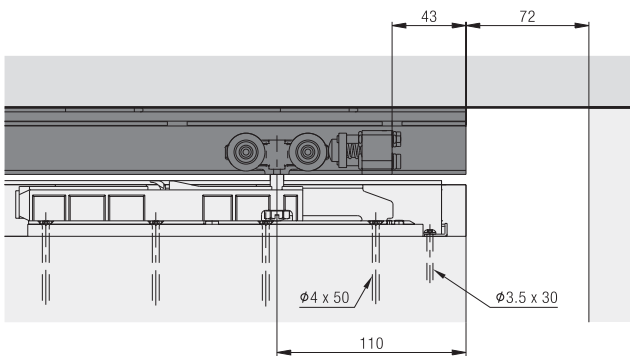
门锁侧门套安装示意图



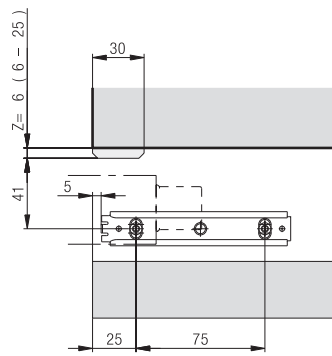
口袋门轨道安装示意图



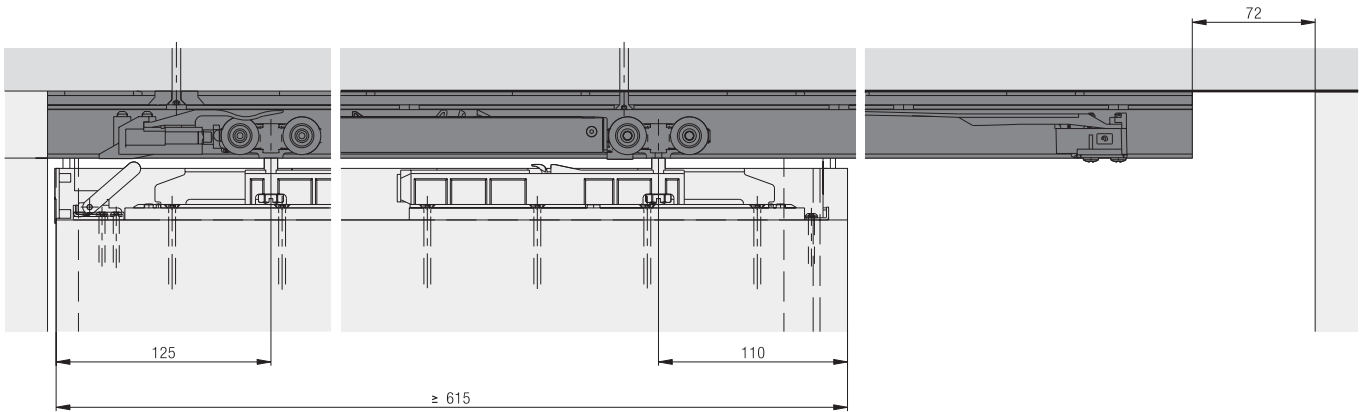
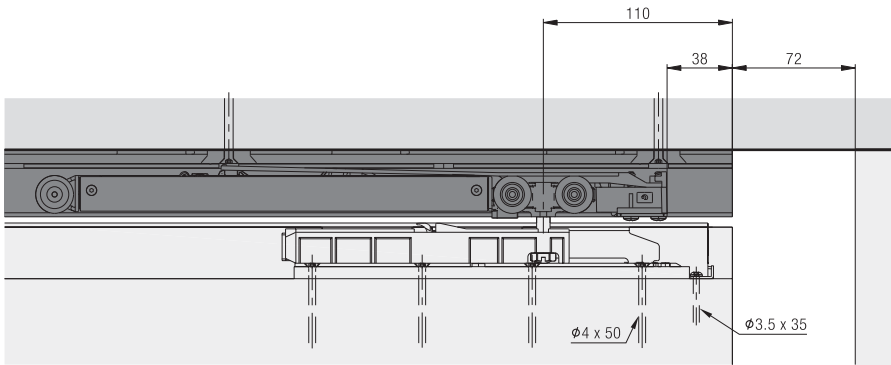
反弹器安装示意图



底部导向装置安装示意图



推弹式设计, 带阻尼回收系统



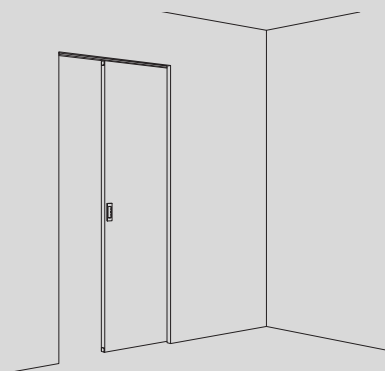
隔音效果测试

所有参考值都是根据实际应用场景中测量出来的。Rw声音衰减值是指两个相连房间之间的声音衰减，它受墙壁材质、门扇材质以及是否选用静音系统的影响。此参考值是根据DIN EN ISO 10140-2标准，采用尺寸为2.5m×2.45m的James Hardy (类型1, H 31 / Rw 52dB) 轻质结构墙，门洞尺寸为2.0×1.0m而得出。声音衰减值与整个门、墙结构有关，它是指两个相连房间之间实现的声音衰减效果。

墙体	静音系统	门扇厚度	门扇类型	声音衰减值	
				Rw	
房间到房间					
Rw					
最低隔音等级 (Rw 52dB) 的墙体 轻质结构墙, 带金属支架  轻质结构墙, 带木制支架  实心墙  墙体结构的隔音等级, 需咨询制造商。 安装在不同类型的墙体中, 声学性能可能会有所不同。	不带Hawa Acoustics	39mm	单门扇, 无静音系统	≈ 18dB	
	Hawa Porta 60 HMD Acoustics Hawa Porta 100 HMD Acoustics		单门扇, 门板密度约19kg/m ² , 隔音等级为Rw 29dB	≈ 31dB	
	纤维板, 门板密度约25kg/m ² , 隔音等级尚不明确		≈ 30dB		
			自带中等隔音效果的门扇, 门板密度约25kg/m ² , 隔音等级为Rw 39dB	≈ 34dB	
		Hawa Junior 100 B Acoustics Hawa Porta 60 HMD Acoustics Hawa Porta 100 HMD Acoustics	44mm	单门扇, 门板密度约20kg/m ² , 隔音等级为Rw 29dB	≈ 30dB
			自带中等隔音效果的门扇, 门板密度约28kg/m ² , 隔音等级为Rw 40dB	≈ 34dB	
	Hawa Junior 100 B Acoustics	50mm	自带高等级隔音效果的门扇, 门板密度约33kg/m ² , 隔音等级为Rw 42dB	≈ 35dB	
房间到房间					
	不带Hawa Acoustics	39mm	单门扇, 无静音系统	≈ 20dB	
	Hawa Porta 60 HMT Pocket Acoustics Hawa Porta 100 HMT Pocket Acoustics		单门扇, 门板密度约19kg/m ² , 隔音等级为Rw 29dB	≈ 31dB	
			自带中等隔音效果的门扇, 门板密度约25kg/m ² , 隔音等级为Rw 39dB	≈ 37dB	
	Hawa Junior 100 B Pocket Acoustics Hawa Porta 60 HMT Pocket Acoustics Hawa Porta 100 HMT Pocket Acoustics	44mm	单门扇, 门板密度约20kg/m ² , 隔音等级为Rw 29dB	≈ 32dB	
		自带中等隔音效果的门扇, 门板密度约28kg/m ² , 隔音等级为Rw 40dB	≈ 39dB		
	Hawa Junior 100 B Pocket Acoustics	50mm	自带高等级隔音效果的门扇, 门板密度约33kg/m ² , 隔音等级为Rw 42dB	≈ 41dB	

计划/实施
有关该产品的更多信息, 请访问www.hawa.com。

Hawa Porta 60/100 HMT Pocket Acoustics



Planungs- und Montageanleitung

Wandtaschenmontage

Beschlag für Holzschiebetüren bis 60 kg / 100 kg
mit minimaler Einbauhöhe.

Instructions de conception et de montage

Montage dans un galandage

Ferrure pour portes coulissantes en bois jusqu'à 60 kg / 100 kg avec hauteur
d'installation minimale.

Planning and installation instructions

Wall pocket installation

Fitting for wooden sliding doors up to 60 kg (132 lbs.) / 100 kg (220 lbs.) with
minimal installation height.

30433 _b

Patente / Brevets / Patents

1 Inhaltsverzeichnis

Inhalt	Seite
2 Produktinformation	3
3 Abkürzungen, Symbole	8
4 Übersichten	
4.1 Übersicht: Hawa Porta 100 HMT Pocket Acoustics, links schliessend, ganzöffnend	9
4.2 Übersicht Positionsnummern	10
5 Planung	
5.1 Planung: Auflaufprofil mit Montageset	12
5.2 Planung: Zarge und Auflaufprofil ohne Montageset	13
5.3 Planung: ST ganzöffnend	14
5.4 Planung: ST teilöffnend	15
5.5 Planung: Vertikaldichtung und Bodenführung, ganzöffnend & teilöffnend	16
5.6 Planung: Schienenlänge Montageset	16
6 Berechnung	
6.1 Berechnung: Ablängen der Profile	17
7 Vormontage	
7.1 Vormontage: Trägerprofil und Hebedichtung	18
7.2 Vormontage: Senkdichtung	20
7.3 Vormontage: Vertikaldichtung	21
7.4 Vormontage: Bodenführung	21
7.5 Vormontage: Laufschiene	22
7.6 Vormontage: Laufwerk und Adapter	24
8 Montage	
8.1 Montage: Laufschiene und Aufhängung	25
8.2 Montage: Schiebetüre	28
8.3 Montage: Türhöhen Einstellung	30
8.4 Optional: Federpuffer und Push-to-open	31
8.5 Montage: Einstellen Hebedichtung und Abdeckungen	32
9 Demontage	
9.1 Demontage: Schiebetüre	34

2 Produktinformation

Bestimmungsgemäße Verwendung

Beschlag zur Wandtaschenmontage von Schiebetüren bis 60 kg und 100 kg mit minimaler Einbauhöhe.

Um die Zugänglichkeit der in der Laufschiene verbauten Komponenten zu gewährleisten, wird die Verwendung eines bei Hawa erhältliche Montagesets empfohlen.

Bestimmungsgemässer Verwendungsort

Trockene Innenbereiche und Innenbereiche in denen Kondensation auftreten kann: Z. B. in der Küche oder Badezimmer, jedoch ohne nennenswerte Chloridbelastung.

Technische Daten

Hawa Porta 60 HMT Pocket Acoustics

Max. Gewicht pro Schiebetüre	60 kg
Schiebetürdicke	39-45 mm
Lichtmassbreite	750-1250 mm
Max. Lichtmasshöhe	2500 mm

Hawa Porta 100 HMT Pocket Acoustics

Max. Gewicht pro Schiebetüre	100 kg
Schiebetürdicke	39-45 mm
Lichtmassbreite	750-1250 mm
Max. Lichtmasshöhe	2500 mm

Zertifikate sind unter www.hawa.com abrufbar.

- Empfehlung: Türblatt mit einer maximalen Durchbiegung von 2 mm. Die Auflaufflächen der Dichtungen müssen glatt und eben sein.
- Bei gefangenen Räumen muss eine Zuluft sichergestellt werden.
- Die jeweilige Türkante muss für die Montage/Demontage der Aufhängung zugänglich sein.

Artikelnummer

Artikel werden mit einer 5 oder 10-stelligen Nummer bezeichnet.

Allgemeine Hinweise

Die Montage wird am Beispiel Hawa Porta 100 HMT Pocket Acoustics, links schliessend, ganzöffnend gezeigt.

Das Dokument «Information» (22991) ist integraler Bestandteil dieser Planungs- und Montageanleitung.

Bei angetriebenen Produkten ist die Betriebsanleitung, Planungs- und Montageanleitung, sowie das Dokument «Information» (22991) dem Endnutzer zu übergeben.

Es gelten metrische Abmessungen – Zollangaben sind nur zur Information.

Anleitungen aufbewahren, Ersatz unter www.hawa.com.

Risiko- und Restrisiko

Vom Beschlag geht kein Risiko- oder Restrisiko aus.

Entsorgung

Die Werkstoffe, Zubehör und Verpackung sollen einer umweltgerechten Wiederverwertung zugeführt werden.

1 Sommaire

Contenu	Page
2 Informations sur le produit	5
3 Abréviations, symboles	8
4 Aperçus généraux	
4.1 Aperçu général : Hawa Porta 100 HMT Pocket Acoustics, fermant à gauche, à ouverture totale	9
4.2 Aperçu général des numéros de position	10
5 Planification	
5.1 Planification : Profilé d'entrée avec kit de montage	12
5.2 Planification : Huisserie et profilé d'entrée sans kit de montage	13
5.3 Planification : ST à ouverture totale	14
5.4 Planification : ST à ouverture partielle	15
5.5 Planification : Joint vertical et guidage au sol, à ouverture totale & à ouverture partielle	16
5.6 Planification : Longueur du rail kit de montage	16
6 Calcul	
6.1 Calcul de : Raccourcir les profilés	17
7 Prémontage	
7.1 Prémontage : Profil de support et joint de levage	18
7.2 Prémontage : Joint d'abaissement	20
7.3 Prémontage : Joint vertical	21
7.4 Prémontage : Guidage au sol	21
7.5 Prémontage : Rail de roulement	22
7.6 Prémontage : Chariot et adaptateur	24
8 Montage	
8.1 Montage : Rail de roulement et suspension	25
8.2 Montage : Porte coulissante	28
8.3 Montage : Réglage de la hauteur de porte	30
8.4 En option : Amortisseur à ressort et Push-to-open	31
8.5 Montage : Réglage joint de levage et caches	32
9 Démontage	
9.1 Démontage : Porte coulissante	34

2 Informations sur le produit

Utilisation conforme aux dispositions

Ferrure permettant le montage dans des poches murales de portes coulissantes pouvant peser jusqu'à 60 kg et 100 kg max. avec hauteur d'encastrement minimale. Pour assurer l'accessibilité aux composants intégrés dans le rail de roulement, il est recommandé d'utiliser un kit de montage disponible auprès de Hawa.

Lieu d'utilisation conforme aux dispositions

Espaces intérieurs secs et espaces intérieurs pouvant être exposés à la condensation : par exemple, dans une cuisine ou une salle de bain, mais sans présence notable de chlorures.

Données techniques

Hawa Porta 60 HMT Pocket Acoustics

Poids max. par porte coulissante	60 kg
Épaisseur de porte coulissante	39-45 mm
Largeur intérieure	750-1250 mm
Hauteur intérieure max.	2500 mm

Hawa Porta 100 HMT Pocket Acoustics

Poids max. par porte coulissante	100 kg
Épaisseur de porte coulissante	39-45 mm
Largeur intérieure	750-1250 mm
Hauteur intérieure max.	2500 mm

Certificats consultables sur le site Internet www.hawa.com.

- Recommandation : Vantail avec un fléchissement maximal de 2 mm. Les surfaces d'entrée des joints doivent être lisses et planes.
- Dans les pièces fermées, il faut prévoir une circulation d'air.
- Le bord de porte approprié doit être accessible pour le montage / démontage de la suspension.

Numéros d'articles

Les articles sont désignés par un numéro à 5 ou 10 chiffres.

Indications d'ordre général

Le montage est présenté avec l'exemple du Hawa Porta 100 HMT Pocket Acoustics, fermant à gauche, à ouverture totale.

Le document « Information » (22991) fait partie intégrante de ces instructions de planification et de montage.

En cas de produits livrés avec entraînement, le mode d'emploi et le document « Information » (22991) doivent être remis à l'utilisateur final.

Les dimensions applicables sont métriques - les dimensions en pouces ne sont fournies qu'à titre informatif.

Conserver ces instructions ; en cas de perte, il est possible d'en obtenir un nouvel exemplaire sur le site Internet www.hawa.com

Risques et risques résiduels

Cette ferrure n'occasionne aucun risque, ni aucun risque résiduel.

Elimination

Les matériaux, les accessoires et les emballages doivent être soumis à un recyclage conforme aux impératifs écologiques.

1 Table of contents

Contents		Page
2	Product information	7
3	Abbreviations, symbols	8
4	Overviews	
	4.1 Overview: Hawa Porta 100 HMT Pocket Acoustics, left hand lock, fully opening	9
	4.2 Overview of position numbers	10
5	Planning	
	5.1 Planning: Leading profile with assembly set	12
	5.2 Planning: Frame and leading profile without assembly set	13
	5.3 Planning: ST fully opening	14
	5.4 Planning: ST partially opening	15
	5.5 Planning: Vertical seal and bottom guide, fully opening & partially opening	16
	5.6 Planning: Track length assembly set	16
6	Calculation	
	6.1 Calculation: Cutting the profiles to length	17
7	Pre-assembly	
	7.1 Pre-assembly: Support profile and lifting seal	18
	7.2 Pre-assembly: Drop-down seal	20
	7.3 Pre-assembly: Vertical seal	21
	7.4 Pre-assembly: Bottom guide	21
	7.5 Pre-assembly: Running track	22
	7.6 Pre-assembly: Running gear and adapter	24
8	Assembly	
	8.1 Assembly: Running track and suspension	25
	8.2 Assembly: Sliding door	28
	8.3 Assembly: Door height adjustment	30
	8.4 Optional: Spring buffer and Push-to-open	31
	8.5 Assembly: Lifting seal adjustment and covers	32
9	Disassembly	
	9.1 Disassembly: Sliding door	34

2 Product information

Intended use

Wall pocket hardware for sliding doors up to 60 kg (132 lbs.) and 100 kg (220 lbs.) max. with minimum installation height. The use of a assembly set available from Hawa is recommended to guarantee access to the components installed inside the top track.

Intended place of use

Dry interior areas and interior areas where condensation can occur: for instance in kitchens or bathrooms, but without any significant occurrence of chloride.

Technical data

Hawa Porta 60 HMT Acoustics

Max. weight per sliding door	60 kg	(132 lbs.)
Sliding door thickness	39-45 mm	(1 $\frac{17}{32}$ " - 1 $\frac{25}{32}$ ")
Inside clearance	750-1250 mm	(2'5 $\frac{17}{32}$ " - 4'1 $\frac{7}{32}$ ")
Max. inside height	2500 mm	(8'2 $\frac{7}{16}$ ")

Hawa Porta 100 HMT Acoustics

Max. weight per sliding door	100 kg	(220 lbs.)
Sliding door thickness	39-45 mm	(1 $\frac{17}{32}$ " - 1 $\frac{25}{32}$ ")
Inside clearance	750-1250 mm	(2'5 $\frac{17}{32}$ " - 4'1 $\frac{7}{32}$ ")
Max. inside height	2500 mm	(8'2 $\frac{7}{16}$ ")

Certificates are available for downloading at www.hawa.com.

- Recommendation: Door leaf with maximum sag of 2 mm. The contact surfaces of the seals must be smooth and level.
- An air supply must be provided in enclosed rooms.
- The door edge must be accessible to install/remove the suspension unit.

Article number

Articles are identified by a 5-digit or 10-digit number.

General notes

Installation is shown on the example of the Hawa Porta 100 HMT Pocket Acoustics, left hand lock, fully opening.

The document "Information" (22991) is an integral part of these planning and assembly instructions.

The operating instructions, the planning and assembly instructions and the document "Information" (22991) must be handed over to the end user of powered systems.

Metric measurements apply - those in inches are for information only.

Retain the instructions. Replacements available from www.hawa.com.





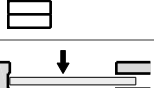

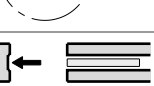

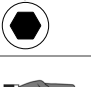
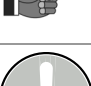


Risk and residual risk

The hardware does not pose a risk or residual risk.

Disposal

Materials, accessories and packaging should be recycled in an environmentally friendly manner.

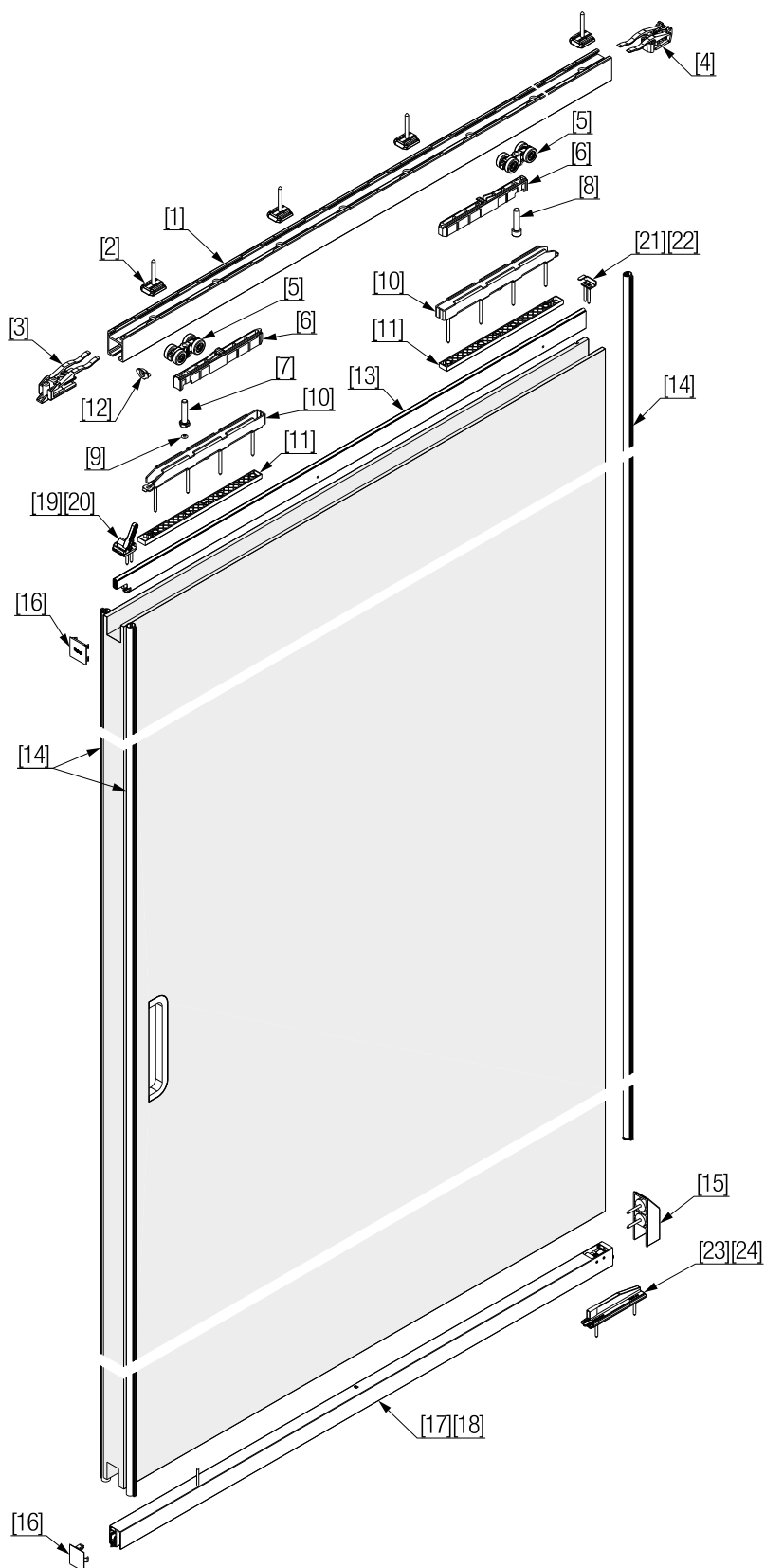
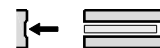
3 Abkürzungen, Symbole / Abréviations, symboles / Abbreviations, symbols

D	DE Diagonale im Licht / FR Diagonale intérieure / EN Diagonal clearance
H	DE Gesamthöhe / FR Hauteur totale / EN Overall height
LMB	DE Lichtmassbreite / FR Largeur intérieure / EN Inside width
LS	DE Laufschiene / FR Rail de roulement / EN Top track
M	DE Dichtung Horizontal / FR Joint horizontal / EN Seal, horizontal
ST	DE Schiebetüre / FR Porte coulissante / EN Sliding door
STB	DE Schiebetürbreite / FR Largeur de porte coulissante / EN Sliding door width
STH	DE Schiebetürhöhe / FR Hauteur de porte coulissante / EN Sliding door height
T	DE Türöffnung / FR Ouverture de porte / EN Door opening
TH	DE Türhöhe / FR Hauteur de porte / EN Door height
U	DE Unterlage Laufschiene / FR Support du rail de roulement / EN Running track support
Y	DE Min. Türeinstand / FR Retrait de porte min. / EN Min. door recess
Z	DE Zargendicke / FR Épaisseur de l'huissierie / EN Frame thickness
	DE Vorderansicht / FR Vue de face / EN Front view
	DE Draufsicht / FR Vue de dessus / EN Top view
	DE Seitenansicht / FR Vue de côté / EN Side view
	DE Unteransicht / FR Vue de dessous / EN Bottom view
	DE Ansichtsseite / FR Vue en projection / EN View side
	DE Detail / FR Détails / EN Details
	DE ST ganzöffnend / FR ST à ouverture totale / EN ST fully opening
	DE ST teilöffnend / FR ST à ouverture partielle / EN ST partially opening
	DE Werkzeugnummer, Werkzeugart / FR Numéro d'outil, type d'outil EN Tool number, tool type
	DE Praxisbezogene Informationen und Tipps / FR Informations et astuces pratiques EN Practical information and tips
	DE Allgemeines Gebotszeichen / FR Signal d'obligation général / EN General mandatory sign
	DE Reinigen / FR Nettoyage / EN Cleaning

4 Übersichten / Aperçus généraux / Overviews

4.1

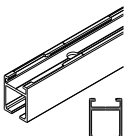
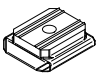
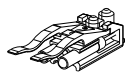
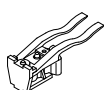
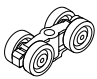
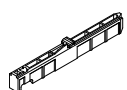
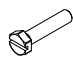
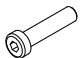


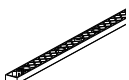


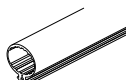


- | | |
|----|--|
| DE | Übersicht: Hawa Porta 100 HMT Pocket Acoustics, links schliessend, ganzöffnend |
| FR | Aperçu général : Hawa Porta 100 HMT Pocket Acoustics, fermant à gauche, à ouverture totale |
| EN | Overview: Hawa Porta 100 HMT Pocket Acoustics, left hand lock, fully opening |



4.2

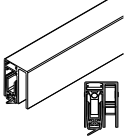
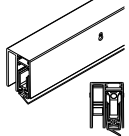




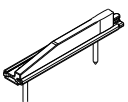
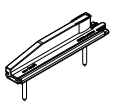
DE	Übersicht Positionsnummern
FR	Aperçu général des numéros de position
EN	Overview of position numbers

DE Links und Rechts
FR gauche et droite
EN left and right

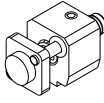
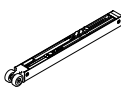
[1]  057.3174.200 057.3174.250	[2]  057.0201.001	[3]  30472
[4]  057.3073.072	[5]  057.3114.071	[6]  042.0174.001
[7]  042.0165.101	[8]  042.0175.001	[9]  600.0000.533
[10]  042.0166.102	[11]  30361	[12]  30218
[13]  30454 30385 30455 30456 30457	[14]  30300	[15]  30418
[16]  30484		

DE Links
DE gauche
DE left

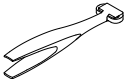

DE Rechts
FR droite
EN right

<p>[17]</p>  <p>30446 30387 30448 30450 30452</p>	<p>[18]</p>  <p>30447 30383 30449 30451 30453</p>	
<p>[19]</p>  <p>30390</p>	<p>[20]</p>  <p>30392</p>	
<p>[21]</p>  <p>30390</p>	<p>[22]</p>  <p>30392</p>	
<p>[23]</p>  <p>30416</p>	<p>[24]</p>  <p>30417</p>	

DE Optional
FR En option
EN Optional

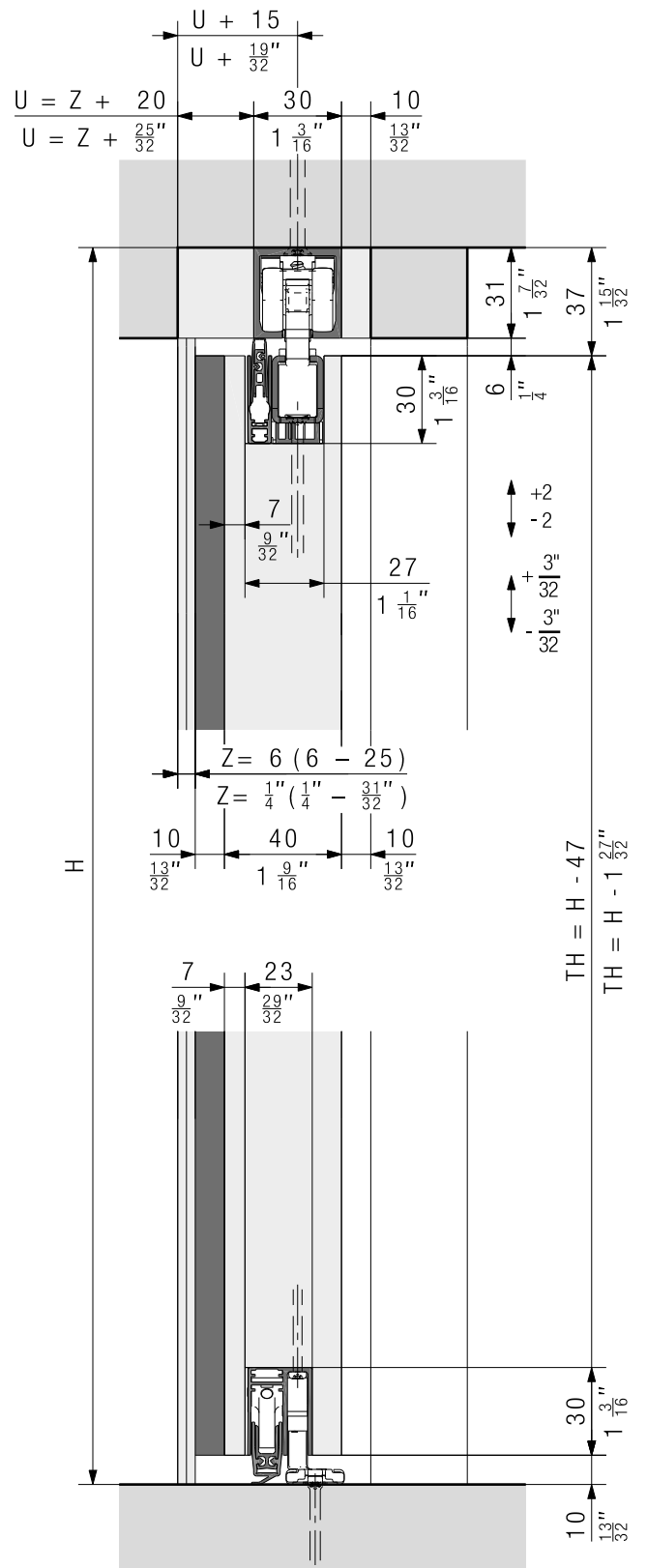
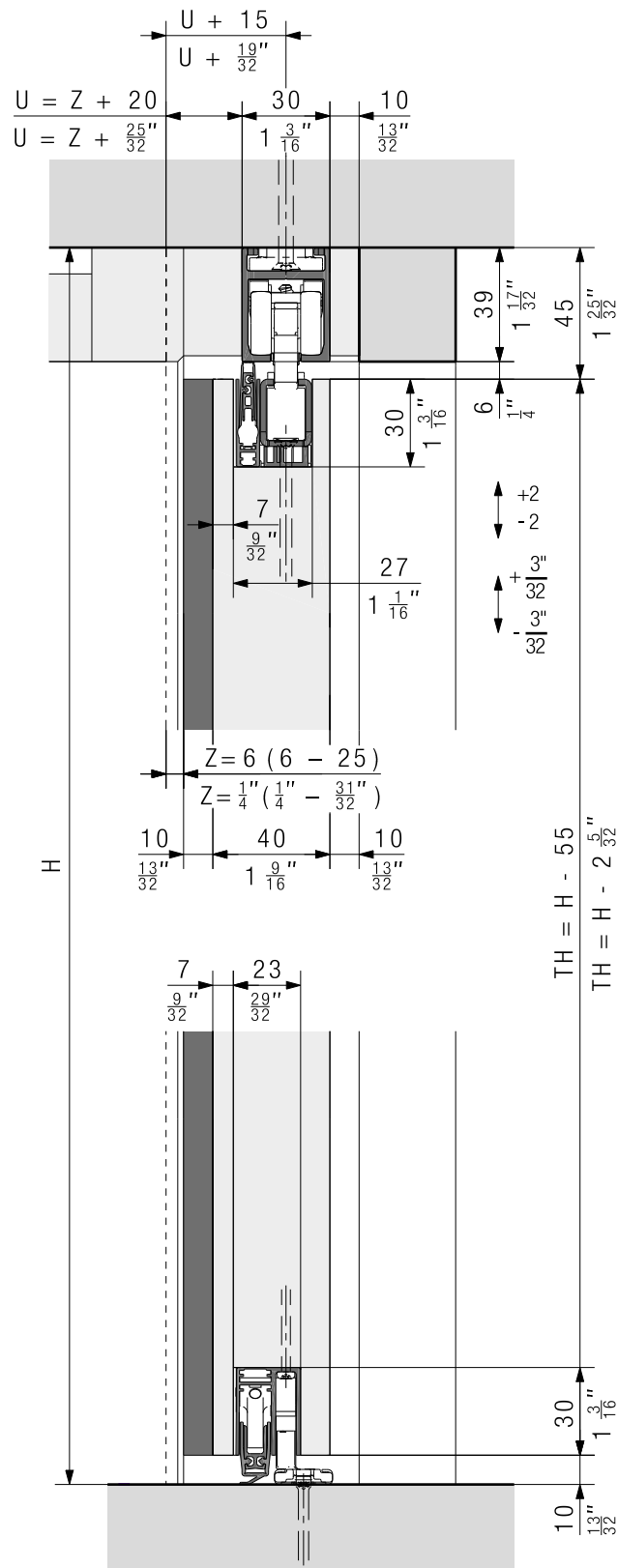
 <p>057.3178.071</p>	 <p>057.3177.071</p>	
---	---	--

DE Zubehör
FR Accessoires
EN Accessories

 <p>057.3099.071</p>	 <p>042.3119.101</p>	
---	---	--

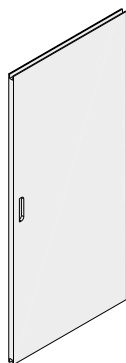
5.2

DE Planung: Zarge und Auflaufprofil ohne Montageset
FR Planification : Huisserie et profilé d'entrée sans kit de montage
EN Planning: Frame and leading profile without assembly set



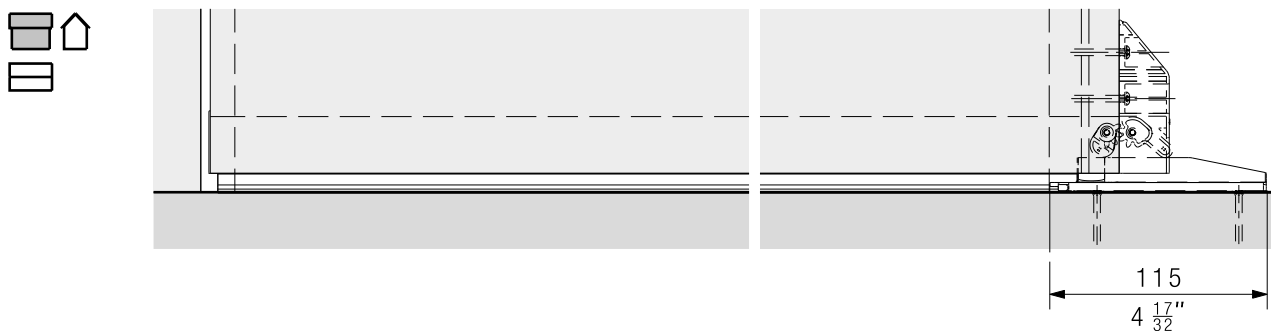
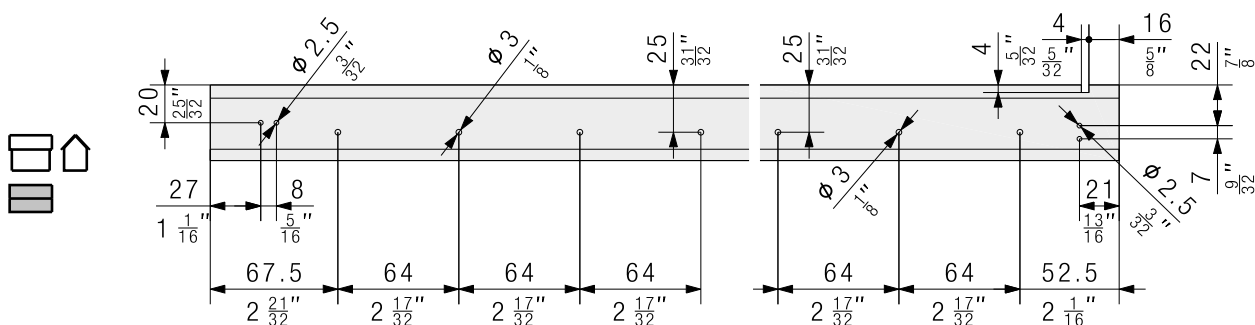
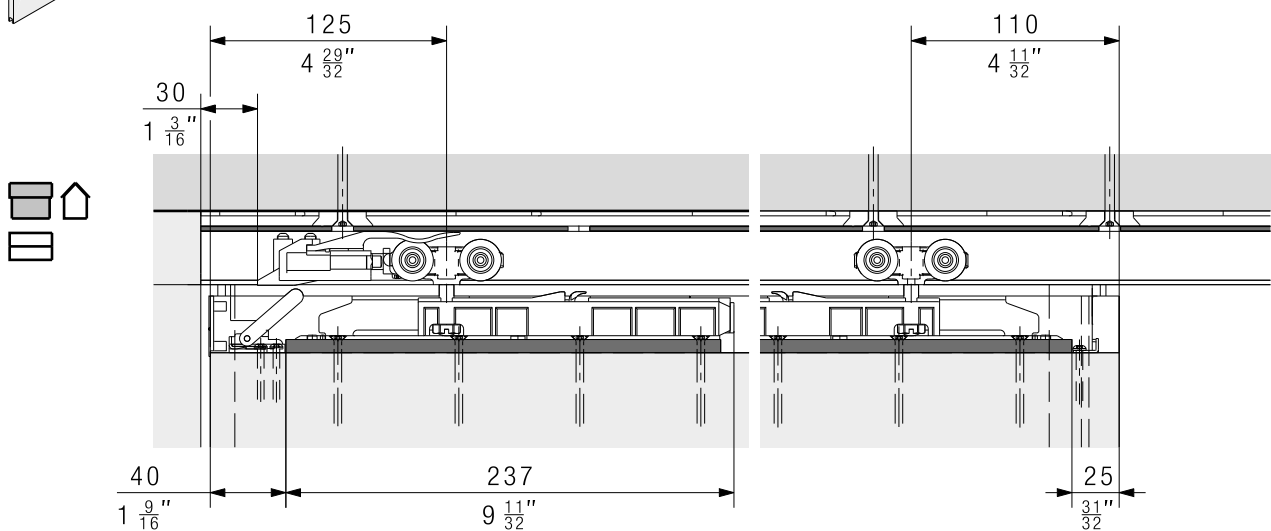
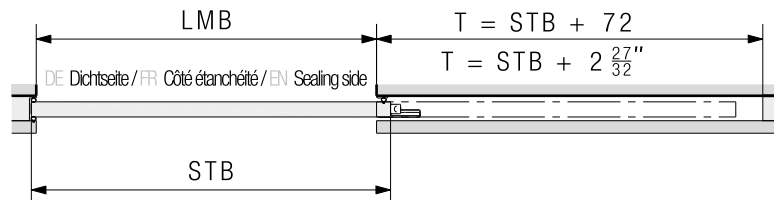
5.3

DE	Planung: ST ganzöffnend
FR	Planification : ST à ouverture totale
EN	Planning: ST fully opening



$$STB = LMB + 50$$

$$STB = LMB + 1 \frac{31}{32}$$

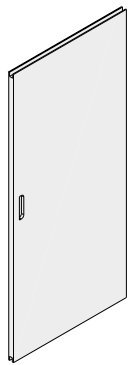


5.4

DE Planung: ST teilöffnend

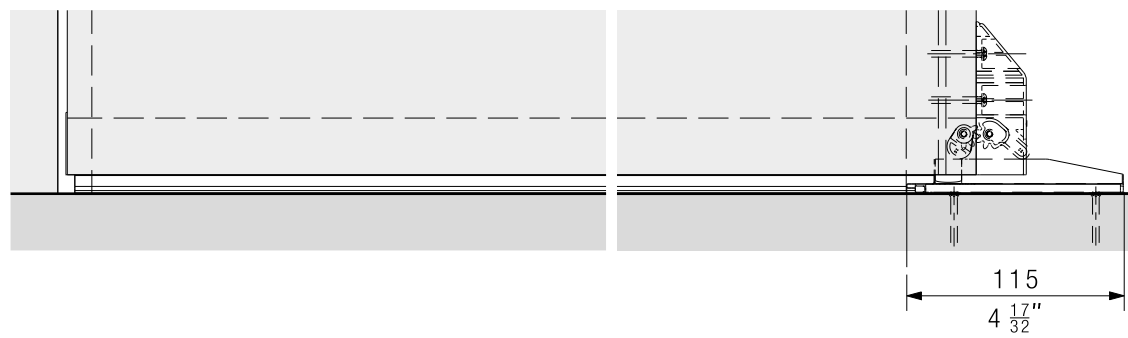
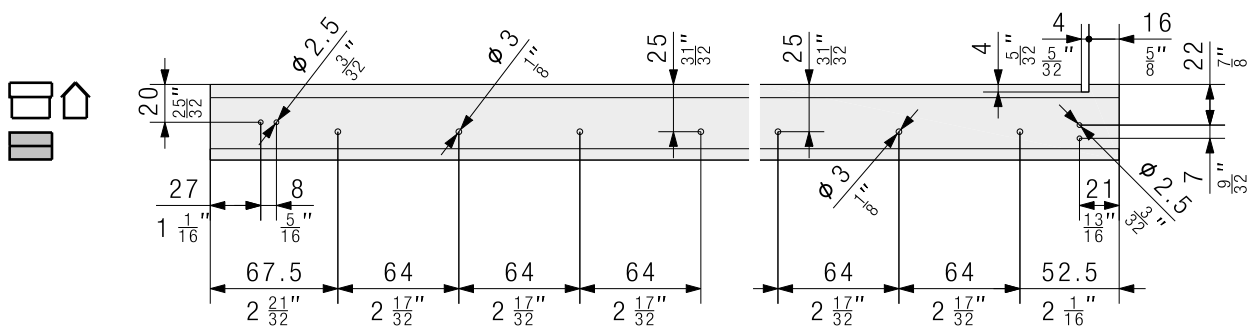
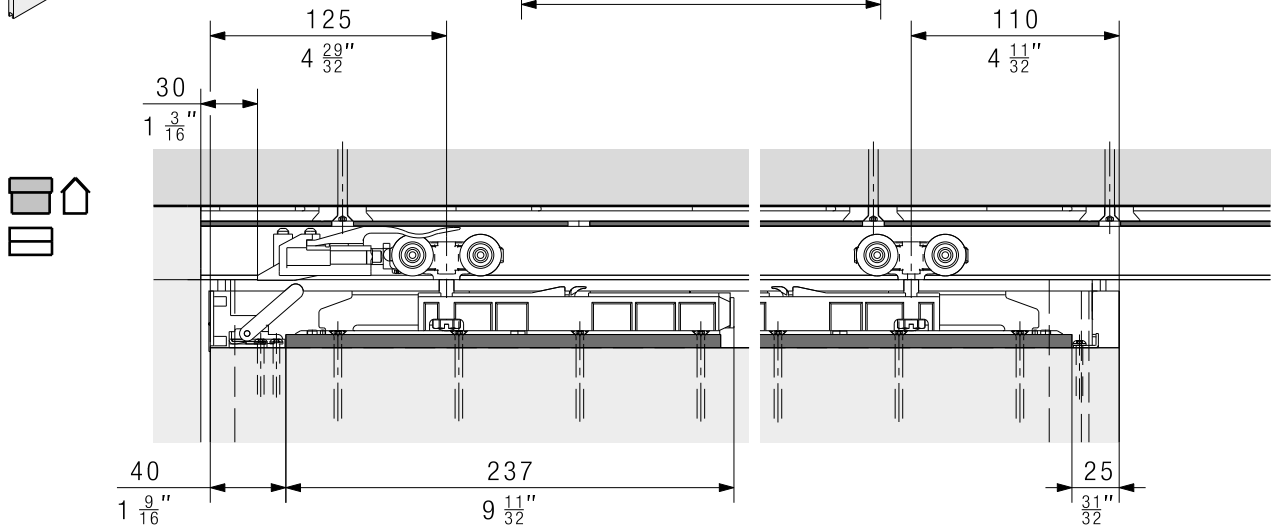
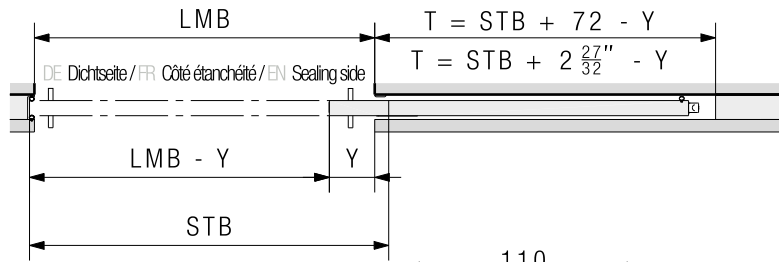
FR Planification : ST à ouverture partielle

EN Planning: ST partially opening

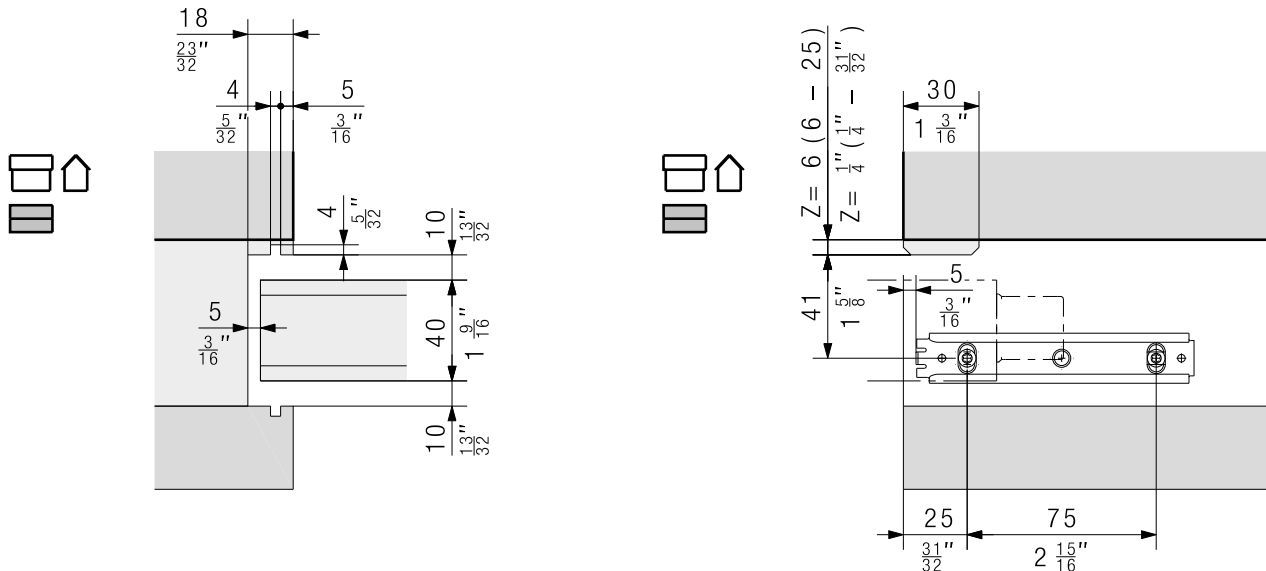


$$STB = LMB + 50$$

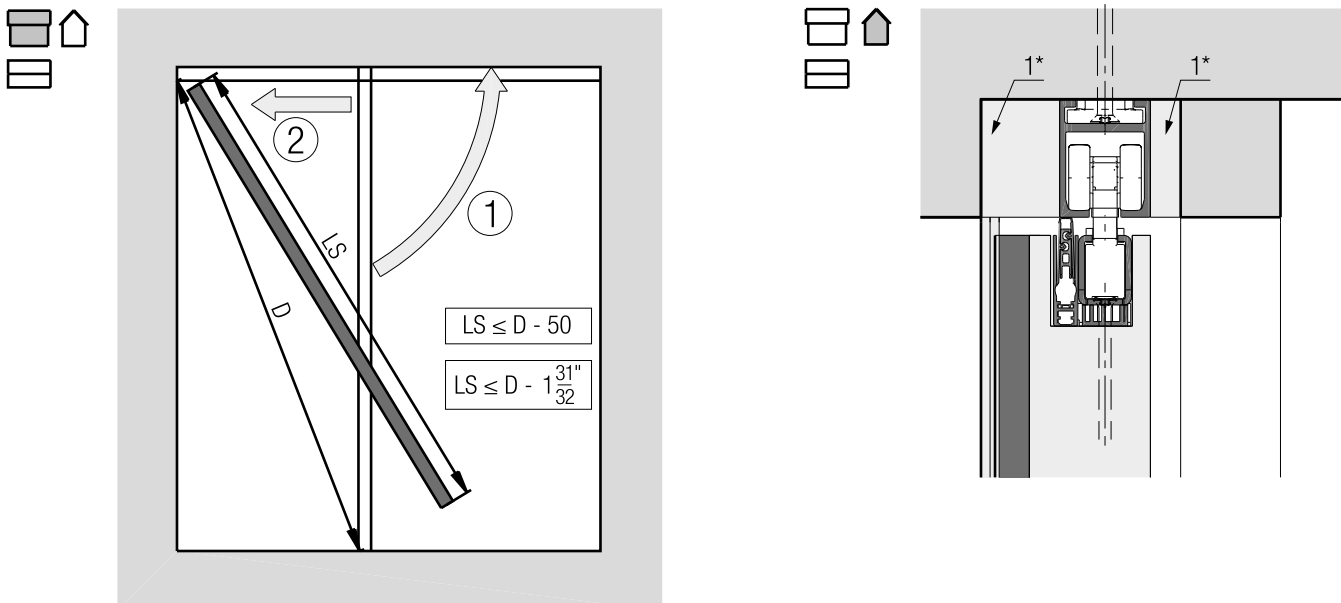
$$STB = LMB + 1 \frac{31}{32}$$



5.5		
DE	Planung: Vertikaldichtung und Bodenführung, ganzöffnend & teilöffnend	
FR	Planification : Joint vertical et guidage au sol, à ouverture totale & à ouverture partielle	
EN	Planning: Vertical seal and bottom guide, fully opening & partially opening	



5.6		
DE	Planung: Schienenlänge Montageset	
FR	Planification : Longueur du rail kit de montage	
EN	Planning: Track length assembly set	



- 1* **DE** Zur Verbesserung der Schalldämmung. Laufschiene nach der Montage im Durchgang links und rechts ausfüllen. Länge Füllstück mindestens LMB + 50 mm.
FR Pour améliorer l'isolation phonique. Après le montage, remplir le rail de roulement à gauche et à droite du passage. Longueur de la pièce de remplissage : au moins LMB + 50 mm.
EN To improve the soundproofing. Fill the running track on the left and right after installation in the passageway. Length of filling section at least LMB + 50 mm.

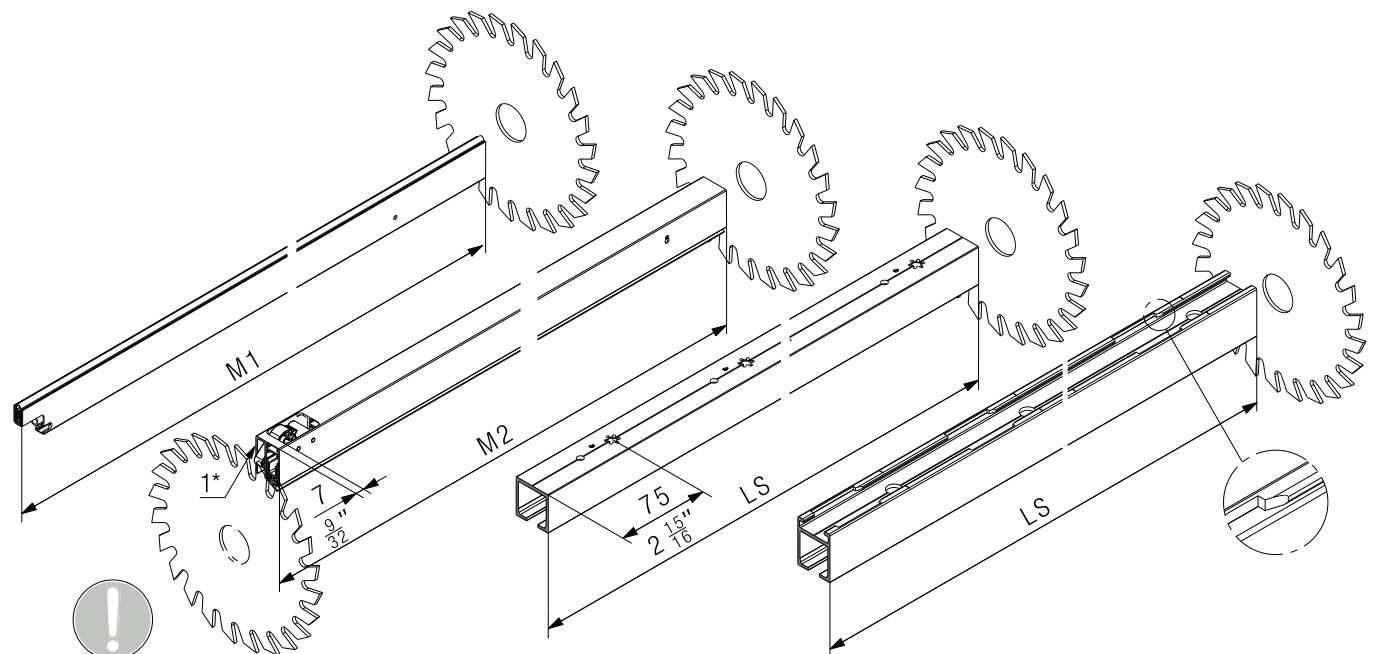
6 Berechnung / Calcul / Calculation

6.1

DE	Berechnung: Ablängen der Profile
FR	Calcul de : Raccourcir les profilés
EN	Calculation: Cutting the profiles to length

		DE	Links	Rechts	
		FR	Gauche	Droit	
		EN	Left	Right	
	30454 30385 30455 30456 30457		30446 30387 30448 30450 30452	30447 30383 30449 30451 30453	

	057.3016.170 057.3016.200 057.3016.250 057.3016.600 057.3016.990	057.3016.201 057.3016.251 057.3016.601 057.3016.991
--	--	--



1* **DE** Getriebeseite immer um 50 mm kürzen / **FR** Toujours raccourcir le côté entraînement de 50 mm / **EN** Always shorten drive side by 50 mm (1 31/32")

DE ST ganzöffnend / FR ST à ouverture totale / EN ST fully opening	DE ST teilöffnend / FR ST à ouverture partielle / EN ST partially opening
M1 = STB - 25 mm (31/32") M2 = STB + 20 mm (25/32") LS = (2 x STB) - 32 mm (1 1/4")	M1 = STB - 25 mm (31/32") M2 = STB + 20 mm (25/32") LS = (2 x STB) - Y- 32 mm (1 1/4")



DE Späne entfernen nach dem Ablängen.
FR Éliminer les copeaux après la recoupe.
EN Remove chips after cutting to length.

7 Vormontage / Prémontage / Pre-assembly

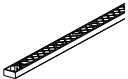


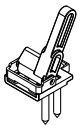
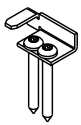
7.1

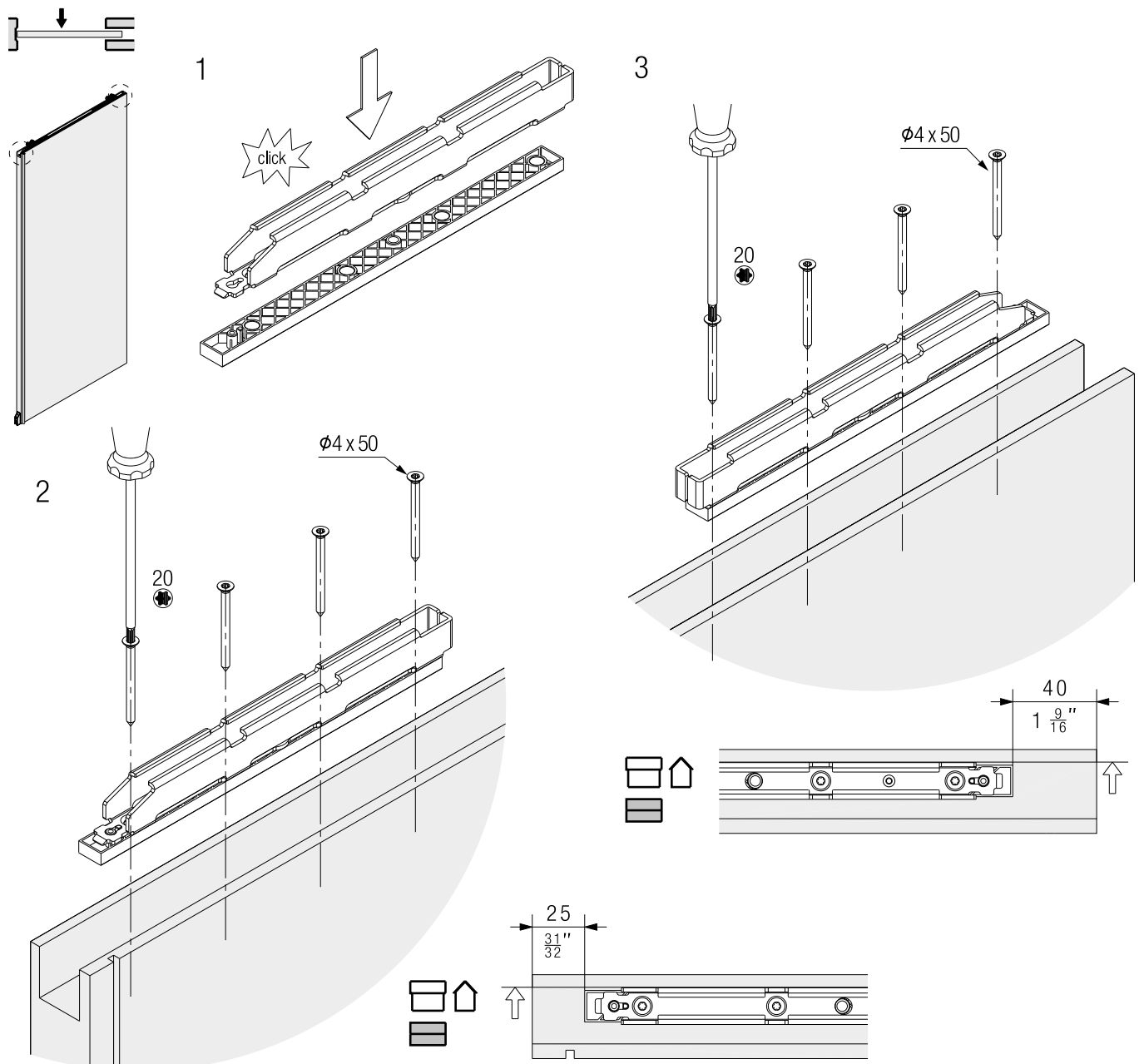
DE Vormontage: Trägerprofil und Hebedichtung

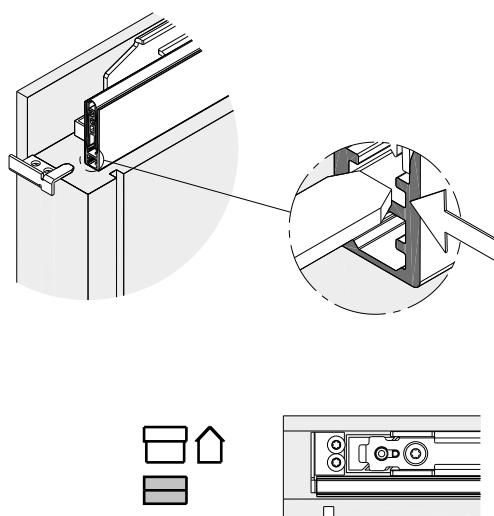
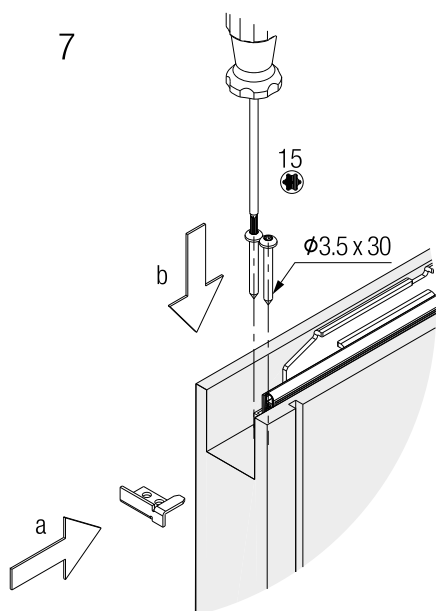
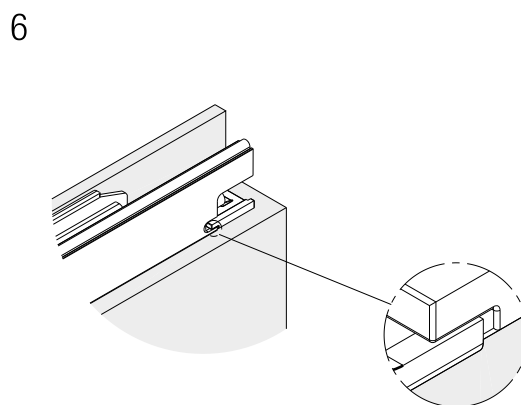
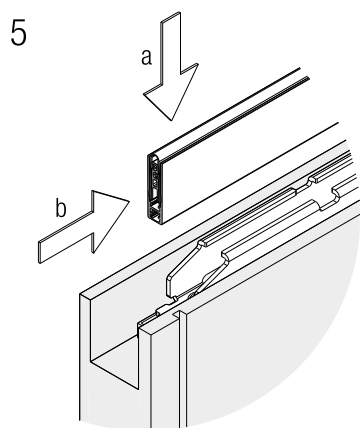
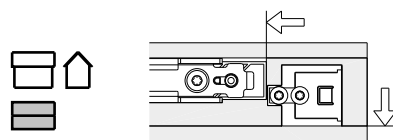
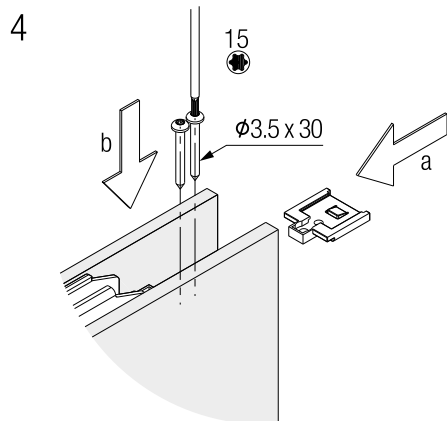
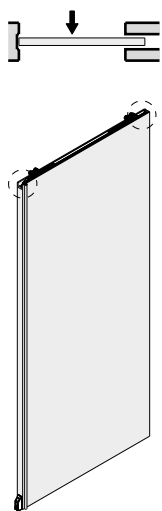
FR Prémontage : Profil de support et joint de levage

EN Pre-assembly: Support profile and lifting seal



 <p>30361</p>	 <p>042.0166.102</p>	 <p>30454</p>
 <p>30390</p>	 <p>30390</p>	





7.2

DE **Vormontage: Senkdichtung**

FR **Prémontage : Joint d'abaissement**

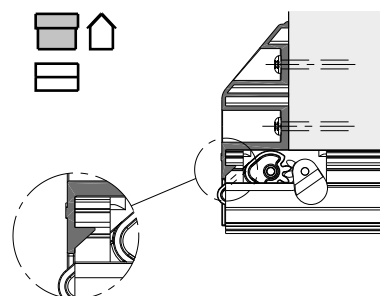
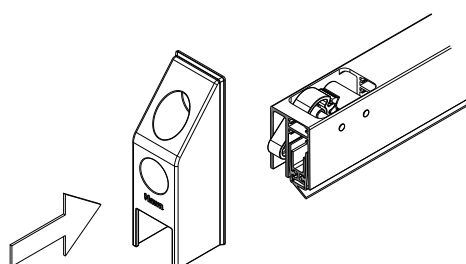
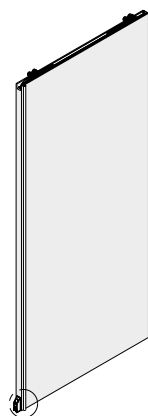
EN **Pre-assembly: Drop-down seal**



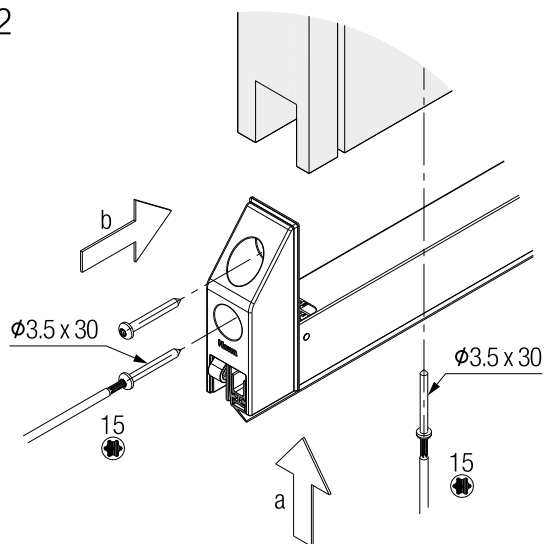
<p>30387</p>	<p>30418</p>	
--------------	--------------	--



1



2

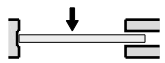


7.3

DE **Vormontage: Vertikaldichtung**

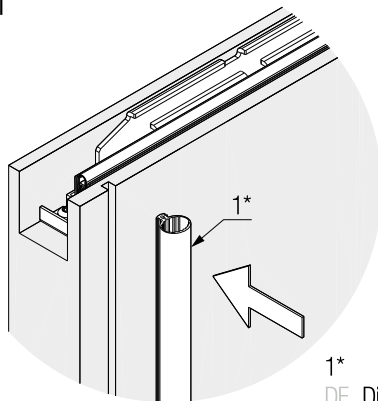
FR **Prémontage : Joint vertical**

EN **Pre-assembly: Vertical seal**



30300

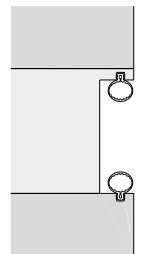
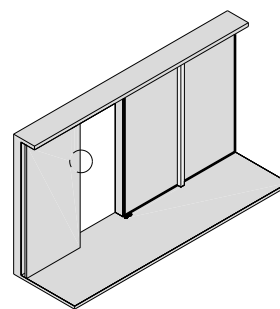
1



1*

DE Dichtungslänge = STH
FR Longueur du joint = STH
EN Seal length = STH

2



7.4

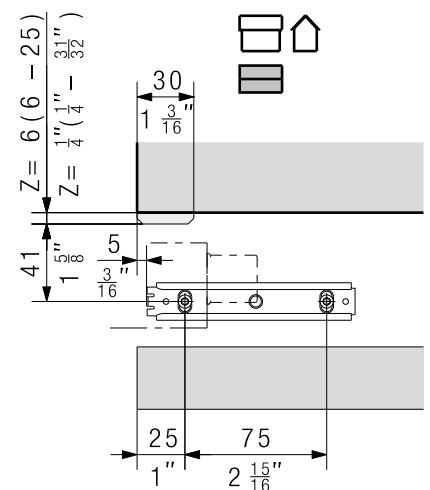
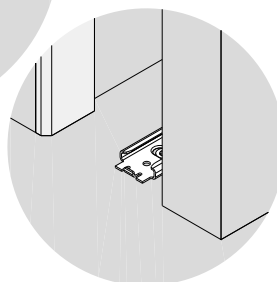
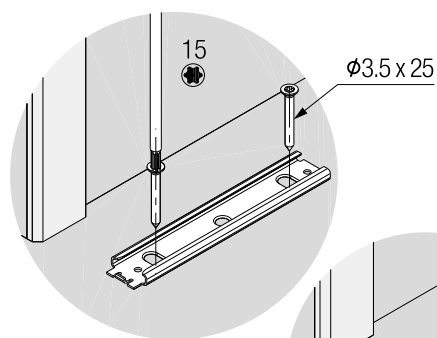
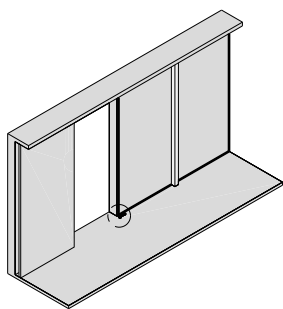
DE **Vormontage: Bodenführung**

FR **Prémontage : Guidage au sol**

EN **Pre-assembly: Bottom guide**



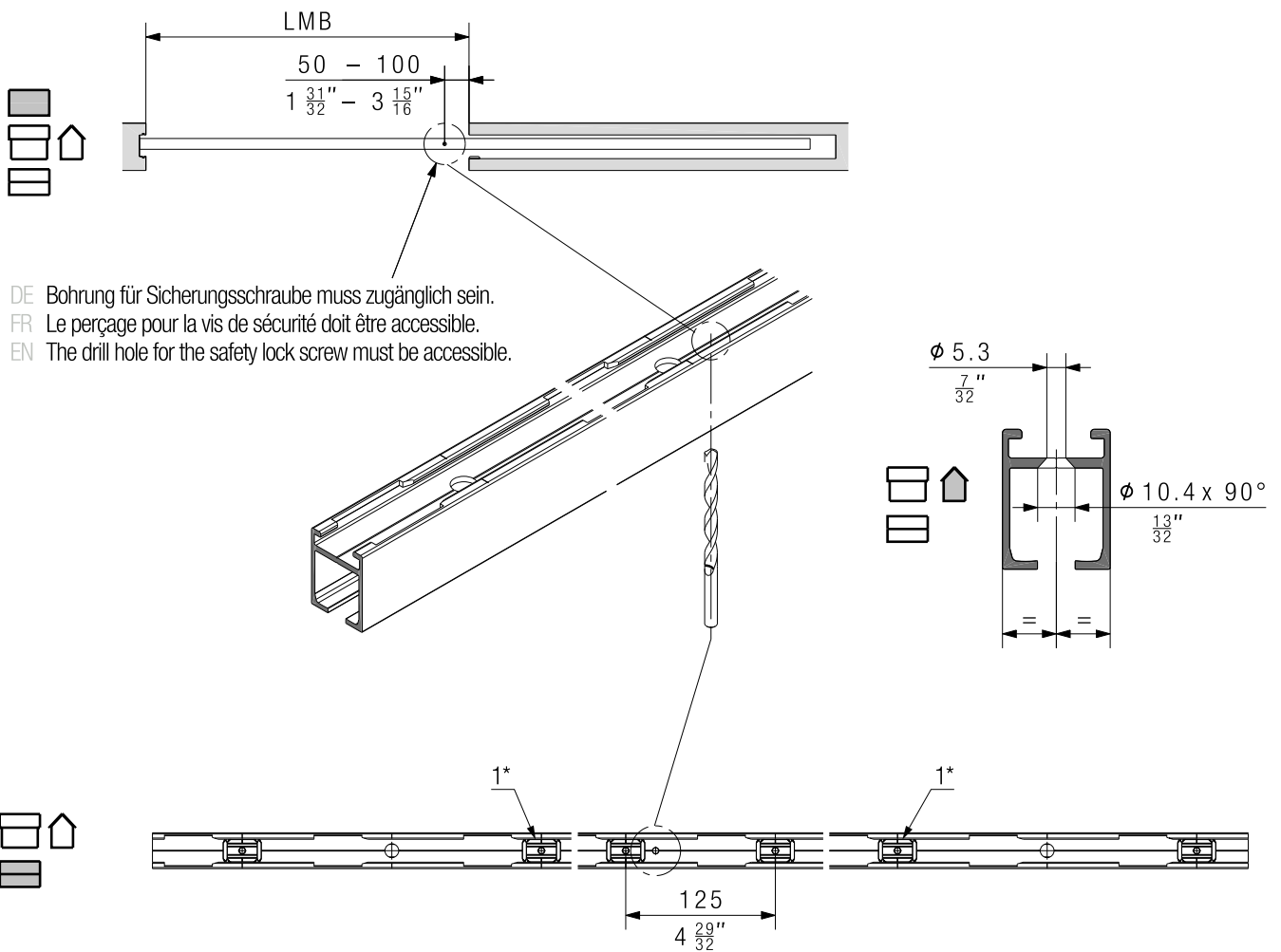
30416



7.5

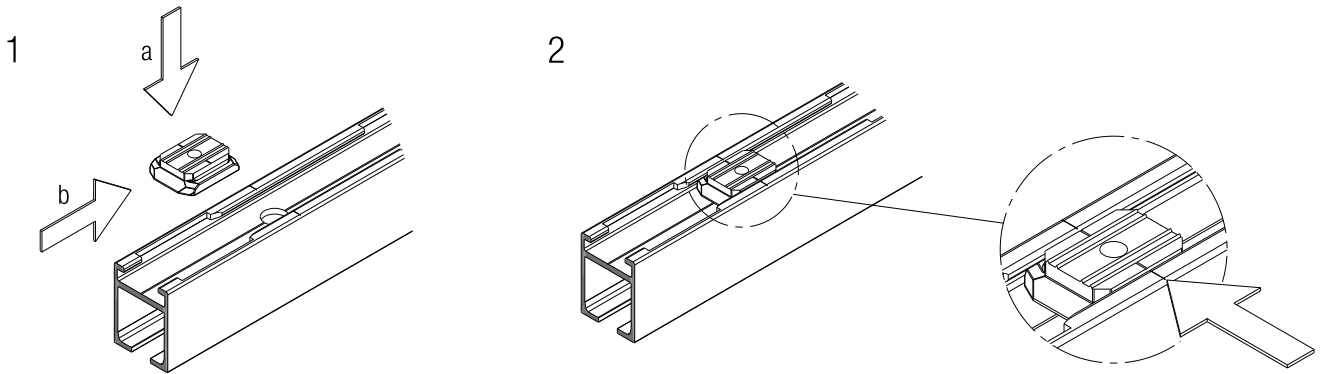
DE	Vormontage: Laufschiene	
FR	Prémontage : Rail de roulement	
EN	Pre-assembly: Running track	

<p>057.3174.200</p>	<p>057.0201.001</p>	
---------------------	---------------------	--

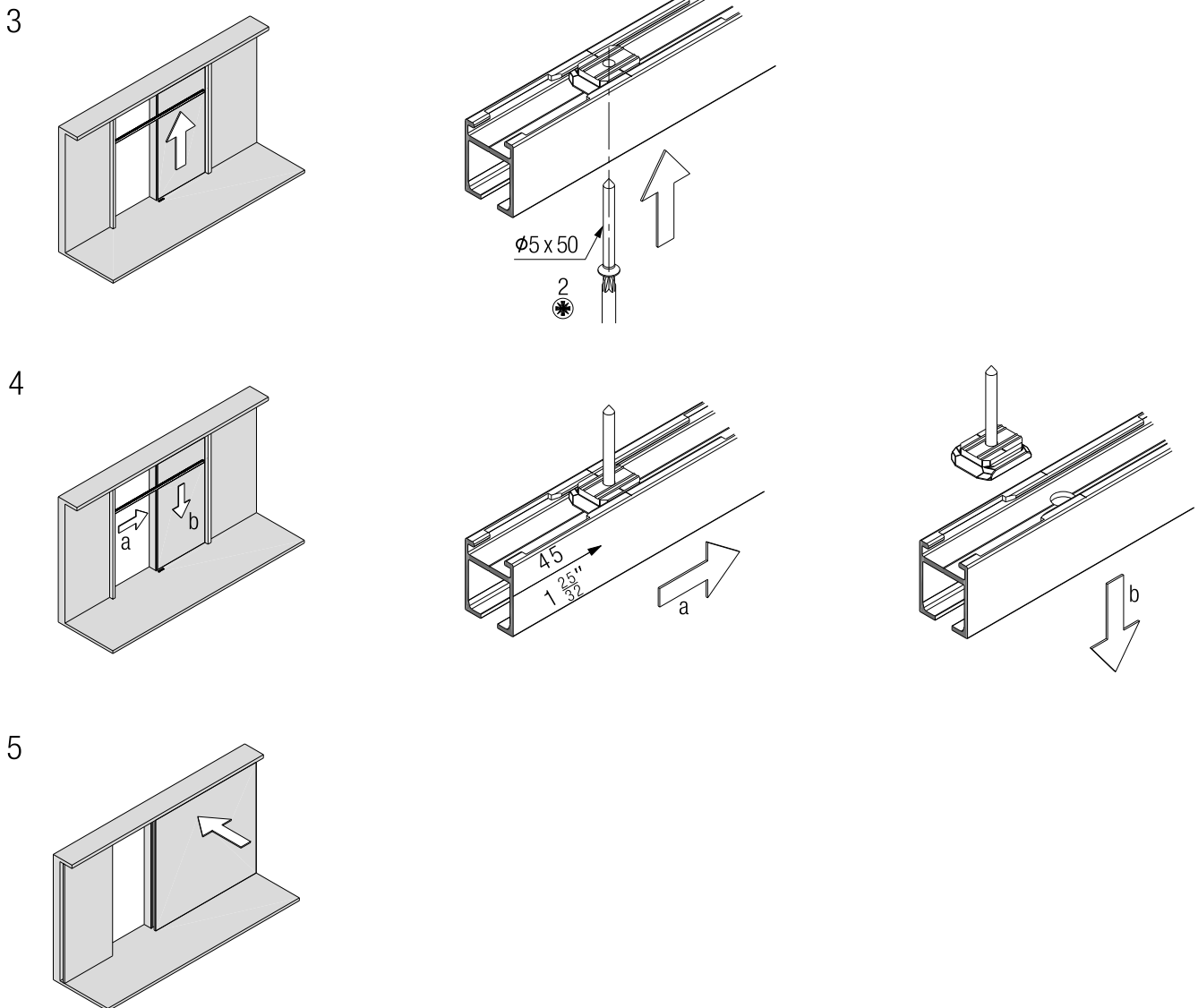


DE Bohrung für Sicherungsschraube muss zugänglich sein.
 FR Le perçage pour la vis de sécurité doit être accessible.
 EN The drill hole for the safety lock screw must be accessible.

- 1* **DE** Montagepilze bei erster und letzter Bohrung, danach bei jeder zweiten Bohrung, sowie rechts und links der Bohrung für Sicherungsschraube anbringen.
FR Positionner les dispositifs d'aide au montage dans le premier et le dernier perçage et ensuite tous les deuxièmes perçages ainsi qu'à gauche et à droite du perçage pour la vis de sécurité.
EN Fit adapters to first and last drill hole and then every alternate drill hole, and right and left of the drill hole for the safety lock screw.



DE Laufschiene darf nicht direkt auf eine betonierte Decke montiert werden. Eine glatte/ebene Auflagefläche ist zwingend.
FR Le rail de roulement ne doit pas être monté directement sur le plafond en béton. Une surface de pose lisse/plane est impérative
EN The running track may not be directly fixed to a concreted ceiling. A smooth/level contact surface is essential.



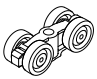

7.6

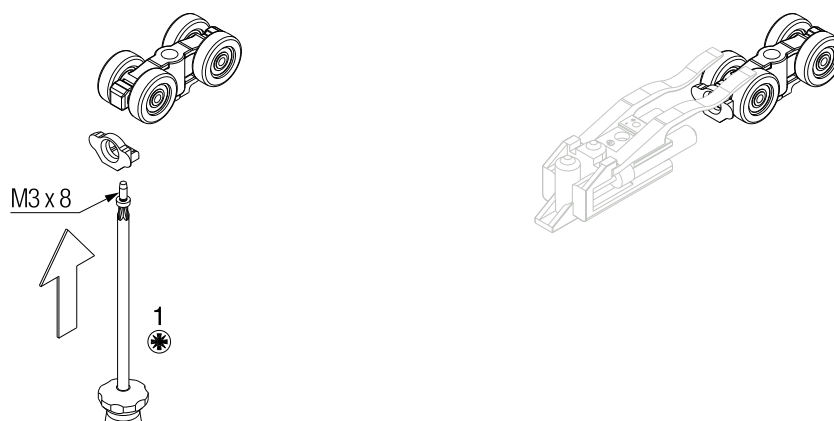
DE **Vormontage: Laufwerk und Adapter**

FR **Prémontage : Chariot et adaptateur**

EN **Pre-assembly: Running gear and adapter**



 <p>057.3114.071</p>	 <p>30218</p>	
---	--	--



8 Montage / Montage / Assembly

8.1

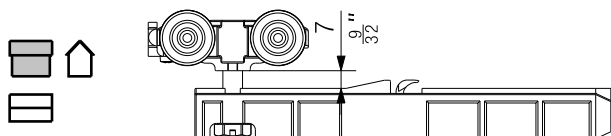
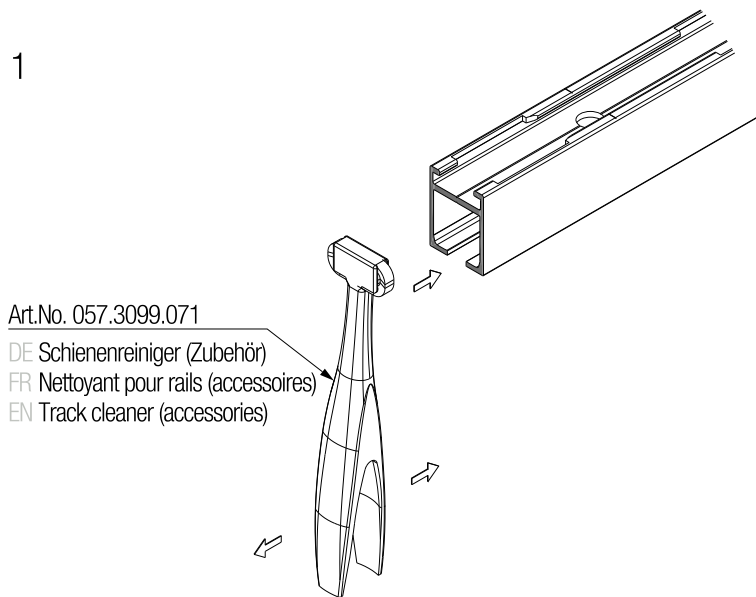
DE	Montage: Laufschiene und Aufhängung	
FR	Montage : Rail de roulement et suspension	
EN	Assembly: Running track and suspension	

057.3174.200	057.3114.071	042.0174.001
042.0165.101	042.0175.001	30472
057.3073.072		

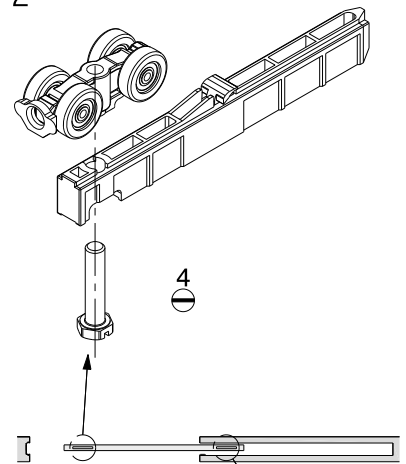


DE Reinigen Sie die Laufflächen der Laufschiene vor dem Bestücken.
FR Nettoyer les rails de roulement avant de les équiper.
EN Clean the tracks before fitting components.

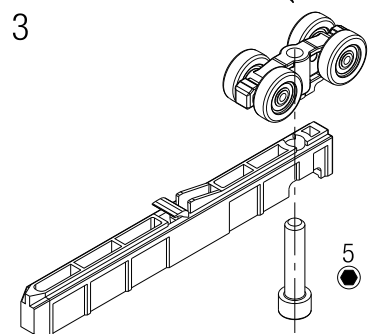
1



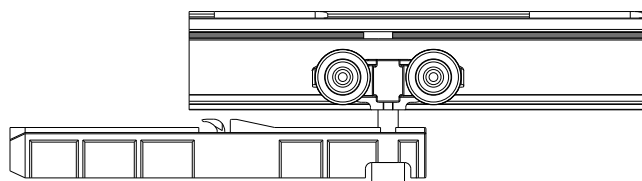
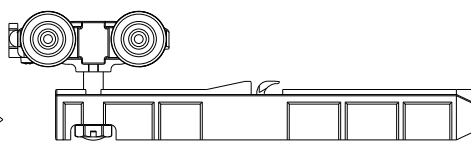
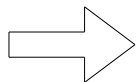
2



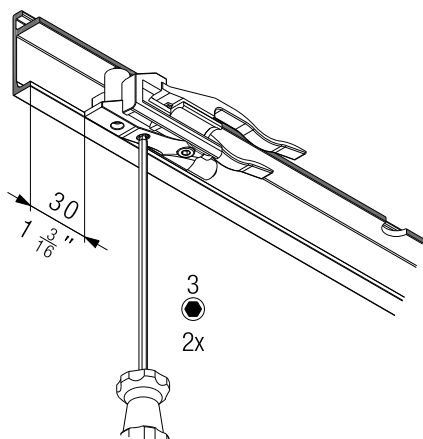
3



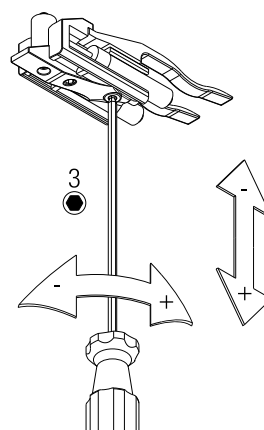
4



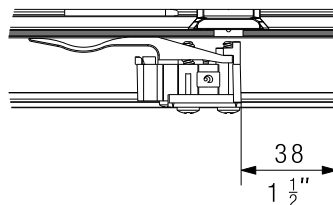
5



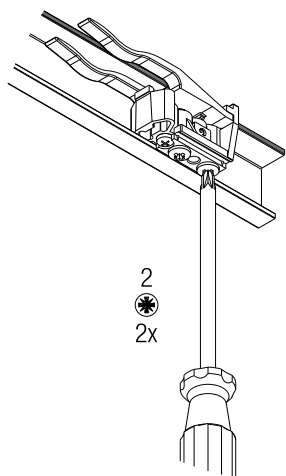
6



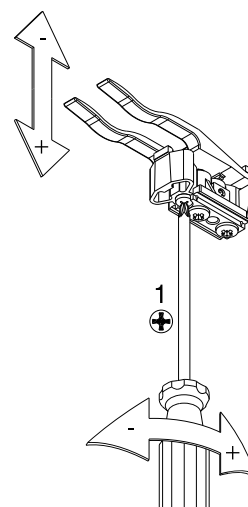
7

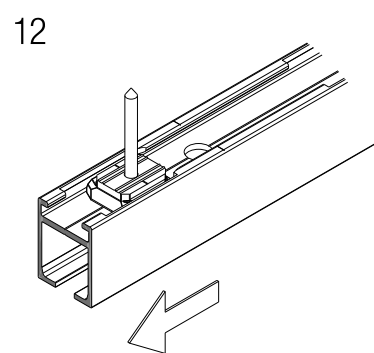
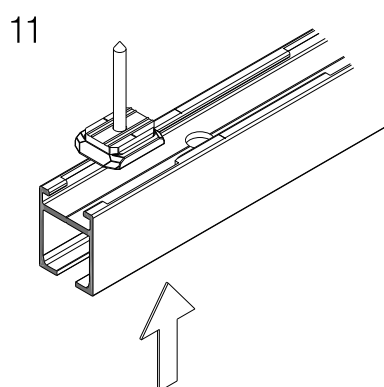
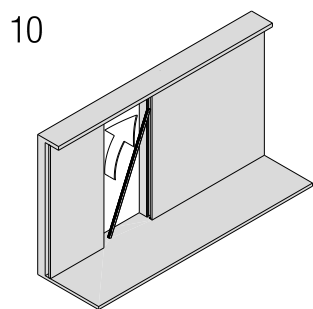


8

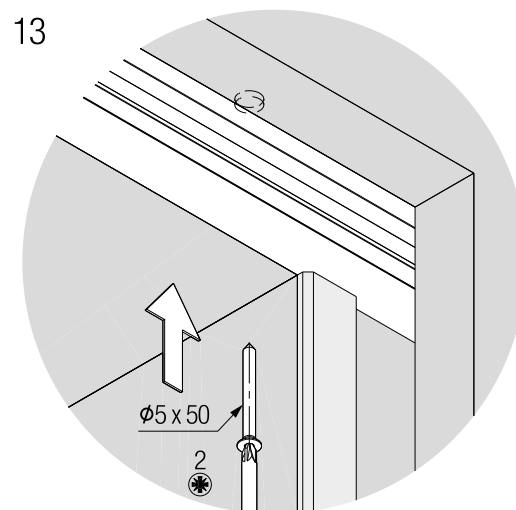


9





DE Sicherungsschraube
FR Vis de sécurité
EN Safety lock screw




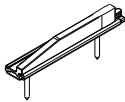
8.2

DE **Montage: Schiebetüre**

FR **Montage : Porte coulissante**

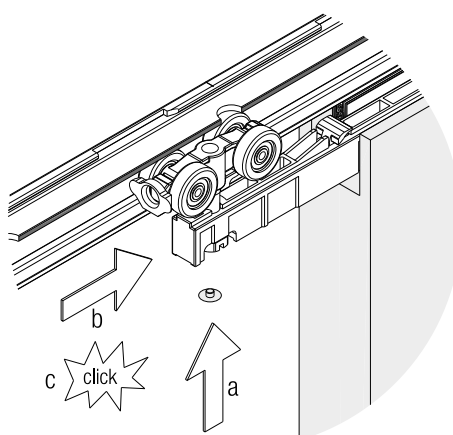
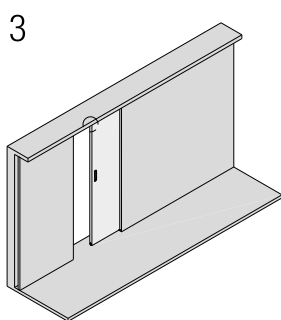
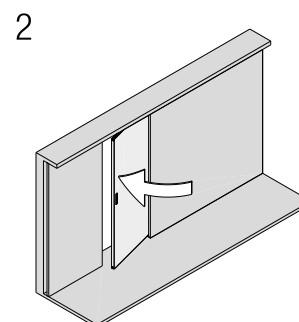
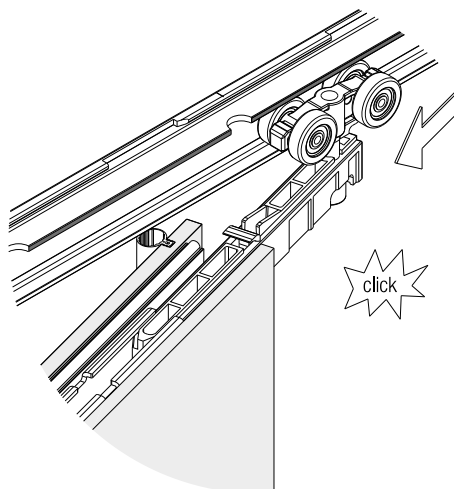
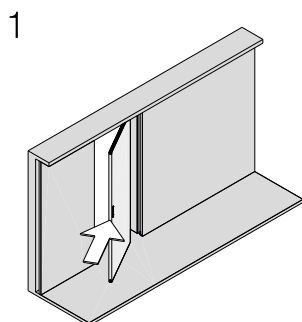
EN **Assembly: Sliding door**



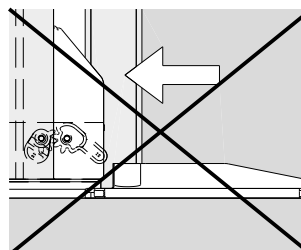
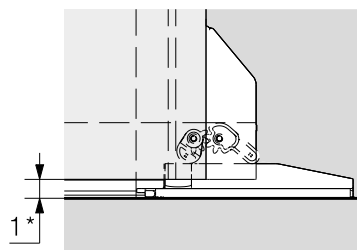
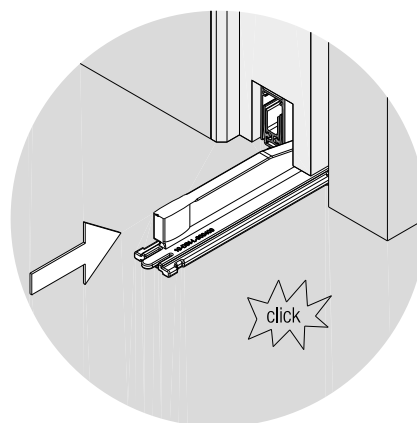
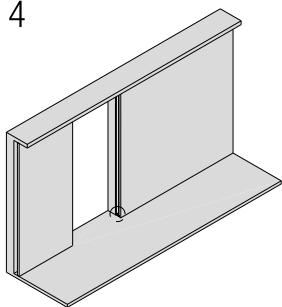
 <p>600.0000.533</p>	 <p>30416</p>	
---	--	--



DE Türblatt kann noch schwingen bis Bodenführung eingesetzt ist.
 FR Vantail peut osciller jusqu'à ce que le guidage au sol soit posé.
 EN Door leaf can still swing until bottom guide is inserted.



4



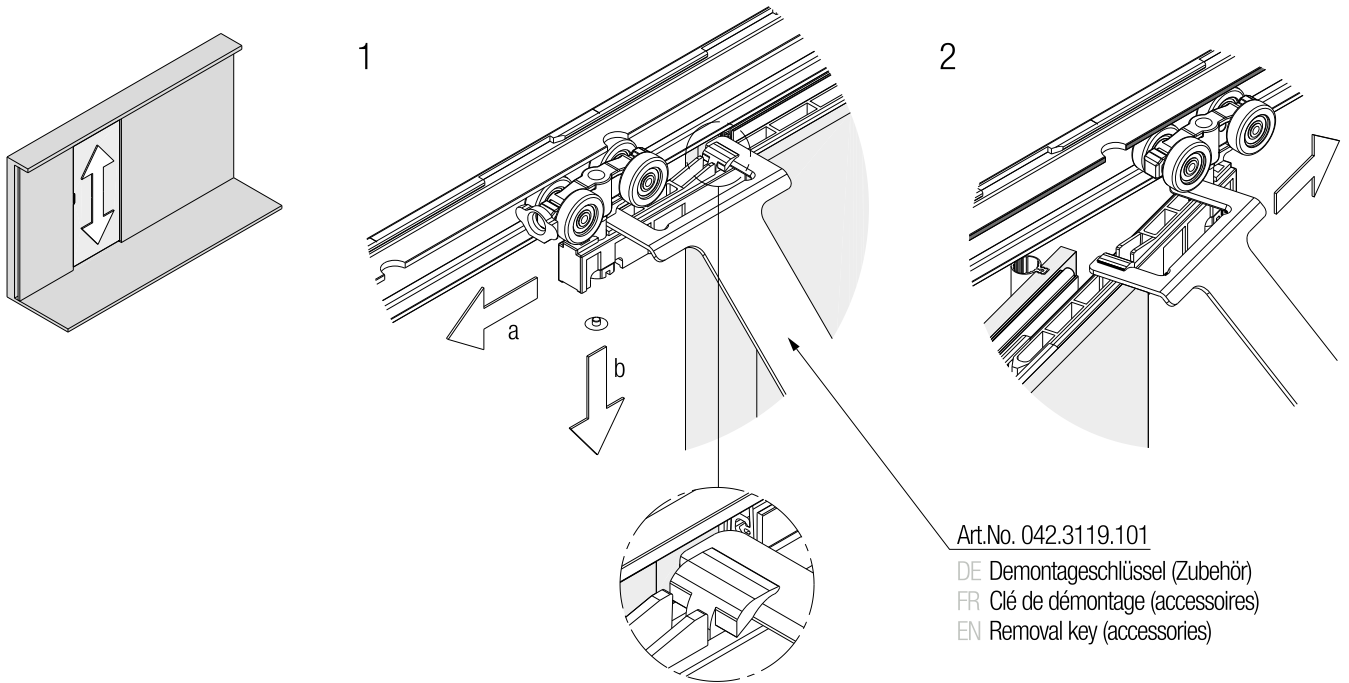
- 1* DE 8 - 10mm = Keil Typ 7 / 11 - 13mm = Keil Typ 10
- FR 8 - 10mm = Coin Type 7 / 11 - 13mm = Coin Type 10
- EN 8 - 10mm ($\frac{5}{16}$ " - $\frac{13}{32}$ ") = Wedge Type 7 / 11 - 13mm ($\frac{7}{16}$ " - $\frac{1}{2}$ ") = Wedge Type 10

8.3

DE **Montage: Türhöhen Einstellung**

FR **Montage : Réglage de la hauteur de porte**

EN **Assembly: Door height adjustment**

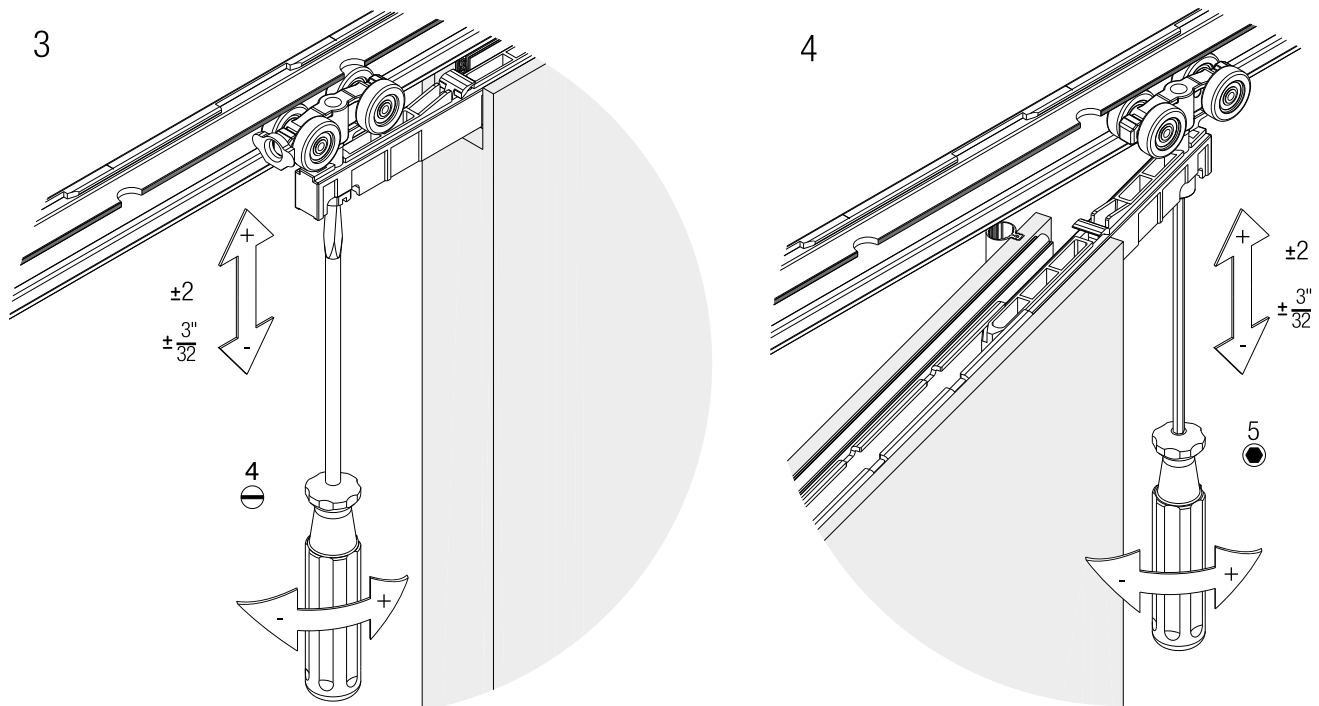


Art.No. 042.3119.101

DE Demontageschlüssel (Zubehör)

FR Clé de démontage (accessoires)

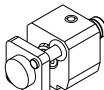
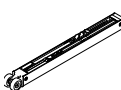
EN Removal key (accessories)

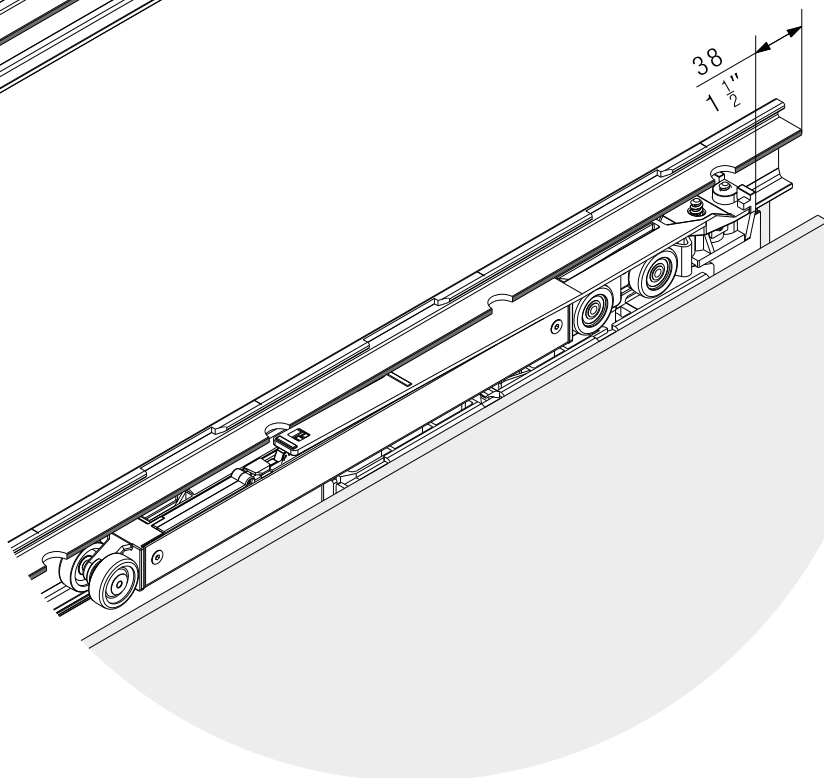
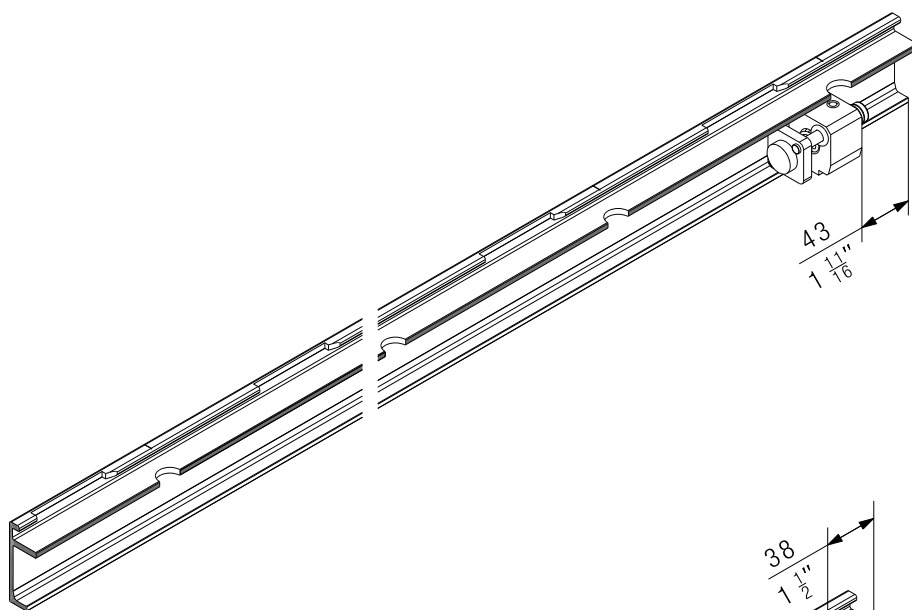
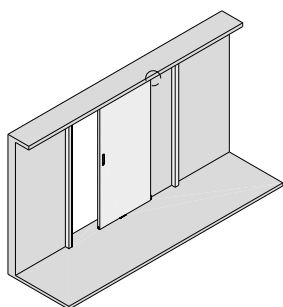


8.4

DE	Optional: Federpuffer und Push-to-open
FR	En option : Amortisseur à ressort et Push-to-open
EN	Optional: Spring buffer and Push-to-open



 057.3178.071	 057.3177.071	
---	---	--



8.5

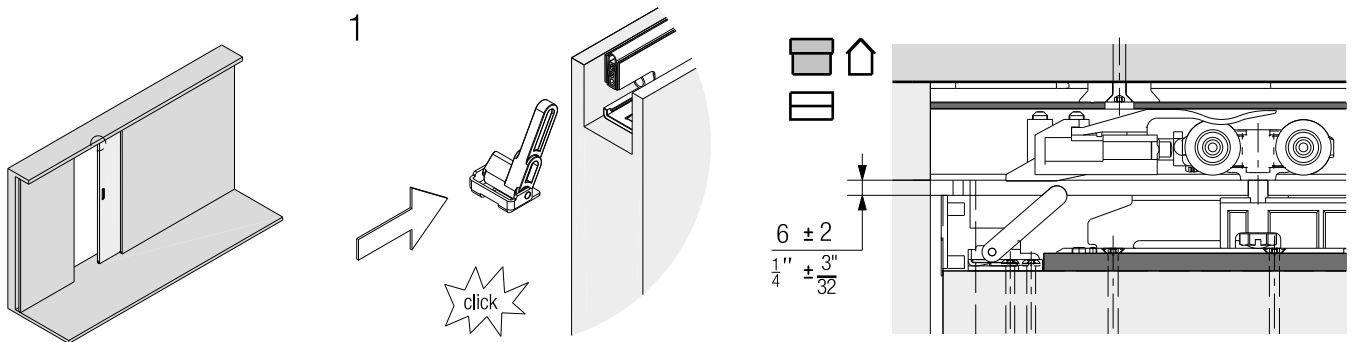
DE **Montage: Einstellen Hebedichtung und Abdeckungen**

FR **Montage : Réglage joint de levage et caches**

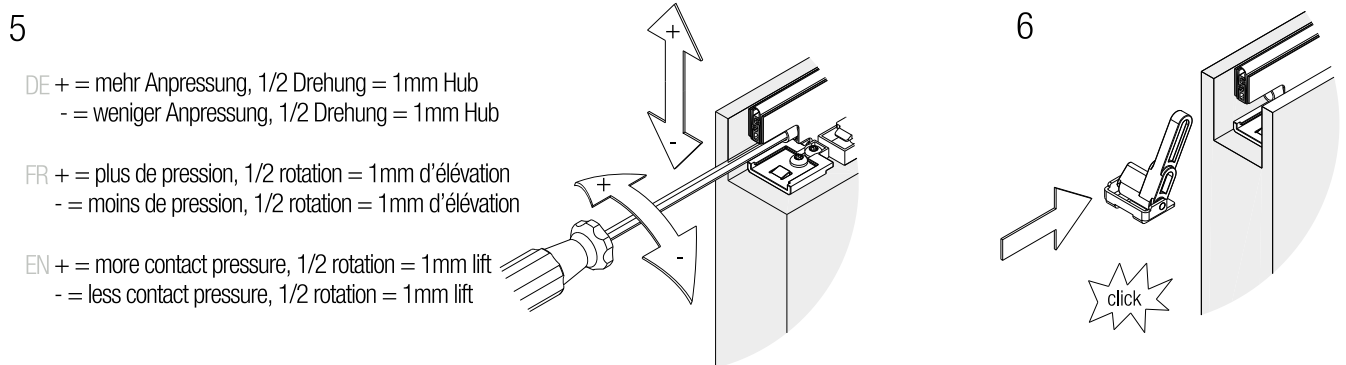
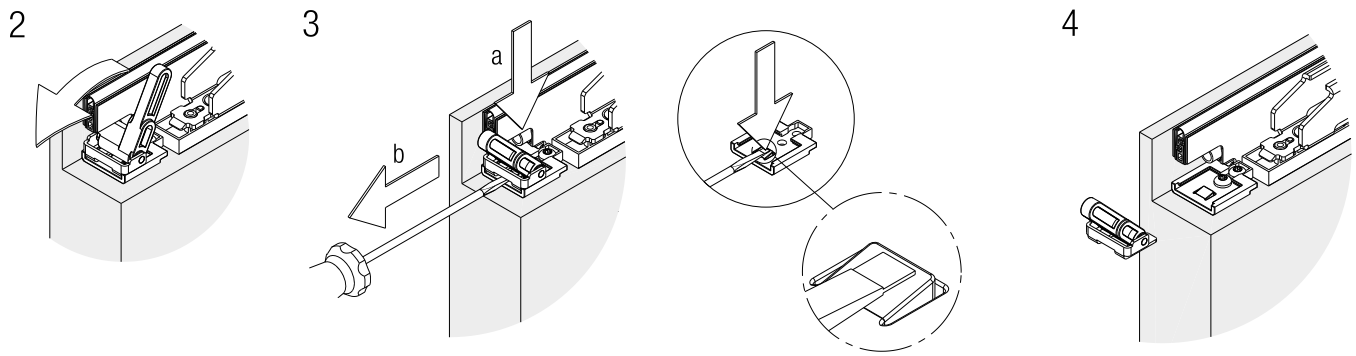
EN **Assembly: Lifting seal adjustment and covers**

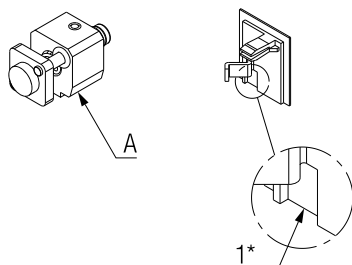
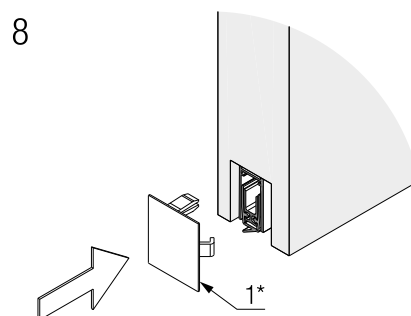
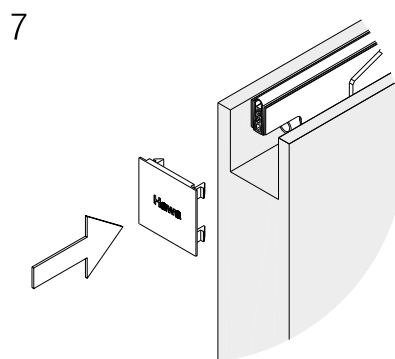
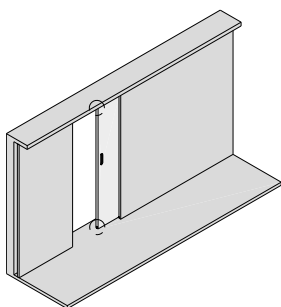


<p>30390</p>	<p>30484</p>	
--------------	--------------	--



DE Wenn Spalt zur Laufschiene nicht geschlossen ist, Auslösefinger entfernen und Anpressung an der Dichtung erhöhen.
FR Si la fente près du rail de roulement n'est pas colmatée, retirer le doigt de déclenchement et augmenter la pression sur le joint.
EN If the gap to the running track is not closed, remove the trigger finger and increase the contact pressure on the seal.





- 1* **DE** Ausklinken bei Verwendung des Federpuffers (A).
FR Entaille lors de l'utilisation d'un amortisseur à ressort (A).
EN Notch with the use of a spring buffer (A).

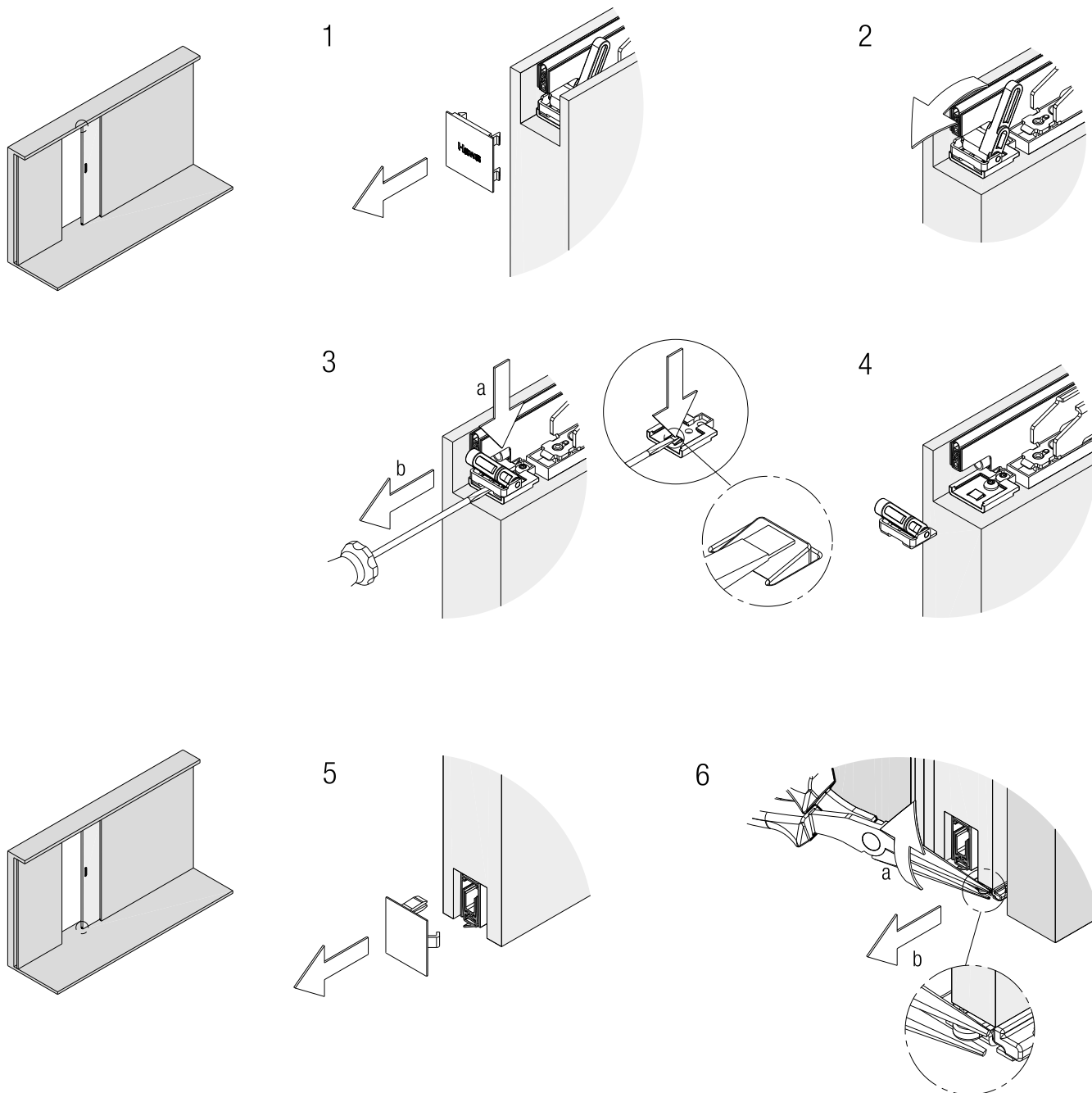
9 Demontage / Démontage / Disassembly

9.1

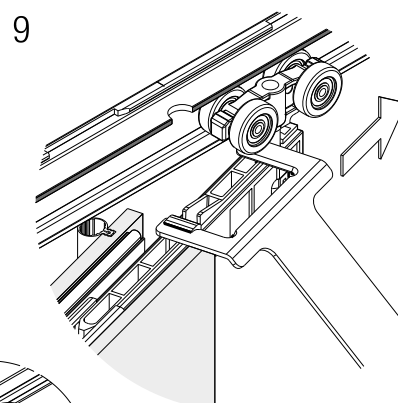
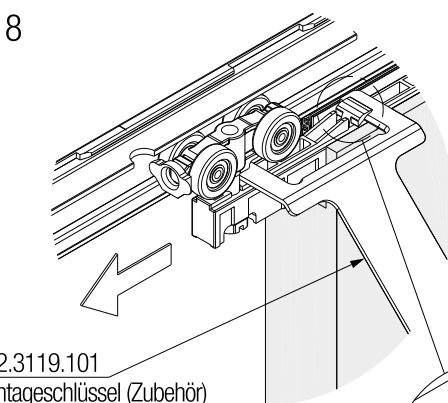
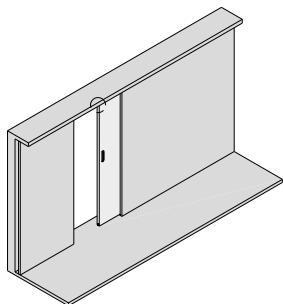
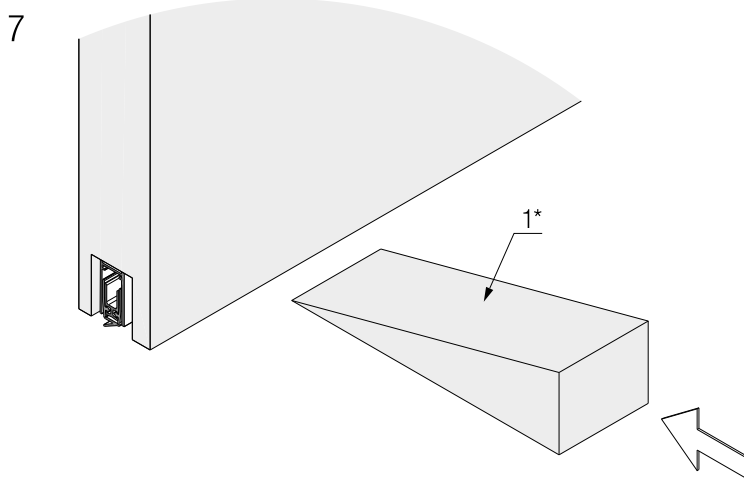
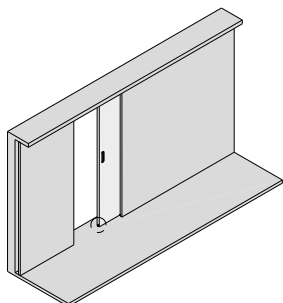
DE Demontage: Schiebetüre

FR Démontage : Porte coulissante

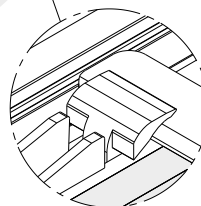
EN Disassembly: Sliding door



- 1* DE Laufwerke entlasten.
- FR Décharge des chariots.
- EN Discharge running gears.



Art.No. 042.3119.101
DE Demontageschlüssel (Zubehör)
FR Clé de démontage (accessoires)
EN Removal key (accessories)



DE

Hawa ist eine registrierte Marke der Hawa Sliding Solutions AG (folgend Hawa), Produktbezeichnungen (z.B. Junior) sind entweder durch Hawa registriert oder Hawa beansprucht daran die exklusiven Nutzungsrechte. Der Inhalt dieser Publikation inklusive Zeichnungen/Grafiken ist urheberrechtlich geschützt. Ohne ausdrückliche Genehmigung der Hawa darf er weder vervielfältigt noch verändert oder in anderer Weise genutzt werden.

FR

Hawa est une marque déposée de Hawa Sliding Solutions AG (ci-après : Hawa). Les désignations de produits (par exemple, Junior) sont également déposées par Hawa ou Hawa en revendique les droits d'exploitation exclusifs. Le contenu de cette publication, y compris les dessins et les graphiques, est protégé par le droit d'auteur. Il ne peut être reproduit, modifié ou utilisé de quelque manière que ce soit sans l'autorisation expresse de Hawa.

EN

Hawa is a registered trademark of Hawa Sliding Solutions AG ("Hawa"). Product names (such as Junior) are registered by Hawa, or Hawa claims exclusive rights of use to them. The contents of this publication, including photographs and graphics are protected by copyright. These contents may not be copied or modified or otherwise used without Hawa's explicit consent.

**Hawa Sliding Solutions AG**

Untere Fischbachstrasse 4, 8932 Mettmenstetten, Schweiz

Tel. +41 44 787 17 17

info@hawa.com, www.hawa.com