

百变空间，
随你而动

Hawa Concepta III

新技术
更舒适

Hawa Concepta III

流畅的变化让房间更加灵活

新

近年来，开放式居住空间一直是室内设计和居住空间设计的重要趋势。全新 **Hawa Concepta III** 支持这种新型生活方式，并以比以往更加流畅的方式实现从厨房到客厅，从工作场所到起居区的过渡。

任何尺寸的门，几乎在眨眼之间，就可以旋转、侧向滑动并停在极小的空间内。然后，轻轻一推，门板从口袋里面弹出，关闭后与周围表面齐平，从而使厨房中剩下的所有可见的，就是漂亮的门板。

其操作方式非常简单方便，甚至可以省去拉手。在 **Hawa Concepta III** 的研发过程中，我们不仅仅考虑了终端用户使用简单，同时该系统在安装和调节过程中也及其简单，给人留下了深刻的印象。

这一切都基于回旋推拉门技术，就像厨房不使用时看不见一样。



开放式布局唤醒了从厨房到起居区无缝切换的需求。



更美观

设计总是让您意想不到：Hawa Concepta III，均匀的门缝，齐平的门板，使操作台面和整个厨房显现地漂亮雅致。如果您更喜欢纯粹的外观，甚至可以省去拉手。

更舒适

利用Hawa Concepta III技术，仅需极少的努力即可使柜子中的物品在几秒钟内消失。开创性的专利结构，在巧妙的运行机制协助之下，确保滑行更平稳、更顺畅。



更高效

Hawa Concepta III的特性在组装过程中已经显现出来。配件高度的预组装使安装更加容易，清晰的定位、易于接近的调节节点使调节更简单，整个系统的支撑，确保整个过程更高效。

Hawa Concepta III 尺寸 根据您的要求量身定制

最新一代的 Hawa Concepta 系统在厨房中展示了其全部特性。他们可以实现一门到顶的设计、高柜或带有两扇、三扇或四扇门的壁柜。这为您提供了几乎无限的创作自由。

	Hawa Concepta III 25 Push/Pull	Hawa Concepta III 35 Push/Pull
门高	1200 to 2200 mm	1900 to 2700 mm
门宽	440 to 750 mm	440 to 750 mm
门厚	18 to 26 mm	18 to 26 mm
门重	6 to 25 kg	10 to 35 kg
口袋宽度	55 mm	55 mm
口袋空间要求	95 mm	95 mm

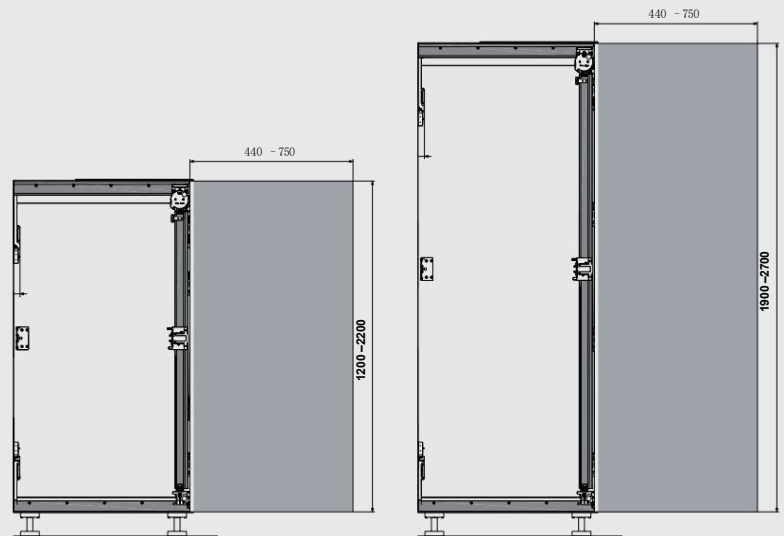
推弹款/推拉款

所有尺寸适用于以下两种操作方式：

推弹（无拉手）



推拉（带拉手）



回旋推拉门的优点

Hawa Concepta III 产品亮点



灵活

轻松适应各种柜门尺寸：可实现半高柜以及一门到顶的柜体结构，包括步入式解决方案

可与 Hawa Folding Concepta III 结合使用，实现无需中竖板的三门解决方案。



高效

Hawa Concepta III 出图工具便利，快捷配件高度预组装，安装方便

通过易于接近的调节点进行简便的调节



舒适

符合人体工程学技术的应用，保证运行更平稳，更丝滑

一只手轻松打开和关闭门板



美观

适用带或不带拉手的结构

门板统一、齐平设计，配上均匀的门缝，轻松实现柜体隐藏






可靠

经过 40,000 次循环测试（最高级别）并且整个使用寿命期间免维护（相当于大约 25 年和回旋推拉门的平均使用寿命）




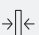
符合 DIN EN 15706 标准

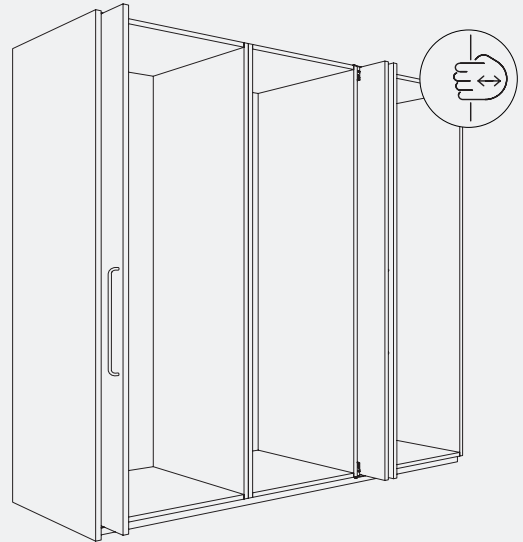
适用于25kg旋转推入式木门。
统一，齐平的门板设计搭配均匀的门缝。拉出款需装拉手，内置静音阻尼系统。

产品亮点

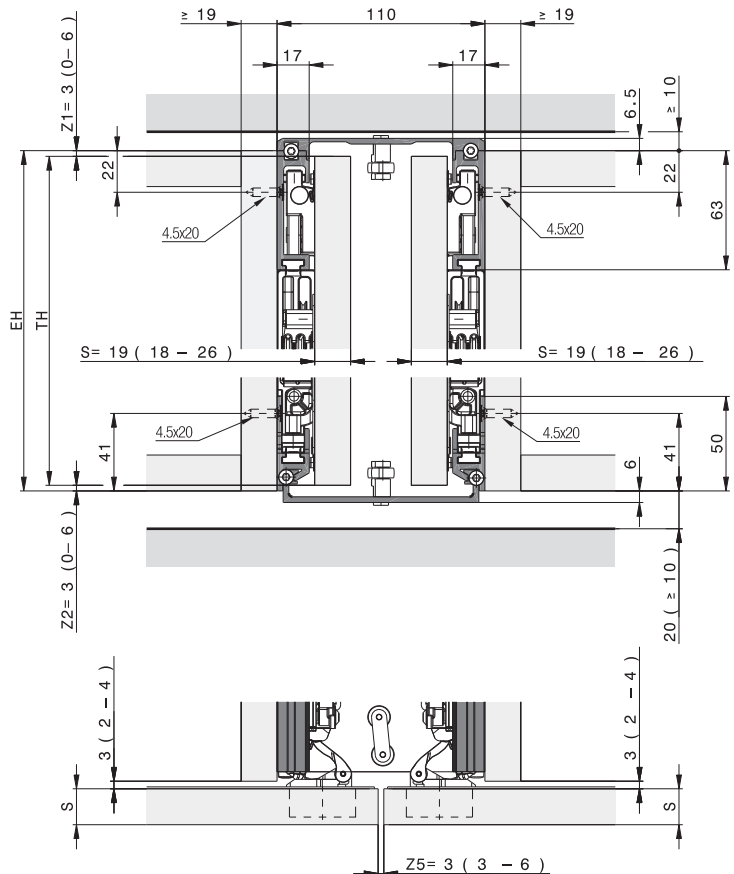
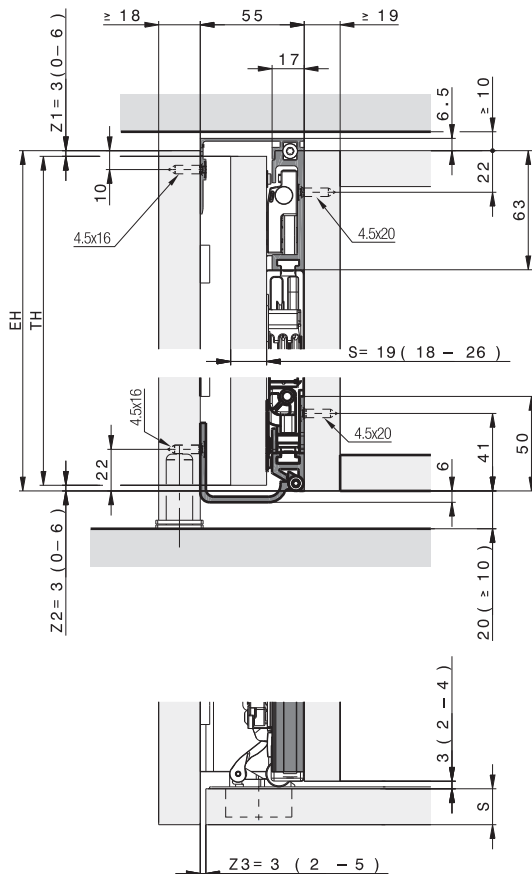
-  **高效** 得益于高度的预组装和简单的调节，安装更便捷
-  **舒适** 符合人体工学运动技术的加持，确保门板运行更平稳，更丝滑
-  **美观** 有门板带拉手和不带拉手选项——隐藏设计带来整洁外观

技术标准

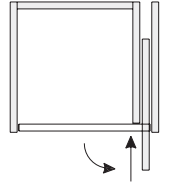
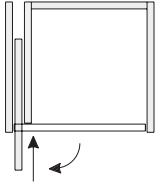
-  门板重量 6-25kg
-  门板高度 1200-2200mm
-  门板宽度 440-750mm
-  门板厚度 18-26mm



安装实例
外盖式柜门



单柜所需部件



Hawa Concepta III 25 Pull, 左

	编号
Hawa Concepta III 25, 回旋推拉门基础套装配件, 左, 高: 1200-2200mm	30994
Hawa Concepta III 25/35, 回旋推拉门推拉套装配件, 左	31000
立柱, 长: 1974mm, 适用门板高度1200-2200mm, 氧化铝,	30778

Hawa Concepta III 25 Pull, 右

	编号
Hawa Concepta III 25, 回旋推拉门基础套装配件, 右, 高: 1200-2200mm	30995
Hawa Concepta III 25/35, 回旋推拉门推拉套装配件, 右	31001
立柱, 长: 1974mm, 适用门板高度1200-2200mm, 氧化铝,	30778

柜门重量及尺寸对照表

最大重量必须根据柜门的尺寸比例进行调整。

DE Türbreite / FR Largeur de porte / EN Door width / IT Larghezza anta / ES Ancho de puerta

	440	500	550	600	650	700	750
2200	25	25	25	25	25	25	24
2150	25	25	25	25	25	25	23
2100	25	25	25	25	25	24	23
2050	25	25	25	25	25	24	22
2000	25	25	25	25	25	23	21
1950	25	25	25	25	24	22	21
1900	25	25	25	25	23	21	20
1850	25	25	25	24	22	21	19
1800	25	25	25	23	21	20	19
1750	25	25	25	22	21	19	18
1700	25	25	24	22	20	19	17
1650	25	25	23	21	19	18	17
1600	25	24	22	20	18	17	16
1550	25	23	21	19	18	16	15
1500	24	22	20	18	17	16	15
1450	23	21	19	17	16	15	14
1400	22	20	18	17	15	14	13
1350	21	19	17	16	15	14	13
1300	20	18	16	15	14	13	12
1250	19	17	15	14	13	12	11
1200	18	16	15	13	12	11	11

	1' 5 ⁵ / ₁₆ "	1' 7 ¹¹ / ₁₆ "	1' 9 ²¹ / ₃₂ "	1' 11 ⁵ / ₈ "	2' 1 ¹⁹ / ₃₂ "	2' 3 ⁹ / ₁₆ "	2' 5 ¹⁷ / ₃₂ "
7' 2 ⁵ / ₈ "	55	55	55	55	55	55	53
7' 0 ²¹ / ₃₂ "	55	55	55	55	55	55	51
6' 10 ¹¹ / ₁₆ "	55	55	55	55	55	53	51
6' 8 ²³ / ₃₂ "	55	55	55	55	55	53	49
6' 6 ³ / ₄ "	55	55	55	55	55	51	46
6' 4 ²⁵ / ₃₂ "	55	55	55	55	53	49	46
6' 2 ¹³ / ₁₆ "	55	55	55	55	51	46	44
6' 0 ²⁷ / ₃₂ "	55	55	55	53	49	46	42
5' 10 ⁷ / ₈ "	55	55	55	51	46	44	42
5' 8 ²⁹ / ₃₂ "	55	55	55	49	46	42	40
5' 6 ¹⁵ / ₁₆ "	55	55	53	49	44	42	37
5' 4 ³¹ / ₃₂ "	55	55	51	46	42	40	37
5' 3"	55	53	49	44	40	37	35
5' 1 ¹ / ₃₂ "	55	51	46	42	40	35	33
4' 11 ¹ / ₁₆ "	53	49	44	40	37	35	33
4' 9 ³ / ₃₂ "	51	46	42	37	35	33	31
4' 7 ¹ / ₈ "	49	44	40	37	33	31	29
4' 5 ⁵ / ₃₂ "	46	42	37	35	33	31	29
4' 3 ³ / ₁₆ "	44	40	35	33	31	29	26
4' 1 ⁷ / ₃₂ "	42	37	33	31	29	26	24
3' 11 ¹ / ₄ "	40	35	33	29	26	24	24

DE Türgewicht in kg / FR Poids de porte en kg / EN Door weight in kg / IT Peso anta in kg / ES Peso de puerta en kg

DE Türgewicht in lbs. / FR Poids de porte en lbs. / EN Door weight in lbs. / IT Peso anta in lbs. / ES Peso de puerta en lbs.

Hawa 配置器


www.hawa.com/configurator



套装包含的单独部件列表:

25kg旋转推入式移门套装配件

	编号
Hawa Concepta III 25, 回旋推拉门基础套装配件, 左, 高:1200-2200mm	30994
Hawa Concepta III 25, 回旋推拉门基础套装配件, 右, 高:1200-2200mm	30995

全套配件包括:	30994		30995		编号
	隐藏式铰链固定件, 塑料, 黑色	3	3		30686
	铰链限位器, 高度可调, 镀镍钢	1	1		30738
	隐藏式铰链, 带关门阻尼和自闭弹簧, 镀镍钢	3	3		31070
	隐藏式铰链配套螺丝, 4×16mm 8颗, 门板防撞垫3个	1	1		30811
	磁性导向型材, 带双面胶带, 钢, 黑色, 730mm	2	2		30983
	欧式螺丝, 6×13mm, 钢, 黑色, 6件/套	1	1		30986
	底部导轨, 左, 838mm, 氧化铝	1			30805
	顶部导轨, 左, 838mm, 氧化铝	1			31059
	沉头螺丝, 4.5×20mm, 镀锌钢, 16件/套	1	1		30810
	调节工具套装	1	1		31047
	底部导轨, 右, 838mm, 氧化铝			1	30806
	顶部导轨, 右, 838mm, 氧化铝			1	31060

配套推拉套装

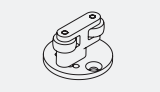
	编号
Hawa Concepta III 25/35, 回旋推拉门推拉套装配件, 左	31000
Hawa Concepta III 25/35, 回旋推拉门推拉套装配件, 右	31001

全套配件包括:	31000		31001		编号
	Hawa Concepta III 25/35, 推拉组件, 左	1			31040
	推拉装置末端限位支架, 镀锌钢	1	1		31414
	静音阻尼系统, 带末端限位器	1	1		31221
	Hawa Concepta III 推拉式锁止器装饰盖板, 左, 塑料, 黑色	1			30964
	Hawa Concepta III 25/35, 推拉组件, 右			1	31041
	Hawa Concepta III 推拉式锁止器装饰盖板, 右, 塑料, 黑色			1	30965

柜体连接部件

		mm	编号
	55mm口袋连接器, 用于从外部连接柜体	560	31005
	顶部55mm口袋连接器, 用于外部连接柜体	560	31430
	顶部110mm口袋连接器, 两门	500	31006
	底部110mm口袋连接器, 两门	500	31246
	底部110mm口袋连接器, 两门(安装在固定底座前面)	26	31007

导向轮

		编号
	嵌入式旋转滑动柜门(两门)专用导向轮, 铝	25680

选装配件

		编号
	用于Halemeier自动断电装置, 需与Halemeier自动断电装置(安全盒)配套按钮36 979 01一起使用	31020

门板拉直器

→ 在第265页的附件中查找详细信息。

本色铝

		编号
	门板拉直器, 1715-2275mm, 铝	056.3192.079
	门板拉直器, 1215-1775mm, 铝	056.3192.073

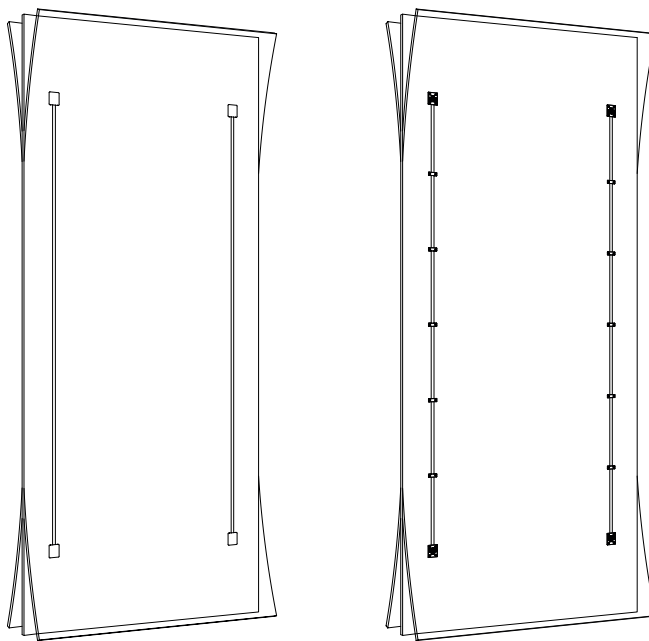
氧化铝

		编号
	门板拉直器, 适用门板高度1715-2275mm, 氧化铝, 缩短后可适用于门板高度1215-1715mm	056.3192.080

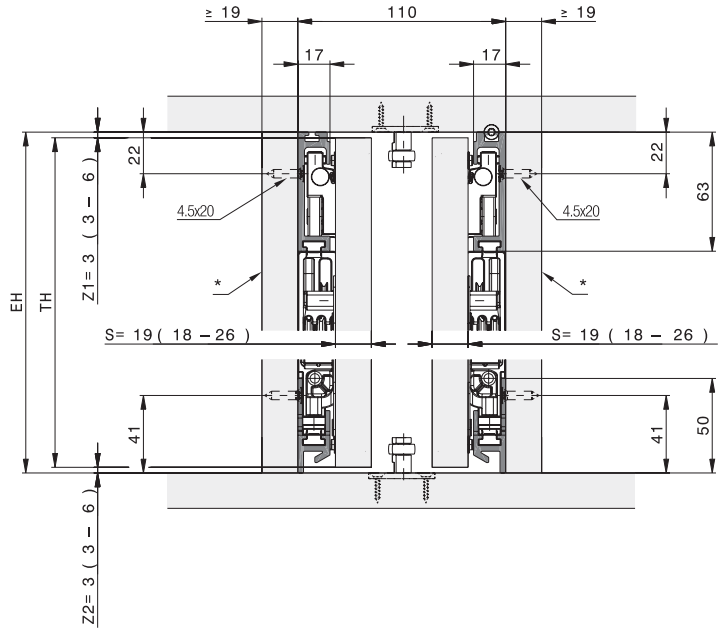
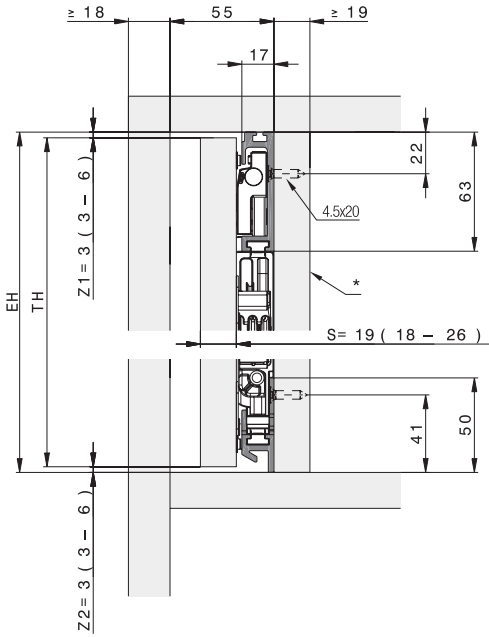
氧化铝, 黑色

		编号
	门板拉直器, 1715-2275mm, 氧化铝, 黑色	056.3192.081
	门板拉直器, 1215-1775mm, 氧化铝, 黑色	056.3192.076

门板拉直器

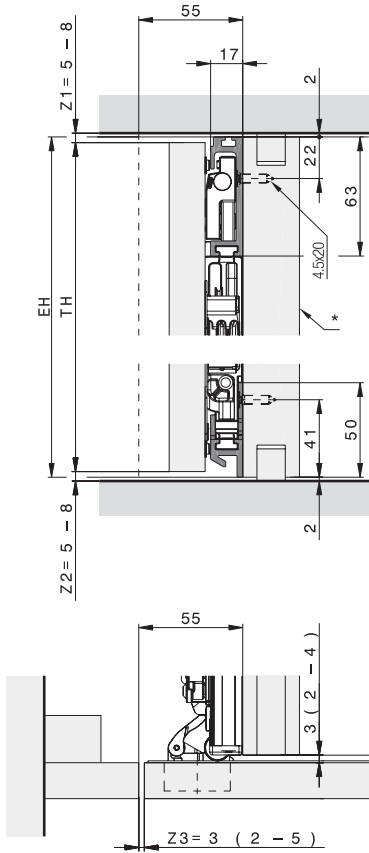


内嵌式门



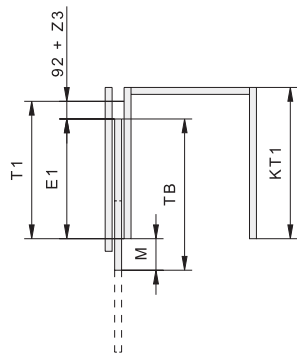
*可移除

落地门



*可移除

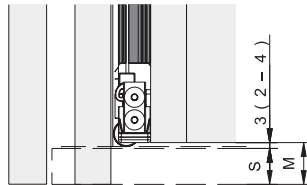
安装深度计算



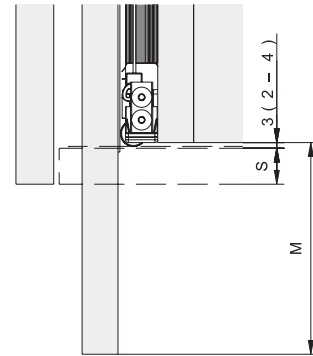
	mm
T1	≥ 414

	mm
T1	TB + 92 + Z3 - M
E1	TB - M
M	≥ S+3 ≤ TB-320

门板齐平于外侧板



门板凸出



操作指南

- 安装 →
- 调整 →
- 连接器 →

视频

- 安装 →
- 调整 →
- 连接器 →

选装配件




- 门板拉直器, 从第265页开始

计划/实施


进入 www.hawa.com/configurator, 输入柜体基本尺寸即可得设计方案深化图纸。
有关该产品的更多信息, 请访问 www.hawa.com。

适用于25kg旋转推入式木门。
统一，齐平的门板设计搭配均匀的门缝。推弹开启功能实现无拉手的柜体设计。

产品亮点

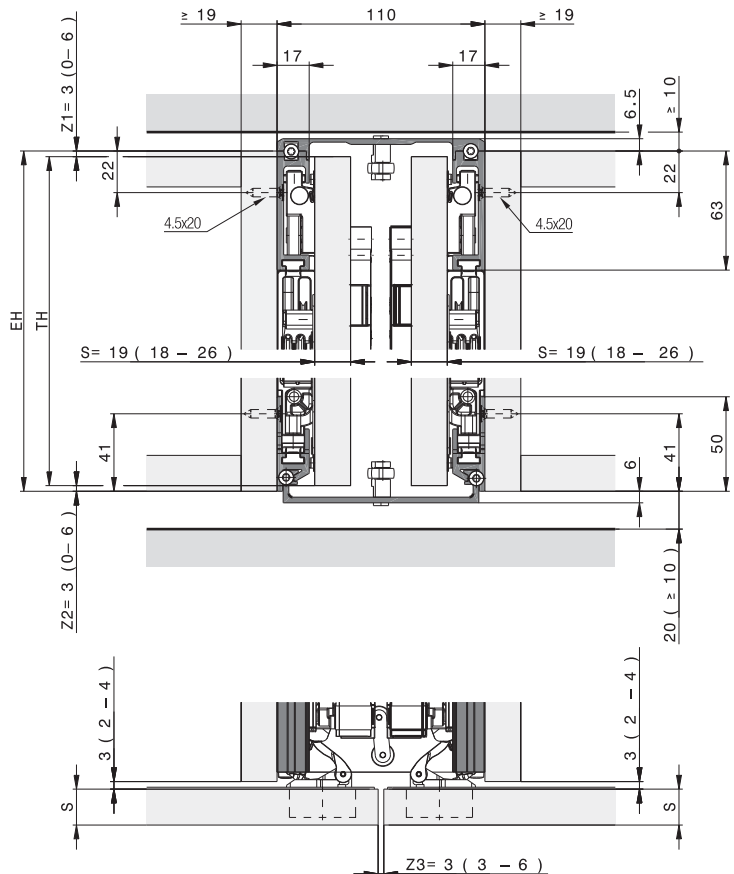
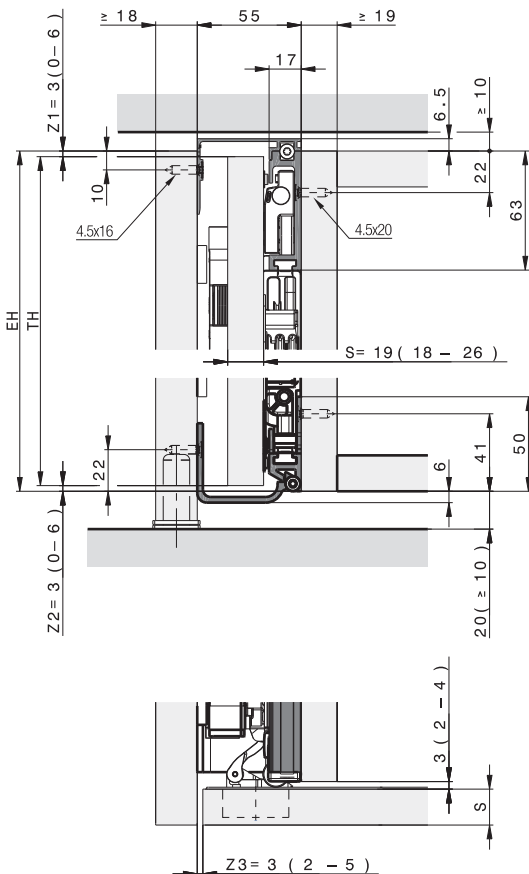
-  **高效** 得益于高度的预组装和简单的调节，安装更便捷
-  **舒适** 符合人体工学运动技术的加持，确保门板运行更平稳，更丝滑
-  **美观** 无拉手柜体设计 —— 隐藏设计带来整洁外观

技术标准

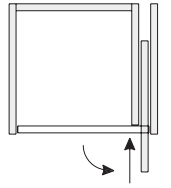
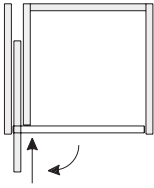
-  门板重量 6-25kg
-  门板高度 1200-2200mm
-  门板宽度 440-750mm
-  门板厚度 18-26mm



安装实例
外盖式柜门



单柜所需部件



Hawa Concepta III 25 Push, 左

	编号
Hawa Concepta III 25, 回旋推拉门基础套装配件, 左, 高: 1200-2200mm	30994
Hawa Concepta III 25/35, 回旋推拉门推弹套装配件, 左	30998
立柱, 长: 1974mm, 适用门板高度1200-2200mm, 氧化铝,	30778

Hawa Concepta III 25 Push, 右

	编号
Hawa Concepta III 25, 回旋推拉门基础套装配件, 右, 高: 1200-2200mm	30995
Hawa Concepta III 25/35, 回旋推拉门推弹套装配件, 右	30999
立柱, 长: 1974mm, 适用门板高度1200-2200mm, 氧化铝,	30778

柜门重量及尺寸对照表

最大重量必须根据柜门的尺寸比例进行调整。

DE Türbreite / FR Largeur de porte / EN Door width / IT Larghezza anta / ES Ancho de puerta

	440	500	550	600	650	700	750
2200	25	25	25	25	25	25	24
2150	25	25	25	25	25	25	23
2100	25	25	25	25	25	24	23
2050	25	25	25	25	25	24	22
2000	25	25	25	25	25	23	21
1950	25	25	25	25	24	22	21
1900	25	25	25	25	23	21	20
1850	25	25	25	24	22	21	19
1800	25	25	25	23	21	20	19
1750	25	25	25	22	21	19	18
1700	25	25	24	22	20	19	17
1650	25	25	23	21	19	18	17
1600	25	24	22	20	18	17	16
1550	25	23	21	19	18	16	15
1500	24	22	20	18	17	16	15
1450	23	21	19	17	16	15	14
1400	22	20	18	17	15	14	13
1350	21	19	17	16	15	14	13
1300	20	18	16	15	14	13	12
1250	19	17	15	14	13	12	11
1200	18	16	15	13	12	11	11

	1' 5 ⁵ / ₁₆ "	1' 7 ¹¹ / ₁₆ "	1' 9 ²¹ / ₃₂ "	1' 11 ⁵ / ₈ "	2' 1 ¹⁹ / ₃₂ "	2' 3 ⁹ / ₁₆ "	2' 5 ¹⁷ / ₃₂ "
7' 2 ⁵ / ₈ "	55	55	55	55	55	55	53
7' 0 ²¹ / ₃₂ "	55	55	55	55	55	55	51
6' 10 ¹¹ / ₁₆ "	55	55	55	55	55	53	51
6' 8 ²³ / ₃₂ "	55	55	55	55	55	53	49
6' 6 ³ / ₄ "	55	55	55	55	55	51	46
6' 4 ²⁵ / ₃₂ "	55	55	55	55	53	49	46
6' 2 ¹³ / ₁₆ "	55	55	55	55	51	46	44
6' 0 ²⁷ / ₃₂ "	55	55	55	53	49	46	42
5' 10 ⁷ / ₈ "	55	55	55	51	46	44	42
5' 8 ²⁹ / ₃₂ "	55	55	55	49	46	42	40
5' 6 ¹⁵ / ₁₆ "	55	55	53	49	44	42	37
5' 4 ³¹ / ₃₂ "	55	55	51	46	42	40	37
5' 3"	55	53	49	44	40	37	35
5' 1 ¹ / ₃₂ "	55	51	46	42	40	35	33
4' 11 ¹ / ₁₆ "	53	49	44	40	37	35	33
4' 9 ³ / ₃₂ "	51	46	42	37	35	33	31
4' 7 ¹ / ₈ "	49	44	40	37	33	31	29
4' 5 ⁵ / ₃₂ "	46	42	37	35	33	31	29
4' 3 ³ / ₁₆ "	44	40	35	33	31	29	26
4' 1 ⁷ / ₃₂ "	42	37	33	31	29	26	24
3' 11 ¹ / ₄ "	40	35	33	29	26	24	24

DE Türgewicht in kg / FR Poids de porte en kg / EN Door weight in kg / IT Peso anta in kg / ES Peso de puerta en kg

DE Türgewicht in lbs. / FR Poids de porte en lbs. / EN Door weight in lbs. / IT Peso anta in lbs. / ES Peso de puerta en lbs.

Hawa 配置器

www.hawa.com/configurator →

套装包含的单独部件列表:

25kg旋转推入式移门套装配件

	编号
Hawa Concepta III 25, 回旋推拉门基础套装配件, 左, 高:1200-2200mm	30994
Hawa Concepta III 25, 回旋推拉门基础套装配件, 右, 高:1200-2200mm	30995

全套配件包括:	30994		30995		编号
	隐藏式铰链固定件, 塑料, 黑色	3	3		30686
	铰链限位器, 高度可调, 镀镍钢	1	1		30738
	隐藏式铰链, 带关门阻尼和自闭弹簧, 镀镍钢	3	3		31070
	隐藏式铰链配套螺丝, 4×16mm 8颗, 门板防撞垫 3个	1	1		30811
	磁性导向型材, 带双面胶带, 钢, 黑色, 730mm	2	2		30983
	欧式螺丝, 6×13mm, 钢, 黑色, 6件/套	1	1		30986
	底部导轨, 左, 838mm, 氧化铝	1			30805
	顶部导轨, 左, 838mm, 氧化铝	1			31059
	沉头螺丝, 4.5×20mm, 镀锌钢, 16件/套	1	1		30810
	调节工具套装	1	1		31047
	底部导轨, 右, 838mm, 氧化铝			1	30806
	顶部导轨, 右, 838mm, 氧化铝			1	31060

配套推拉套装


	编号
Hawa Concepta III 25/35, 回旋推拉门推弹套装配件, 左	30998
Hawa Concepta III 25/35, 回旋推拉门推弹套装配件, 右	30999

全套配件包括:	30998		30999		编号
	Hawa Concepta III 25/35 推弹组件, 左	1			31038
	推弹装置末端限位支架, 镀锌钢	1	1		31043
	推弹装置, 塑料, 黑色	1	1		31010
	门板推弹器, 适用明装和暗装, 塑料, 黑色	1	1		30838
	Hawa Concepta III 推弹式锁止器装饰盖板, 左, 塑料, 黑色	1			30818
	Hawa Concepta III 25/35 推弹组件, 右			1	31039
	Hawa Concepta III 推弹式锁止器装饰盖板, 右, 塑料, 黑色			1	30827


柜体连接部件

		mm	编号
	55mm口袋连接器, 用于从外部连接柜体	560	31005
	顶部55mm口袋连接器, 用于外部连接柜体	560	31430
	顶部110mm口袋连接器, 两门	500	31006
	底部110mm口袋连接器, 两门	500	31246
	底部110mm口袋连接器, 两门(安装在固定底座前面)	26	31007

导向轮

		编号
	嵌入式旋转滑动柜门(两门)专用导向轮, 铝	25680

选装配件

		编号
	用于Halemeier自动断电装置, 需与Halemeier自动断电装置(安全盒)配套按钮36 979 01一起使用	31020

门板拉直器

→ 在第265页的附件中查找详细信息。

本色铝

		编号
	门板拉直器, 1715-2275mm, 铝	056.3192.079
	门板拉直器, 1215-1775mm, 铝	056.3192.073

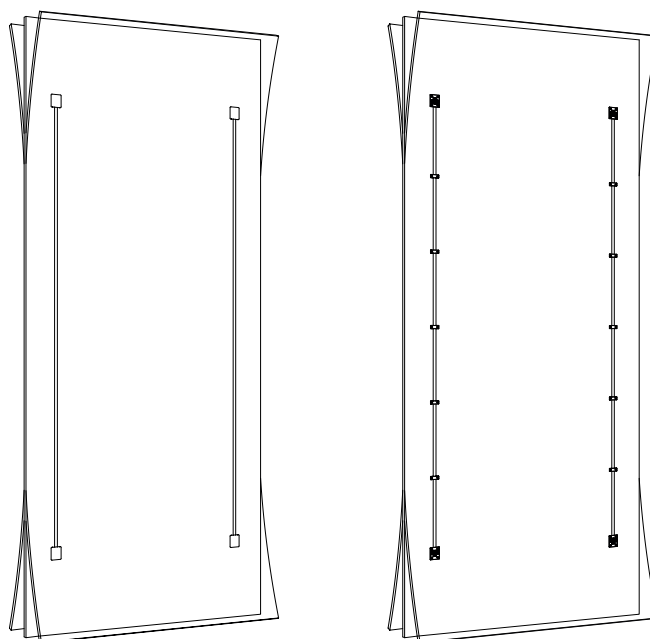
氧化铝

		编号
	门板拉直器, 适用门板高度1715-2275mm, 氧化铝, 缩短后可适用于门板高度1215-1715mm	056.3192.080

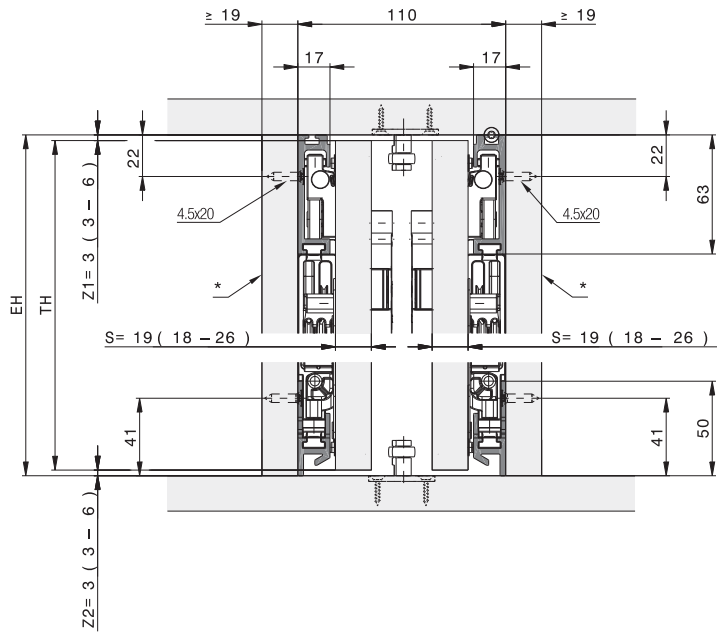
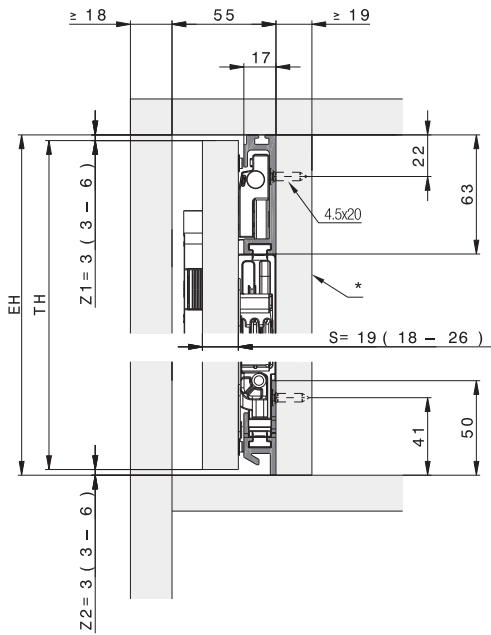
氧化铝, 黑色

		编号
	门板拉直器, 1715-2275mm, 氧化铝, 黑色	056.3192.081
	门板拉直器, 1215-1775mm, 氧化铝, 黑色	056.3192.076

门板拉直器

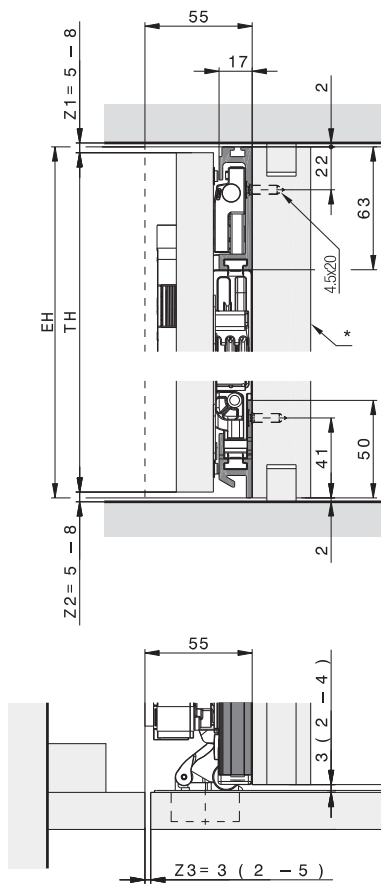


内嵌式门



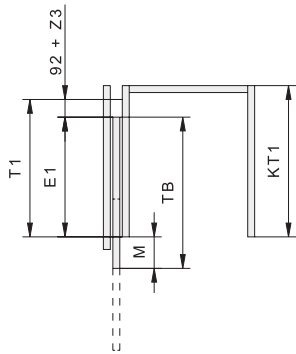
*可移除

落地门



*可移除

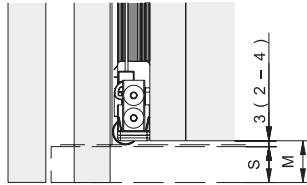
安装深度计算



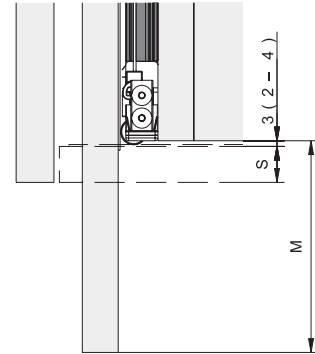
	mm
T1	≥ 414

	mm
T1	$TB + 92 + Z3 - M$
E1	$TB - M$
M	$\geq S + 3$ $\leq TB - 320$

门板齐平于外侧板



门板凸出



操作指南

- 安装 →
- 调整 →
- 连接器 →

视频

- 安装 →
- 调整 →
- 连接器 →

选装配件




- 门板拉直器, 从第265页开始

计划/实施

进入 www.hawa.com/configurator, 输入柜体基本尺寸即可得设计方案深化图纸。
有关该产品的更多信息, 请访问 www.hawa.com。

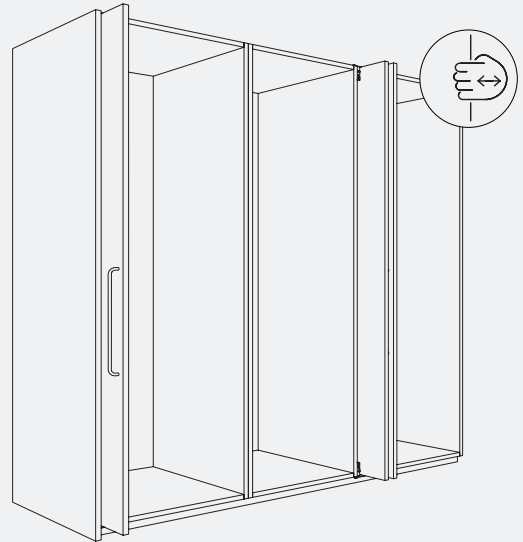
适用于35kg旋转推入式木门。
统一，齐平的门板设计搭配均匀的门缝。拉出款需装拉手，内置静音阻尼系统。

产品亮点

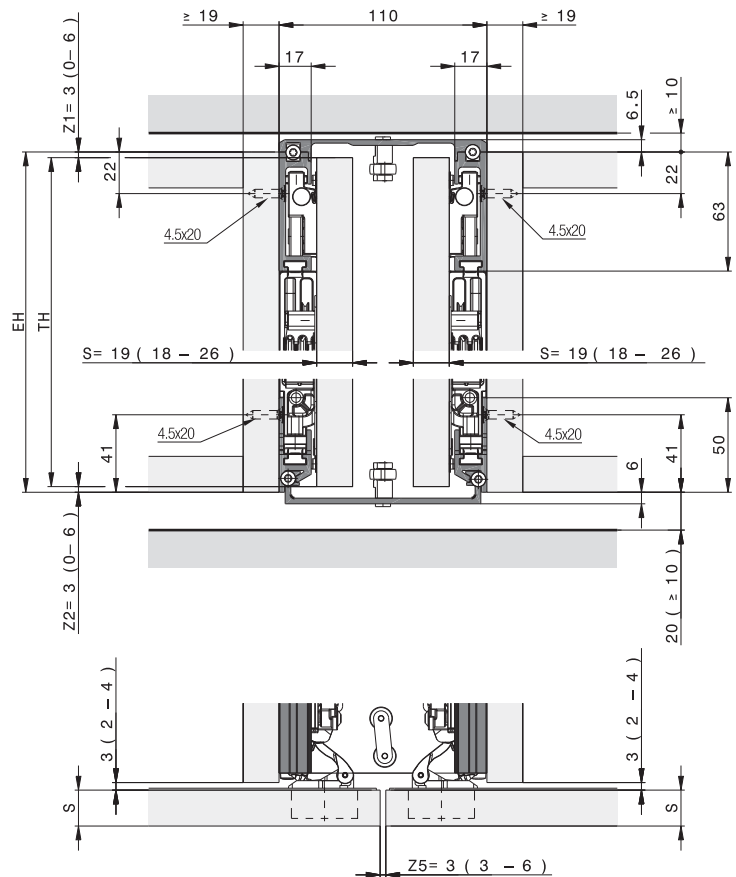
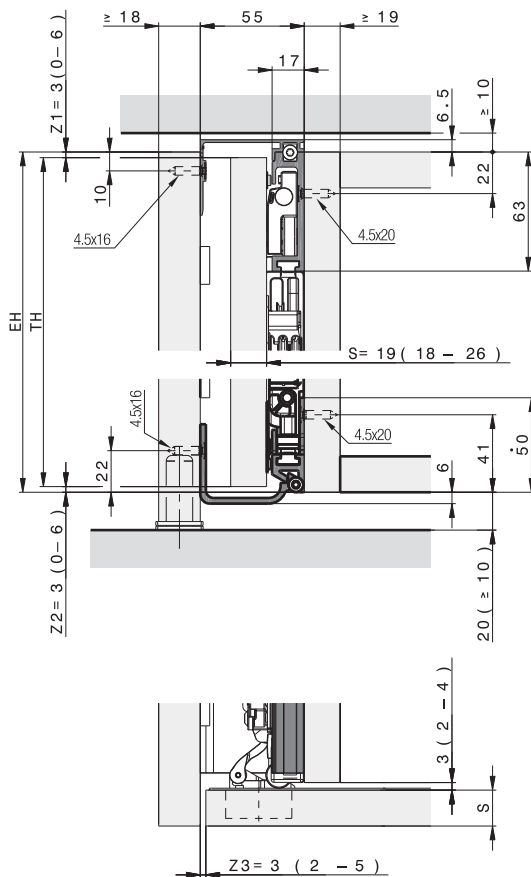
-  **高效** 得益于高度的预组装和简单的调节，安装更便捷
-  **舒适** 符合人体工学运动技术的加持，确保门板运行更平稳，更丝滑
-  **美观** 有门板带拉手和不带拉手选项——隐藏设计带来整洁外观

技术标准

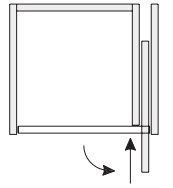
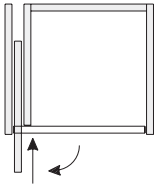
-  门板重量 10-35kg
-  门板高度 1900-2700mm
-  门板宽度 440-750mm
-  门板厚度 18-26mm



安装实例
外盖式柜门



单柜所需部件



Hawa Concepta III 35 Pull, 左

	编号
Hawa Concepta III 35, 回旋推拉门基础套装配件, 左, 高:1900-2700mm	30996
Hawa Concepta III 25/35, 回旋推拉门推拉套装配件, 左	31000
立柱, 长:2474mm,适用门板高度1900-2700mm, 氧化铝	30771

Hawa Concepta III 35 Pull, 右

	编号
Hawa Concepta III 35, 回旋推拉门基础套装配件, 右, 高:1900-2700mm	30997
Hawa Concepta III 25/35, 回旋推拉门推拉套装配件, 右	31001
立柱, 长:2474mm,适用门板高度1900-2700mm, 氧化铝	30771

柜门重量及尺寸对照表

最大重量必须根据柜门的尺寸比例进行调整。

DE Türbreite / FR Largeur de porte / EN Door width / IT Larghezza anta / ES Ancho de puerta

	440	500	550	600	650	700	750
2700	35	35	35	35	35	35	35
2650	35	35	35	35	35	35	35
2600	35	35	35	35	35	35	35
2550	35	35	35	35	35	35	35
2500	35	35	35	35	35	35	35
2450	35	35	35	35	35	35	34
2400	35	35	35	35	35	35	33
2350	35	35	35	35	35	34	32
2300	35	35	35	35	35	34	31
2250	35	35	35	35	35	33	31
2200	35	35	35	35	34	32	30
2150	35	35	35	35	33	31	29
2100	35	35	35	35	32	30	28
2050	35	35	35	34	31	29	27
2000	35	35	35	33	30	28	26
1950	35	35	35	32	29	27	26
1900	35	35	34	31	29	27	25

DE Türhöhe / FR Hauteur de porte / EN Door height / IT Altezza anta / ES Altura de puerta

	1'5 ⁵ / ₁₆ "	1'7 ¹¹ / ₁₆ "	1'9 ²¹ / ₃₂ "	1'11 ⁵ / ₈ "	2'1 ¹⁹ / ₃₂ "	2'3 ⁹ / ₁₆ "	2'5 ¹⁷ / ₃₂ "
8'10 ⁵ / ₁₆ "	77	77	77	77	77	77	77
8'8 ¹¹ / ₃₂ "	77	77	77	77	77	77	77
8'6 ³ / ₈ "	77	77	77	77	77	77	77
8'4 ¹³ / ₃₂ "	77	77	77	77	77	77	77
8'2 ⁷ / ₁₆ "	77	77	77	77	77	77	77
8'0 ¹⁵ / ₃₂ "	77	77	77	77	77	77	75
7'10 ¹ / ₂ "	77	77	77	77	77	77	73
7'8 ¹⁷ / ₃₂ "	77	77	77	77	77	75	71
7'6 ⁹ / ₁₆ "	77	77	77	77	77	75	68
7'4 ¹⁹ / ₃₂ "	77	77	77	77	77	73	68
7'2 ⁵ / ₈ "	77	77	77	77	75	71	66
7'0 ²¹ / ₃₂ "	77	77	77	77	73	68	64
6'10 ¹¹ / ₁₆ "	77	77	77	77	71	66	62
6'8 ²³ / ₃₂ "	77	77	77	75	68	64	60
6'6 ³ / ₄ "	77	77	77	73	66	62	57
6'4 ²⁵ / ₃₂ "	77	77	77	71	64	60	57
6'2 ¹³ / ₁₆ "	77	77	75	68	64	60	55

DE Türgewicht in lbs. / FR Poids de porte en lbs. / EN Door weight in lbs. / IT Peso anta in lbs. / ES Peso de puerta en lbs.

Hawa 配置器

www.hawa.com/configurator →

套装包含的单独部件列表:

35kg旋转推入式移门套装配件

	编号
Hawa Concepta III 35, 回旋推拉门基础套装配件, 左, 高:1900-2700mm	30996
Hawa Concepta III 35, 回旋推拉门基础套装配件, 右, 高:1900-2700mm	30997

全套配件包括:	30996		30997		编号
 隐藏式铰链固定件, 塑料, 黑色	4	4			30686
 铰链限位器, 高度可调, 镀镍钢	1	1			30738
 隐藏式铰链, 带关门阻尼和自闭弹簧, 镀镍钢	4	4			31070
 隐藏式铰链配套螺丝, 4×16mm 8颗, 门板防撞垫 3个	1	1			30811
 磁性导向型材, 带双面胶带, 钢, 黑色, 730mm	2	2			30983
 欧式螺丝, 6×13mm, 钢, 黑色, 6件/套	1	1			30986
 底部导轨, 左, 838mm, 氧化铝	1				30805
 顶部导轨, 左, 838mm, 氧化铝	1				31059
 沉头螺丝, 4.5×20mm, 镀锌钢, 16件/套	1	1			30810
 调节工具套装	1	1			31047
 底部导轨, 右, 838mm, 氧化铝			1		30806
 顶部导轨, 右, 838mm, 氧化铝			1		31060

配套推拉套装

	编号
Hawa Concepta III 25/35, 回旋推拉门推拉套装配件, 左	31000
Hawa Concepta III 25/35, 回旋推拉门推拉套装配件, 右	31001

全套配件包括:	31000		31001		编号
 Hawa Concepta III 25/35, 推拉组件, 左	1				31040
 推弹装置末端限位支架, 镀锌钢	1	1			31414
 静音阻尼, 带末端限位器	1	1			31221
 Hawa Concepta III 推弹式锁止器装饰盖板, 左, 塑料, 黑色	1				30964
 Hawa Concepta III 25/35, 推拉组件, 右			1		31041
 Hawa Concepta III 推弹式锁止器装饰盖板, 右, 塑料, 黑色			1		30965

柜体连接部件

		mm	编号
	55mm口袋连接器, 用于从外部连接柜体	560	31005
	顶部55mm口袋连接器, 用于外部连接柜体	560	31430
	顶部110mm口袋连接器, 两门	500	31006
	底部110mm口袋连接器, 两门	500	31246
	底部110mm口袋连接器, 两门 (安装在固定底座前面)	26	31007

导向轮

		编号
	嵌入式旋转滑动柜门(两门)专用导向轮, 铝	25680

选装配件

		编号
	用于Halemeier自动断电装置, 需与Halemeier自动断电装置(安全盒)配套按钮36 979 01一起使用	31020

门板拉直器

→ 在第265页的附件中查找详细信息。

本色铝

		编号
	门板拉直器, 2040-2600mm, 铝	056.3192.072
	门板拉直器, 1715-2275mm, 铝	056.3192.079

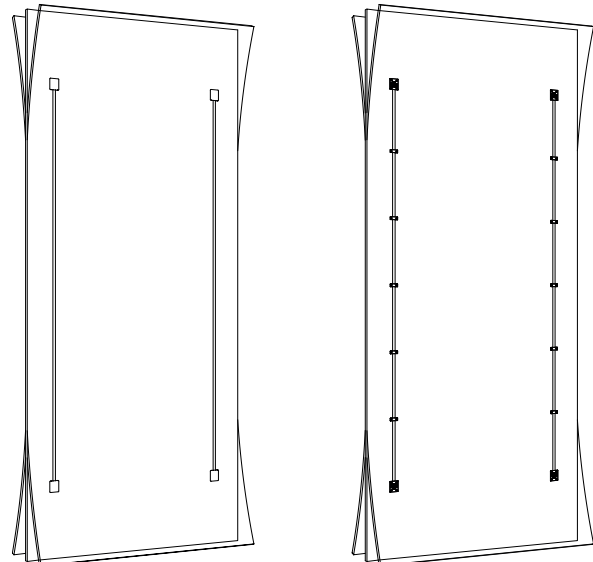
氧化铝

		编号
	门板拉直器, 2240-2850mm, 氧化铝	056.3192.071
	门板拉直器, 2040-2600mm, 氧化铝	056.3192.082
	门板拉直器, 适用门板高度1715-2275mm, 氧化铝, 缩短后可适用于门板高度1215-1715mm	056.3192.080

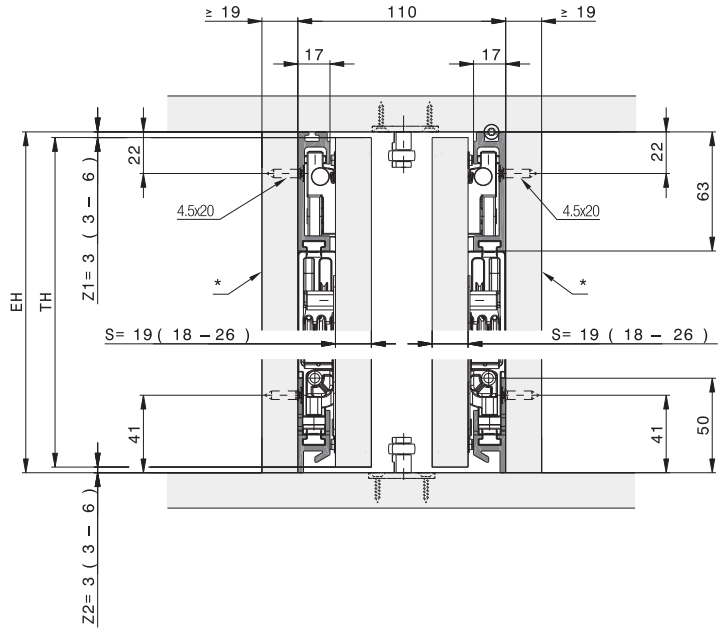
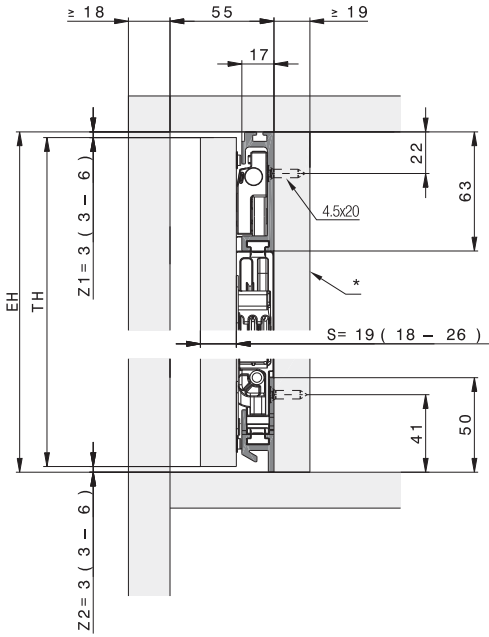
氧化铝, 黑色

		编号
	门板拉直器, 2240-2850mm, 氧化铝, 黑色	056.3192.074
	门板拉直器, 2040-2600mm, 氧化铝, 黑色	056.3192.075
	门板拉直器, 1715-2275mm, 氧化铝, 黑色	056.3192.081

门板拉直器

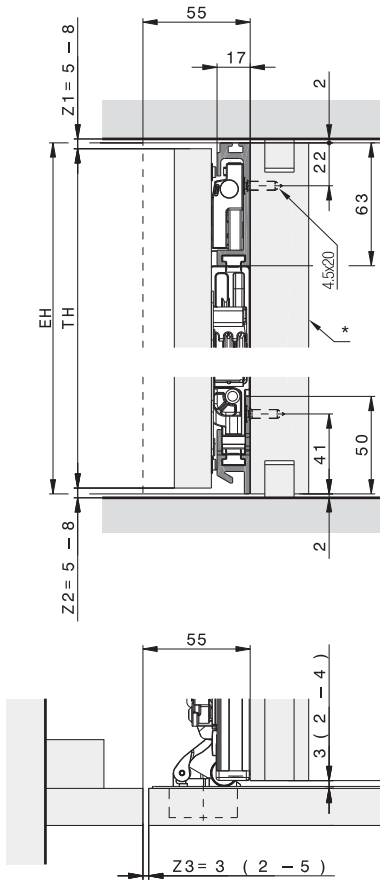


内嵌式门



*可移除

落地门

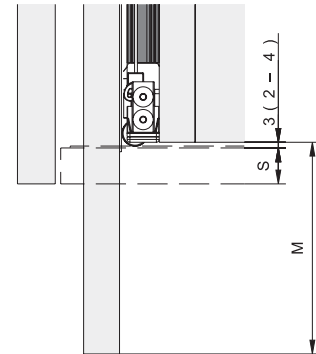
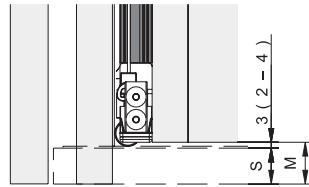
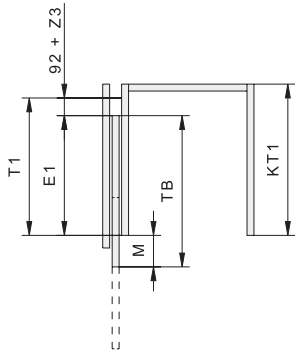


*可移除

安装深度计算

门板齐平于外侧板

门板凸出



	mm
T1	≥ 414

	mm
T1	TB + 92 + Z3 - M
E1	TB - M
M	≥ S + 3 ≤ TB - 320

操作指南

视频

安装



安装



调整



调整



连接器



连接器



选装配件




- 门板拉直器, 从第265页开始

计划/实施

进入 www.hawa.com/configurator, 输入柜体基本尺寸即可得设计方案深化图纸。
有关该产品的更多信息, 请访问 www.hawa.com。

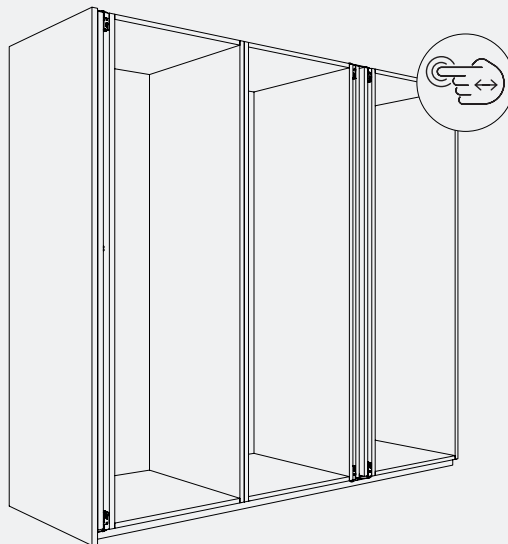
适用于35kg旋转推入式木门。
 门面采用整体设计, 保证门缝均匀对齐。无把手的柜体设计, 提供轻推开启功能。

产品亮点

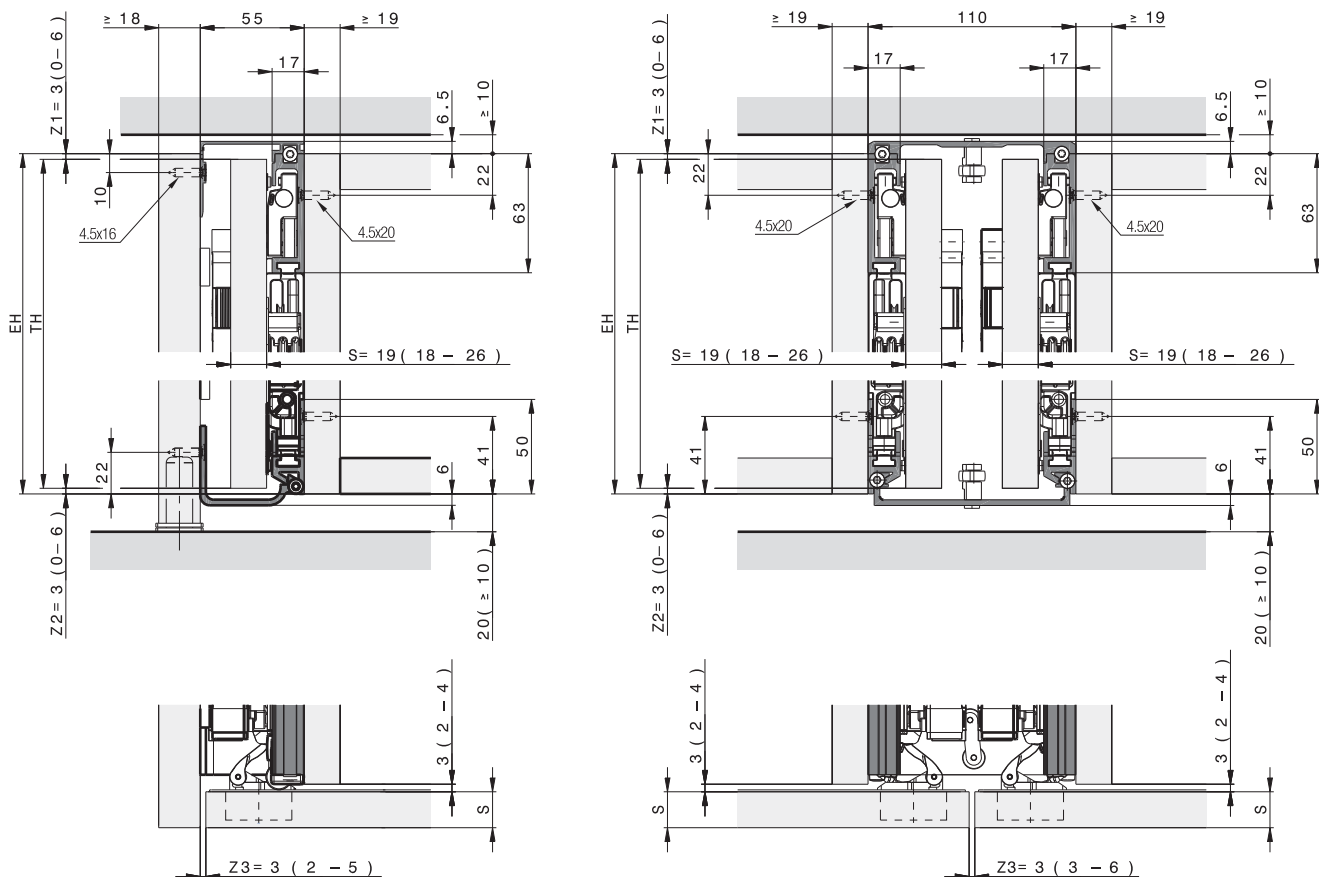
-  **高效** 预组装程度高, 带直观调节功能, 让安装更加便捷。
-  **舒适** 符合人体工学的运动支持, 确保门板平稳移动。
-  **美观** 无把手柜体设计 —— 隐藏设计带来整洁外观。

技术标准

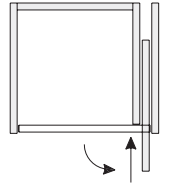
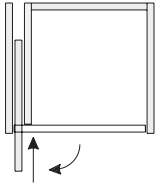
-  门板重量 10-35kg
-  门板高度 1900-2700mm
-  门板宽度 440-750mm
-  门板厚度 18-26mm



安装实例
 外盖式柜门



单柜所需部件



Hawa Concepta III 35 Push, 左

	编号
Hawa Concepta III 35, 基础套装, 左, 门板高度1900-2700mm	30996
Hawa Concepta III 25/35, 推入式套装, 左	30998
直立型材, 2474mm, 适用门板高度1900-2700mm, 氧化铝	30771

Hawa Concepta III 35 Push, 右

	编号
Hawa Concepta III 35, 基础套装, 右, 门板高度1900-2700mm	30997
Hawa Concepta III 25/35, 推入式套装, 右	30999
直立型材, 2474mm, 适用门板高度1900-2700mm, 氧化铝	30771

柜门重量及尺寸对照表

最大重量必须根据柜门的尺寸比例进行调整。

DE Türbreite / FR Largeur de porte / EN Door width / IT Larghezza anta / ES Ancho de puerta

	440	500	550	600	650	700	750
2700	35	35	35	35	35	35	35
2650	35	35	35	35	35	35	35
2600	35	35	35	35	35	35	35
2550	35	35	35	35	35	35	35
2500	35	35	35	35	35	35	35
2450	35	35	35	35	35	35	34
2400	35	35	35	35	35	35	33
2350	35	35	35	35	35	34	32
2300	35	35	35	35	35	34	31
2250	35	35	35	35	35	33	31
2200	35	35	35	35	34	32	30
2150	35	35	35	35	33	31	29
2100	35	35	35	35	32	30	28
2050	35	35	35	34	31	29	27
2000	35	35	35	33	30	28	26
1950	35	35	35	32	29	27	26
1900	35	35	34	31	29	27	25

DE Maximale Gewichte in kg / FR Poids maximale en kg / EN Maximum weights in kg / IT Pesi massimo in kg / ES Pesos máximos en kg

	1' 5" ⁵ / ₁₆ "	1' 7" ¹¹ / ₁₆ "	1' 9" ²¹ / ₃₂ "	1' 11" ⁵ / ₈ "	2' 1" ¹⁹ / ₃₂ "	2' 3" ⁹ / ₁₆ "	2' 5" ¹⁷ / ₃₂ "
8' 10" ⁵ / ₁₆ "	77	77	77	77	77	77	77
8' 8" ¹¹ / ₃₂ "	77	77	77	77	77	77	77
8' 6" ³ / ₈ "	77	77	77	77	77	77	77
8' 4" ¹³ / ₃₂ "	77	77	77	77	77	77	77
8' 2" ⁷ / ₁₆ "	77	77	77	77	77	77	77
8' 0" ¹⁵ / ₃₂ "	77	77	77	77	77	77	75
7' 10" ¹ / ₂ "	77	77	77	77	77	77	73
7' 8" ¹⁷ / ₃₂ "	77	77	77	77	77	75	71
7' 6" ⁹ / ₁₆ "	77	77	77	77	77	75	68
7' 4" ¹⁹ / ₃₂ "	77	77	77	77	77	73	68
7' 2" ⁵ / ₈ "	77	77	77	77	75	71	66
7' 0" ²¹ / ₃₂ "	77	77	77	77	73	68	64
6' 10" ¹¹ / ₁₆ "	77	77	77	77	71	66	62
6' 8" ²³ / ₃₂ "	77	77	77	75	68	64	60
6' 6" ³ / ₄ "	77	77	77	73	66	62	57
6' 4" ²⁵ / ₃₂ "	77	77	77	71	64	60	57
6' 2" ¹³ / ₁₆ "	77	77	75	68	64	60	55

DE Maximale Gewichte in lbs. / FR Poids maximale en lbs. / EN Maximum weights in lbs. / IT Pesi massimo in lbs. / ES Pesos máximos en lbs.

DE Türgewicht in kg / FR Poids de porte en kg / EN Door weight in kg / IT Peso anta in kg / ES Peso de puerta en kg

DE Türgewicht in lbs. / FR Poids de porte en lbs. / EN Door weight in lbs. / IT Peso anta in lbs. / ES Peso de puerta en lbs.

Hawa 配置器

www.hawa.com/configurator →

套装包含的单独部件列表:

35kg旋转推入式移门套装配件

	编号
Hawa Concepta III 35, 回旋推拉门基础套装配件, 左, 高:1900-2700mm	30996
Hawa Concepta III 35, 回旋推拉门基础套装配件, 右, 高:1900-2700mm	30997

全套配件包括:	30996		30997		编号
 隐藏式铰链固定件, 塑料, 黑色	4	4			30686
 铰链限位器, 高度可调, 镀镍钢	1	1			30738
 隐藏式铰链, 带关门阻尼和自闭弹簧, 镀镍钢	4	4			31070
 隐藏式铰链配套螺丝, 4×16mm 8颗, 门板防撞垫 3个	1	1			30811
 磁性导向型材, 带双面胶带, 钢, 黑色, 730mm	2	2			30983
 欧式螺丝, 6×13mm, 钢, 黑色, 6件/套	1	1			30986
 底部导轨, 左, 838mm, 氧化铝	1				30805
 顶部导轨, 左, 838mm, 氧化铝	1				31059
 沉头螺丝, 4.5×20mm, 镀锌钢, 16件/套	1	1			30810
 调节工具套装	1	1			31047
 底部导轨, 右, 838mm, 氧化铝			1		30806
 顶部导轨, 右, 838mm, 氧化铝			1		31060

配套推拉套装

	编号
Hawa Concepta III 25/35, 回旋推拉门推弹套装配件, 左	30998
Hawa Concepta III 25/35, 回旋推拉门推弹套装配件, 右	30999

全套配件包括:	30998		30999		编号
 Hawa Concepta III 25/35 推弹组件, 左	1				31038
 推弹装置末端限位支架, 镀锌钢	1	1			31043
 推弹装置, 塑料, 黑色	1	1			31010
 门板推弹器, 适用明装和暗装, 塑料, 黑色	1	1			30838
 Hawa Concepta III 推弹式锁止器装饰盖板, 左, 塑料, 黑色	1				30818
 Hawa Concepta III 25/35 推弹组件, 右			1		31039
 Hawa Concepta III 推弹式锁止器装饰盖板, 右, 塑料, 黑色			1		30827

柜体连接部件

		mm	编号
	55mm口袋连接器, 用于从外部连接柜体	560	31005
	顶部55mm口袋连接器, 用于外部连接柜体	560	31430
	顶部110mm口袋连接器, 两门	500	31006
	底部110mm口袋连接器, 两门	500	31246
	底部110mm口袋连接器, 两门(安装在固定底座前面)	26	31007

导向轮

		编号
	嵌入式旋转滑动柜门(两门)专用导向轮, 铝	25680

选装配件

		编号
	用于Halemeier自动断电装置, 需与Halemeier自动断电装置(安全盒)配套按钮36 979 01一起使用	31020

门板拉直器

→ 在第265页的附件中查找详细信息。

本色铝

		编号
	门板拉直器, 2040-2600mm, 铝	056.3192.072
	门板拉直器, 1715-2275mm, 铝	056.3192.079

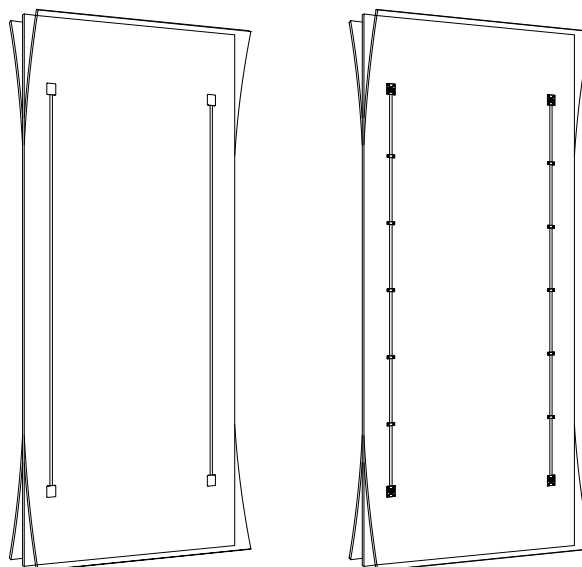
氧化铝

		编号
	门板拉直器, 2240-2850mm, 氧化铝	056.3192.071
	门板拉直器, 2040-2600mm, 氧化铝	056.3192.082
	门板拉直器, 适用门板高度1715-2275mm, 氧化铝, 缩短后可适用于门板高度1215-1715mm	056.3192.080

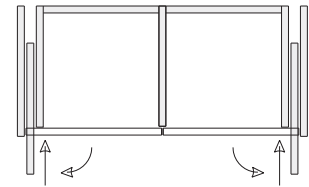
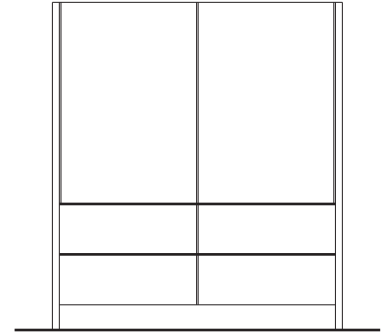
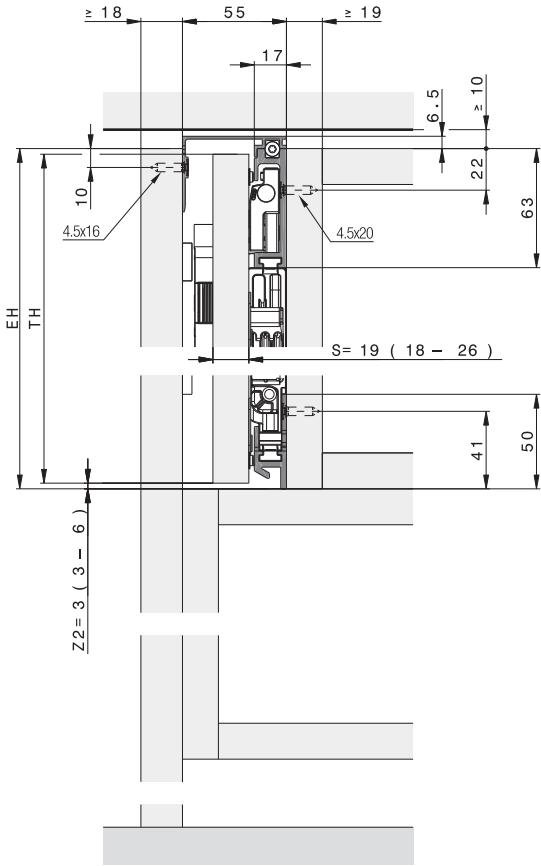
氧化铝, 黑色

		编号
	门板拉直器, 2240-2850mm, 氧化铝, 黑色	056.3192.074
	门板拉直器, 2040-2600mm, 氧化铝, 黑色	056.3192.075
	门板拉直器, 1715-2275mm, 氧化铝, 黑色	056.3192.081

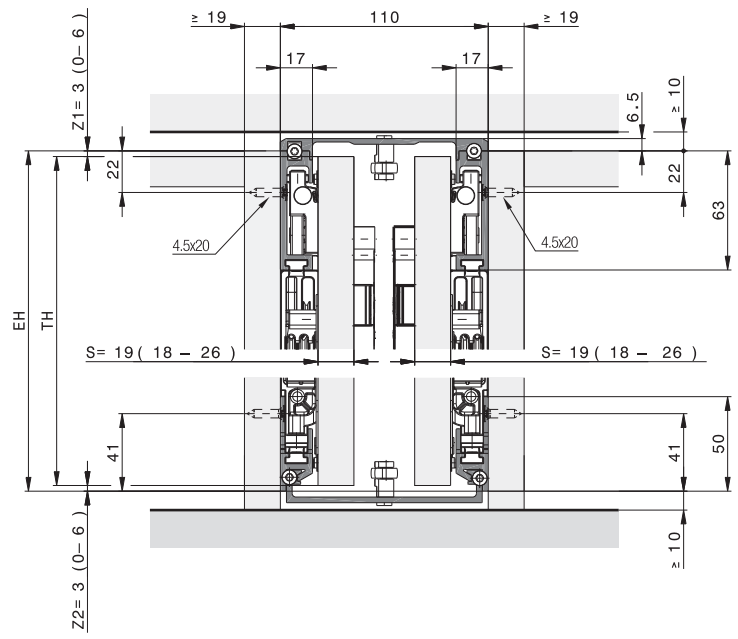
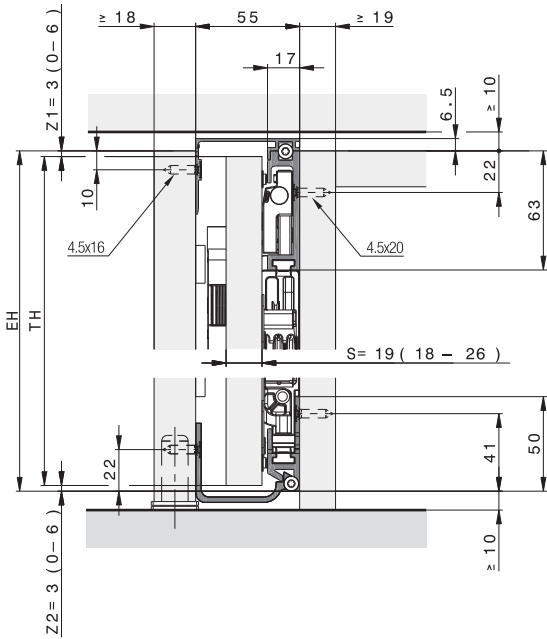
门板拉直器



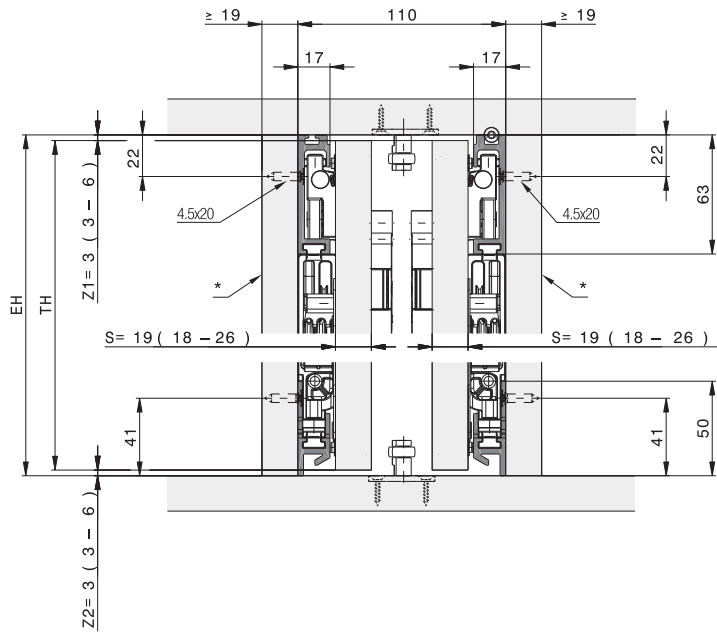
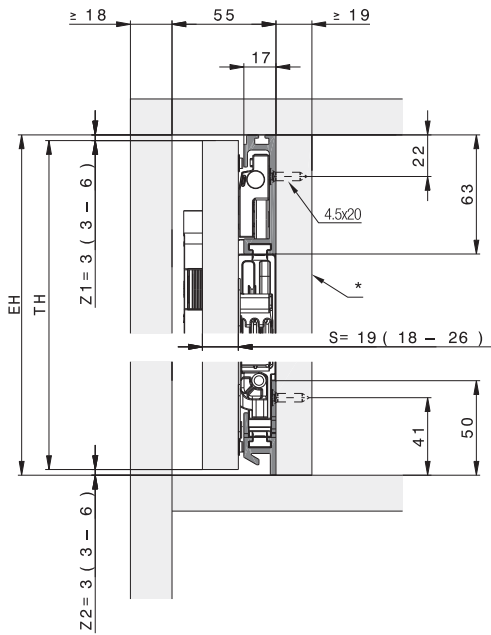
其他安装实例
组合式柜体



无底板柜体

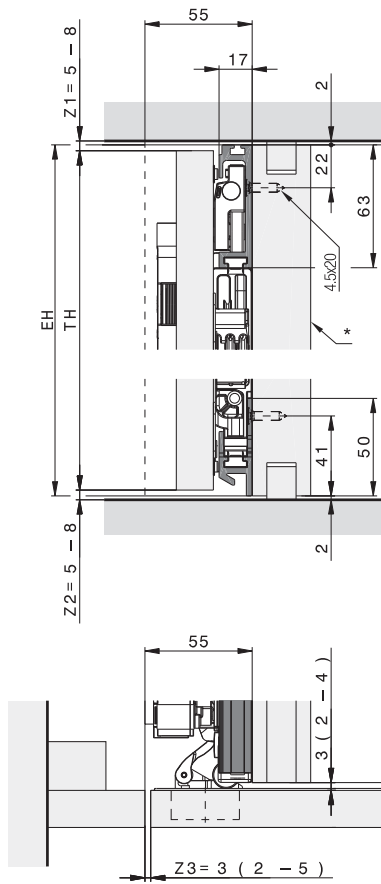


内嵌式门



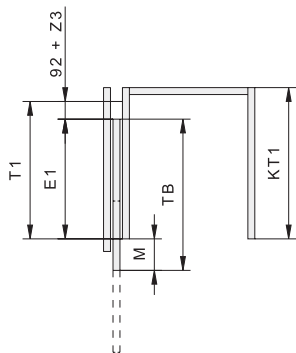
*可移除

落地门



*可移除

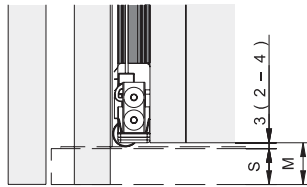
安装深度计算



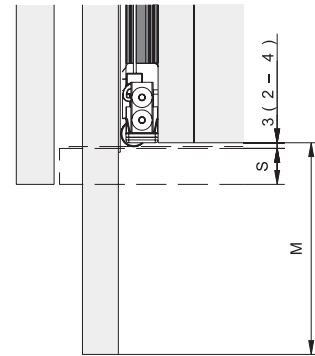
	mm
T1	≥ 414

	mm
T1	TB + 92 + Z3 - M
E1	TB - M
M	≥ S + 3 ≤ TB - 320

门板齐平于外侧板



门板凸出



操作指南

- 安装 →
- 调整 →
- 连接器 →

视频

- 安装 →
- 调整 →
- 连接器 →

选装配件

- 门板拉直器, 从第265页开始

计划/实施

进入 www.hawa.com/configurator, 输入柜体基本尺寸即可得设计方案深化图纸。
有关该产品的更多信息, 请访问 www.hawa.com。

在线访问 我们

有关Hawa Concepta III 的更多灵感,更多分享,尽在 hawa.com/concepta3。

请通过 info@hawa.com 或致电 +41 44 787 17 17 联系我们, Hawa 很乐意为您提供个性化建议。