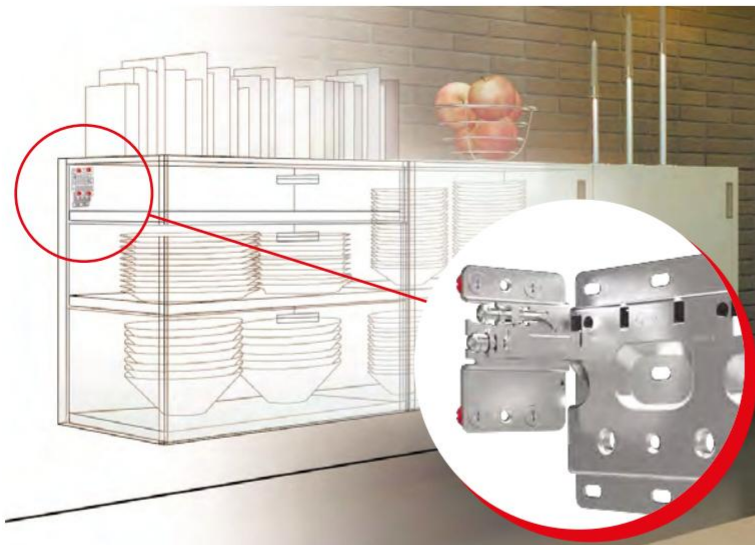


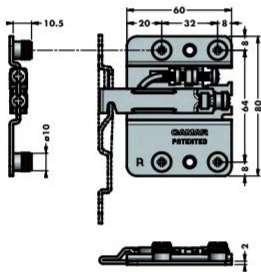
807地柜用防脱吊码

CAMAR®

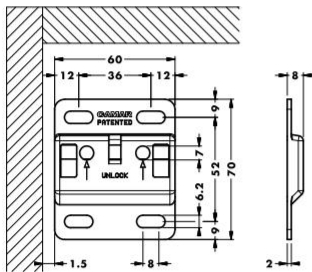


产品名称	材质	饰面	用量	整箱数
807地柜防脱吊码(左手)	钢材	镀锌	1	100
807地柜防脱吊码(右手)	钢材	镀锌	1	100
897地柜防脱吊码底座	钢材	镀锌	2	200
807地柜防脱吊码装饰盖(左手)	塑料	白色	1	100
807地柜防脱吊码装饰盖(右手)	塑料	白色	1	100

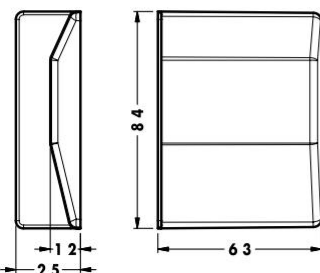
产品尺寸图



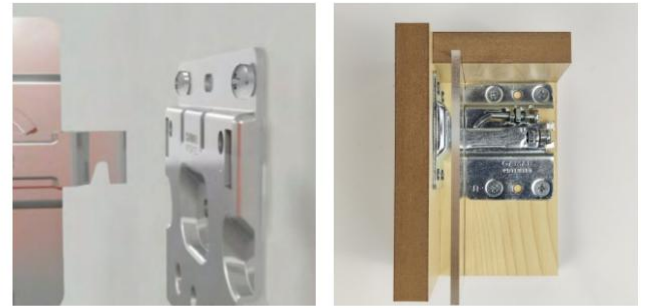
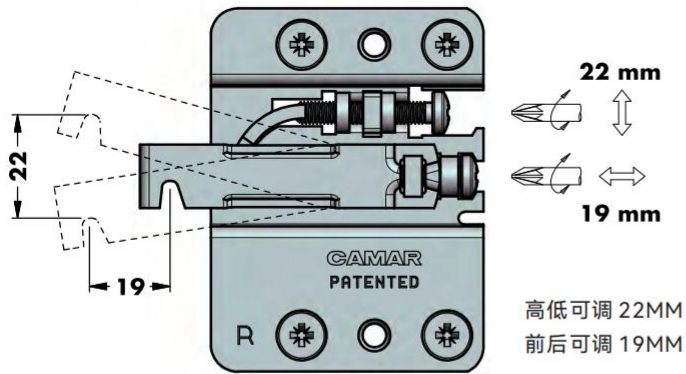
产品名称	型号规格
807地柜防脱吊码(左手)	CH075.001.001/80702Z1 INSX
807地柜防脱吊码(右手)	CH075.001.002/80702Z1 INDX



产品名称	型号规格
897地柜防脱吊码底座	CH023.002.001/897ASZ16070

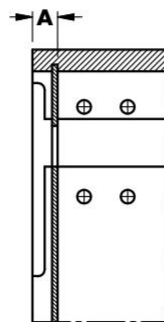
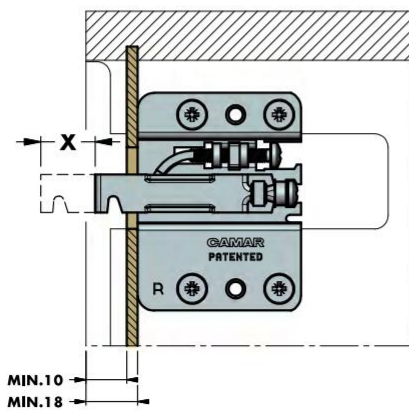
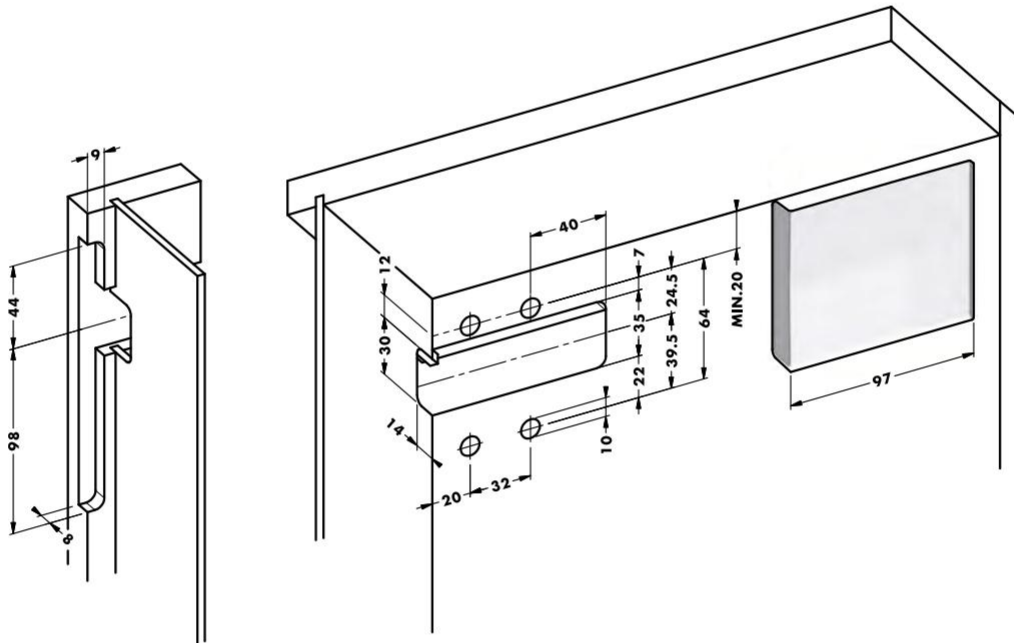


产品名称	型号规格
807地柜防脱吊码装饰盖(左手)	CH075.003.004/807000100SX
807地柜防脱吊码装饰盖(右手)	CH075.003.012/807000100DX



吊码底座带止锁功能

开孔尺寸说明



A	X
18	19
19	18
20	17
21	16
22	15
23	14
24	13
25	12

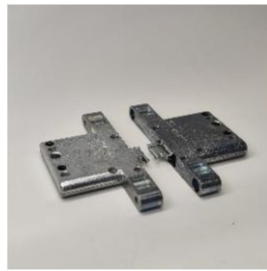
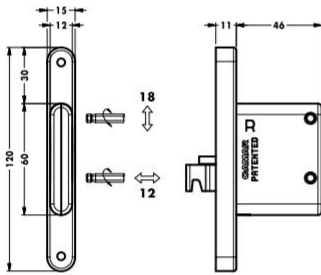
821侧板内嵌防脱吊码

CAMAR®

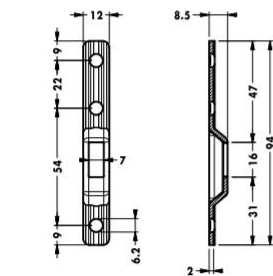


产品名称	材质	饰面	用量	整箱数
821侧板内嵌防脱吊码(左手)	钢材	镀锌	1	100
821侧板内嵌防脱吊码(右手)	钢材	镀锌	1	100
821吊码挂件	钢材	镀锌	2	200
821吊码圆形装饰盖	塑料	白色	4	400

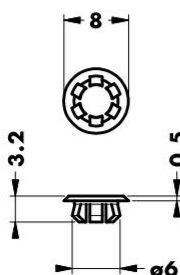
产品尺寸图



产品名称	型号规格
821侧板内嵌防脱吊码(左手)	CH022.001.006
821侧板内嵌防脱吊码(右手)	CH022.001.005



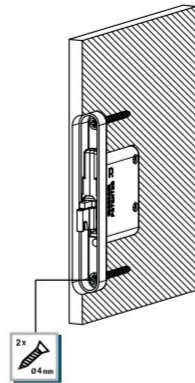
产品名称	型号规格
821吊码挂件	CH022.001.009



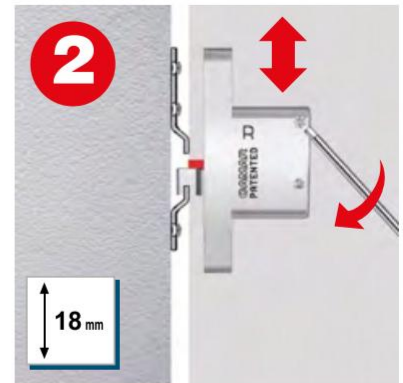
产品名称	型号规格
821吊码圆形装饰盖	CH022.001.010



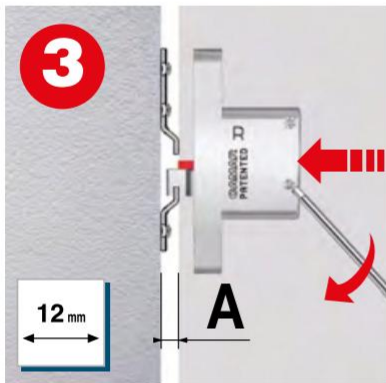
背挂左右可调间隙3MM



挂码安装螺丝孔 ϕ 4MM
建议10MM长度以上自攻螺丝



上方调节孔
4MM内六角扳手
高低可调 18MM



下方调节孔
4MM内六角扳手
前后可调 12MM

A = 9-12 mm

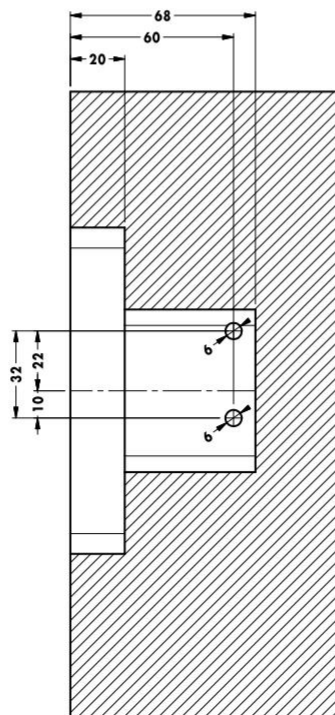
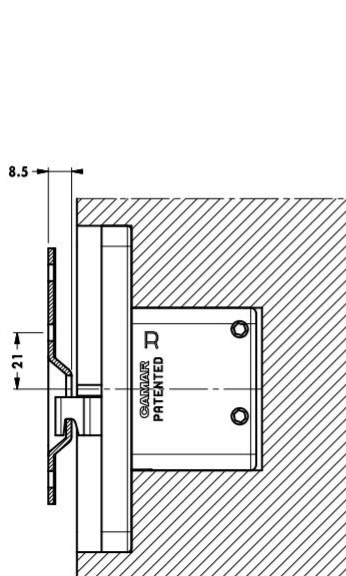


A = 0-9 mm



注：间隙A需小于等于9MM
挂码有防脱落锁定

开孔尺寸说明



调节孔开孔 ϕ 6MM

