

Ambos



PRODOTTI ORIGINALI E INNOVATIVI PER
L'ARMADIO E LA CABINA ARMADIO



Lift500

NO
OIL

SYSTEM
32

10
Kg

LIFT 500, semplice ed essenziale, è perfetto per chi apprezza la comodità, pur a prezzo contenuto. È corredato di un portagruccie estraibile che consente l'appoggio momentaneo degli abiti durante l'utilizzo.

LIFT 500 is simple and essential and is perfect for those who appreciate luxury whilst having a contained price. It is supplied with a pull-out rail which allows a momentary clothes rest during use.

Der einfache **LIFT 500** ist perfekt für diejenigen, die preisgünstige Bequemlichkeit schätzen. Er ist zum vorübergehenden Aufhängen der Kleidungsstücke mit einem ausziehbaren Kleiderbügelhalter ausgestattet.

LIFT 500 simple y esencial, es perfecto para quien aprecia la comodidad, con un precio contenido. Está dotado de un porta-trajes extraíble que permite apoyar momentáneamente las prendas durante su uso.

LIFT 500 simple et essentiel, est parfait pour ceux qui apprécient la commodité, même si à un prix contenu. Il est équipé d'un crochet amovible qui permet l'appui momentané des vêtements pendant l'utilisation.

- Portagruccie estraibile
- Ottimo rapporto qualità-prezzo
- Facile fissaggio sulla foratura "System 32"
- Portata: 10 kg

- Pull-out rail
- Excellent - Value For Money -
- Easily and fully fastened to "System 32" hole
- Load capacity: 10 kg

- ausziehbarer Kleiderbügelhalter
- bestes Preis-/Leistungsverhältnis
- Leichte Befestigung an der Lochreihe "System 32"
- Tragkraft: 10 kg

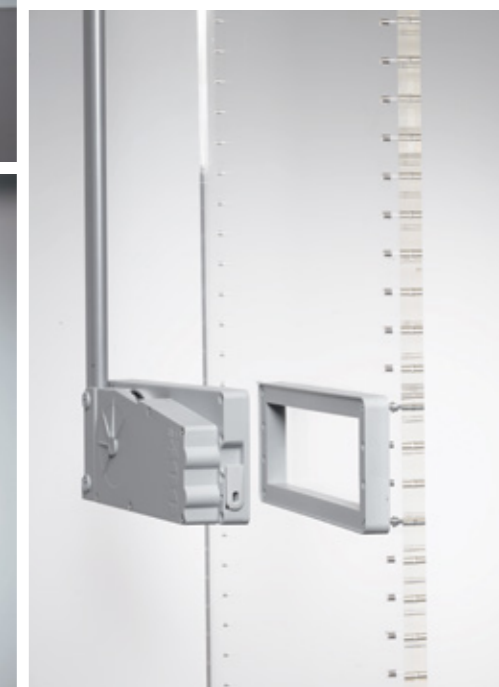
- Porta-trajes extraíble
- Óptima relación calidad-precio
- Fácil fijación en el perforado "System 32"
- Capacidad de carga: 10 kg

- Support amovible
- Excellent rapport qualité-prix
- Fixation facile sur la perforation "System 32"
- Capacité: 10 kg

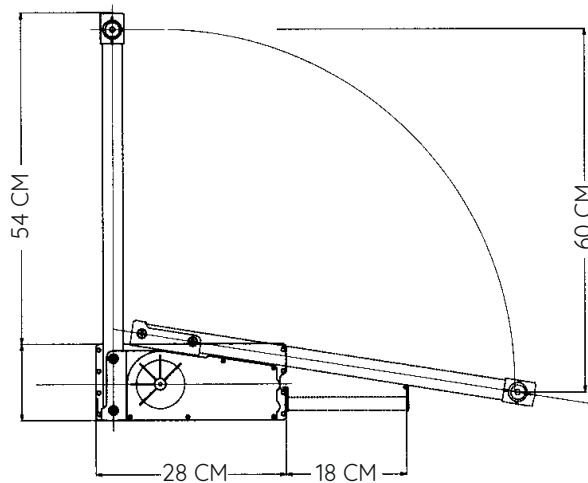
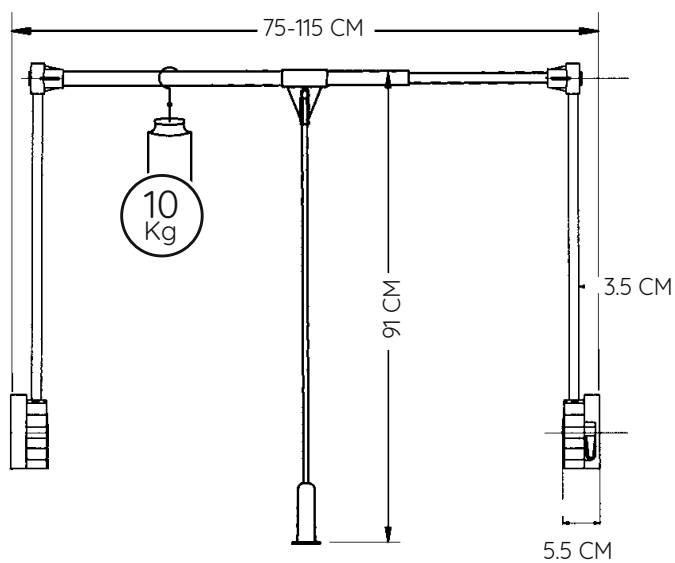
 Pg. 106



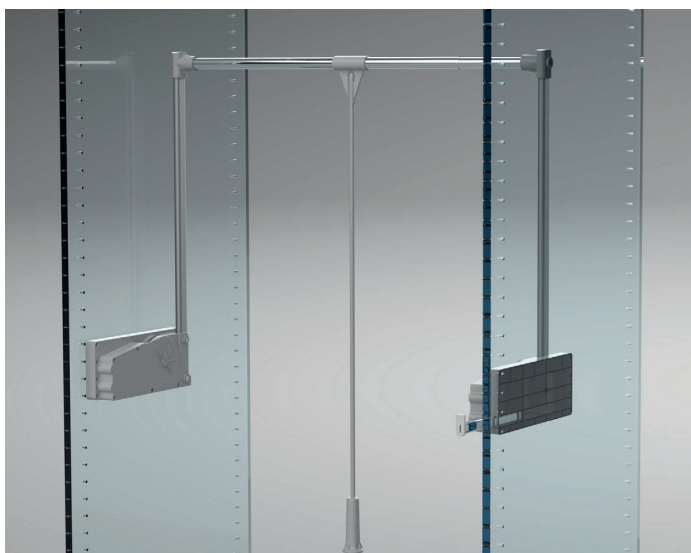
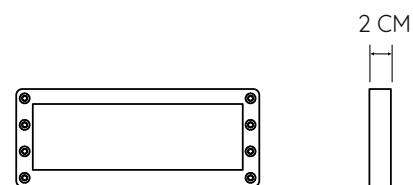
Portagruccie estraibile / Extractable dress hanger / Herausziehbarer Kleiderbügelhalter / Partacolgador extraíble / Porte-cintres à extraire



Distanziatore / Spacer / Distanzstück / Espaciador / Entretoise



ART. 501/A
Distanziatore
Spacer



Lift700

NO
OIL

SYSTEM
32

15
Kg

L'estrema facilità di montaggio e la buona portata fanno di **LIFT 700** l'appendiabiti mobile per eccellenza. Si può applicare nell'armadio sfruttando unicamente la foratura "System 32", senza effettuare ulteriori fori. La sua particolare sagomatura consente di evitare le cerniere degli sportelli. La posizione inclinata dei bracci permette di estrarre maggiormente gli abiti dall'armadio.

The extreme ease in assembling and the good load capacity make the **LIFT 700** clothes hanger par excellence. It can be assembled in the wardrobe exploiting solely the "system 32" hole without having to drill any other holes. It is shaped in order to avoid any door hinges. The tilting arms allow the easy removal of clothes from the wardrobe.

Die extrem leichte Montage sowie die gute Tragkraft machen **LIFT 700** schlechthin zum beweglichen Kleiderbügel. Dank der Lochreihe "System 32" ist eine Montage in den Schrank möglich, ohne neue Bohrungen durchführen zu müssen. Seine besondere Formgebung erlaubt die Aufnahme der Türscharniere. Dank einer schrägen Armstellung können die Kleider leichter aus dem Schrank genommen werden.

La extrema facilidad de montaje y la buena capacidad de carga hacen de **LIFT 700** el colgador para prendas móvil por excelencia. Se puede aplicar en el armario aprovechando únicamente el perforado "System 32", sin efectuar ulteriores agujeros. Su forma particular permite evitar las bisagras de las puertas. La posición inclinada de los brazos permite extraer con más facilidad las prendas del armario.

L'extrême facilité de montage ainsi qu'une bonne capacité font de **LIFT 700** le porte- vêtements mobile par excellence. On peut l'appliquer dans l'armoire, en exploitant uniquement la perforation "System 32", sans d'autres trous. Sa forme spéciale permet d'éviter les charnières aux portes. La position inclinée des bras permet d'extraire plus de vêtements de l'armoire.

- **Sagomatura anti-cerniere**
- **Portata medio-alta: 15 kg**
- **Facile e totale fissaggio sulla foratura "System 32"**
- **Maggiore estrazione degli abiti dall'armadio grazie alla posizione inclinata del braccio**

- **Anti-hinge shape**
- **Load capacity medium-high: 15 kg.**
- **Easily and fully fastened to "System 32" hole**
- **Easy removal of clothes from wardrobe**

- **Formgebung zur Aufnahme der Türscharniere**
- **Mittelhohe Tragkraft: 15 kg**
- **Einfache und komplette Befestigung an der Lochreihe "System 32"**
- **leichteres Herausnehmen der Kleider aus dem Schrank**

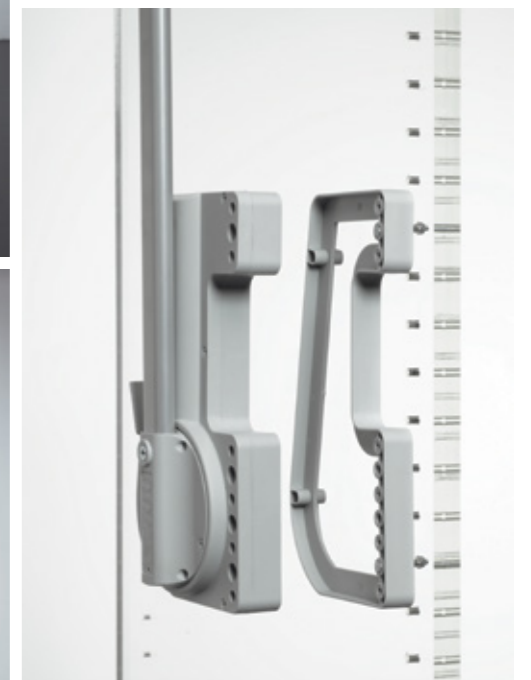
- **Forma anti-bisagras.**
- **Capacidad de carga media-alta: 15 kg**
- **Fácil y total fijación en el perforado "System 32"**
- **Mayor extracción de las prendas del armario**

- **Façonnage anti-charnières.**
- **Capacité semi-élevée: 15 kg**
- **Fixation facile et totale sur la perforation "System 32"**
- **Extraction majeure des vêtements de l'armoire.**

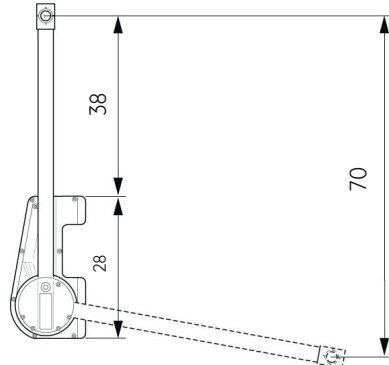
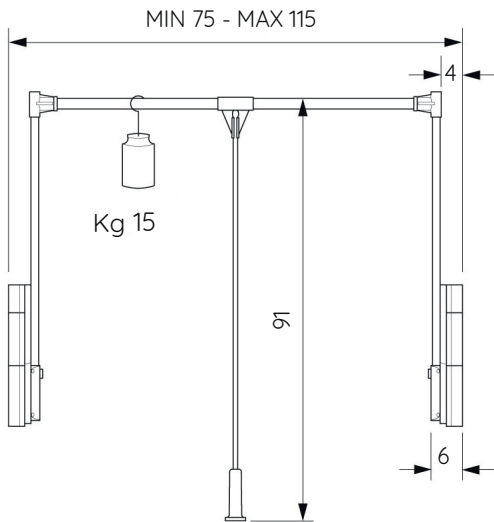
 Pg. 107



Sagomatura per cerniere / Hinges shape / Profil für scharniere / Horma para goznes / Galbe pour charnières



Distanziatore/ Spacer/ Distanzstück/ Espaciador/ Entretoise





SuperLift



SUPERLIFT dà risposta al cliente più esigente. È l'unico appendiabiti mobile sul mercato con potenza di sollevamento regolabile: arriva fino a 20 kg! È possibile variare l'inclinazione dei bracci per le diverse profondità di armadio. La carenatura in plastica ricopre un meccanismo per la maggior parte in acciaio. Il montaggio è semplicissimo: totalmente sulla foratura "System 32", senza ulteriori fori nel fianco dell'armadio. Mediante apposite staffe in lamiera (optional) è applicabile anche a muro o all'interno di cabine armadio.

SUPERLIFT answers to the needs of the more demanding client. It is the only mobile clothes hanger on the market fitted with a power variator: it can go up to 20 kg! The vertical arm regulator can be adapted to various wardrobe depths. The plastic guard covers a mechanism chiefly made of steel. The assembly is extremely easy: totally fastened to "System 32" hole, without having to drill other holes in the side of the wardrobe. It can also be wall-mounted or inside the wardrobe using metal brackets (optional).

SUPERLIFT befriedigt den anspruchsvollsten Kunden. Er ist der einzige bewegliche Kleiderbügel mit einer einstellbaren Hebungskraft bis zu 20 kg! Das Kippen der Arme kann je nach den verschiedenen Tiefen des Schrankes eingestellt werden. Eine Kunststoffverkleidung verdeckt den größtenteils aus Stahl bestehendem Mechanismus. Die Montage erfolgt direkt an der Lochreihe "System 32", ohne weitere Bohrungen an den Schrankseiten durchführen zu müssen. Der Lift kann mit Hilfe spezieller Blechbügel (Sonderzubehör) auch an der Wand oder im Innern von begehbaren Schränken montiert werden.

SUPERLIFT es la respuesta para el cliente más exigente. Es el único colgador móvil en el mercado con una potencia de elevación regulable: ¡llega hasta 20 kg! Es posible variar la inclinación de los brazos según las diferentes profundidades de armario. El carenado de plástico recubre un mecanismo en su mayor parte de acero. El montaje es simplísimo: en el perforado "System 32", sin ulteriores agujeros en el lateral del armario. Mediante herrajes especiales de metal (opcional) se puede aplicar también en la pared o en el interior de cabinas armario.

SUPERLIFT fournit une réponse à la clientèle la plus exigeante. Il s'agit du seul porte-vêtements sur le marché avec une puissance d'élévation réglable: il arrive jusqu'à 20 kg! Il est possible de varier l'inclinaison des bras pour les différentes profondeurs de l'armoire. Le carénage en plastique couvre un mécanisme pour la majeure partie en acier. Le montage est très simple: totalement sur la perforation "System 32", sans trous ultérieurs sur le côté de l'armoire. A l'aide de plaques métalliques spéciales (facultatif) on peut également appliquer à la paroi ou à l'intérieur des cabines-armoires.

- **Alta portata, variabile da 14 a 20 kg**
- **Regolazione della verticalità del braccio**
- **Meccanismo in acciaio**
- **Completamente carenato: nessuna vite a vista**
- **Possibilità di applicazione a muro**
- **Maggiore estrazione degli abiti dall'armadio grazie alla posizione inclinata del braccio**
- **Totale fissaggio sulla foratura "System 32"**

- **High load capacity, variable from 14 kg to 20 kg.**
- **Vertically adjustable arm**
- **Steel mechanism**
- **Completely covered: no visible screws**
- **Can be wall mounted**
- **Clothes can be removed with ease from the wardrobe thanks to the arms upright regulating position**
- **Fully fastened to "System 32" hole**

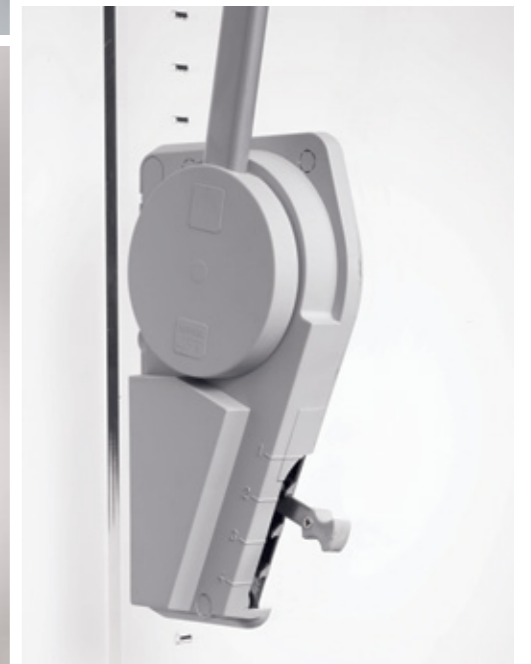
- **Hohe Tragkraft, von 14 bis 20 kg**
- **Einstellbare Senkung des Arms**
- **Mechanismus aus Stahl**
- **Komplette Verkleidung, keine Schrauben sichtbar**
- **Möglichkeit der Wandmontage**
- **Leichteres Herausnehmen der Kleider aus dem Schrank dank der geneigten Armstellung**
- **komplette Befestigung an der Lochreihe "System 32"**

- **Alta capacidad de carga, variable de 14 a 20 kg**
- **Regulación de la verticalidad del brazo**
- **Mecanismo de acero**
- **Completamente carenado: ningún tornillo a la vista**
- **Possibilidad de aplicación a la pared**
- **Mayor extracción de las prendas del armario gracias a la posición inclinada del brazo**
- **Total fijación en el perforado "System 32"**

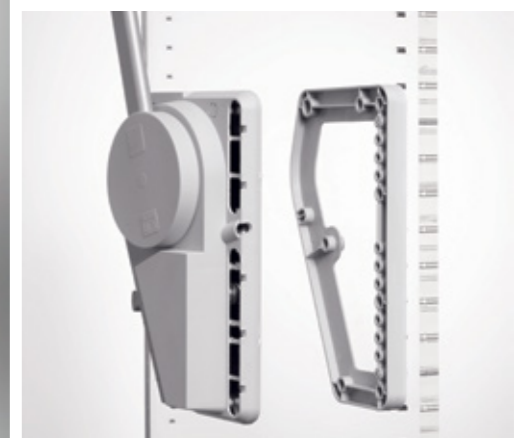
- **Capacité élevée, allant de 14 à 20 kg**
- **Réglage de la verticalité du bras**
- **Mécanisme en acier**
- **Entièrement caréné: sans vis apparentes**
- **Possibilité d'application au mur**
- **Extraction accrue des vêtements de l'armoire grâce à la position inclinée du bras**
- **Fixation totale sur la perforation "System 32"**



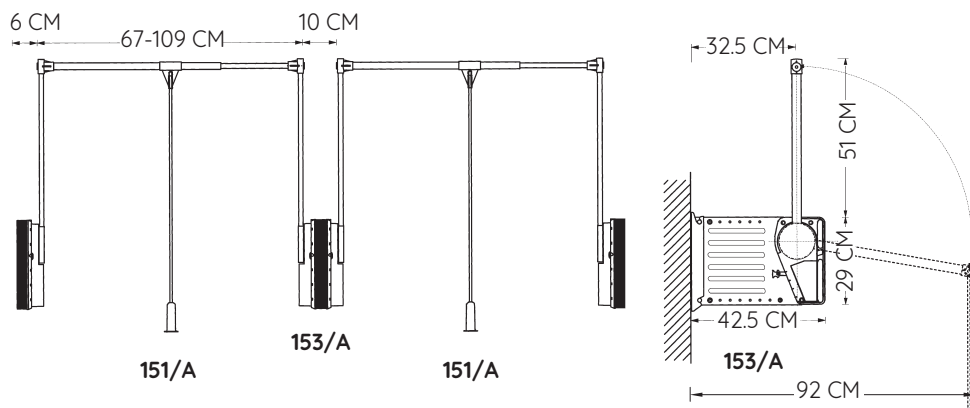
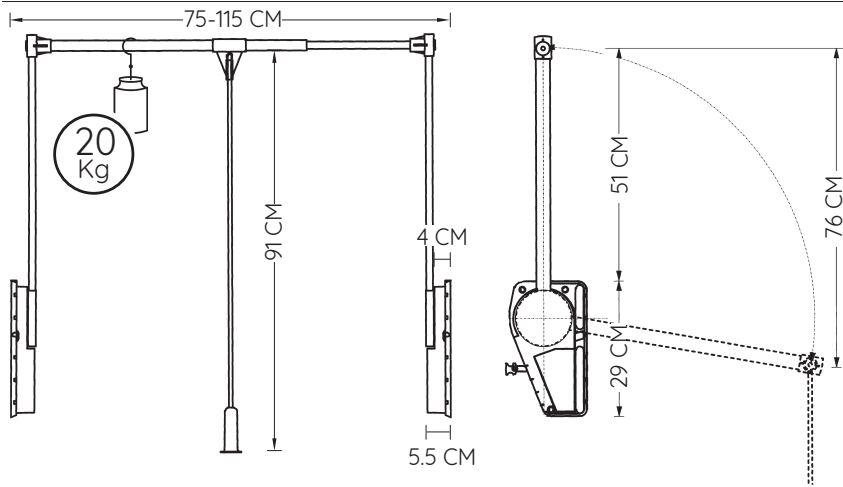
Regolatore di verticalità / Upright regulating device / Senkrechtreger / Ajuste vertical / Réglage vertical



Variatore di potenza / Strength regulating device / Leistungregler / Variador de potencia / Variateur de puissance

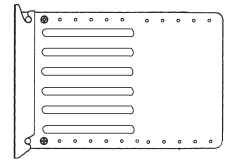


Staffa per muro / Wall clamp / Wandbügel / Abrazadera de muro / Bride pour mur Distanziatore/ Spacer/ Distanzstück/ Espaciador/ Entretoise



Applicazione in serie su staffa / Application in series on bracket

ART. 153/A
Staffa a parete
Wall bracket



ART. 152/A
Distanziatore
Spacer

