

**Villes** *made in Italy* 2000



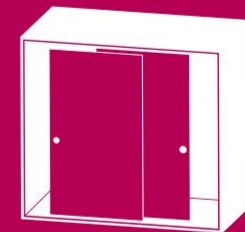
  
Villes srl

#4.1

# Serie 2900 EVO



**Mobile  
Furniture**

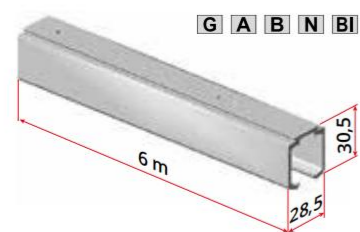


Sistema pieghevole e scorrevole per armadi e cabine spogliatoio

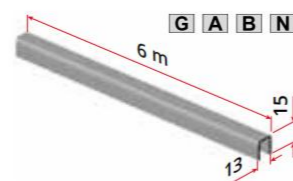
*Folding and sliding system for wardrobes and walk-in closets*



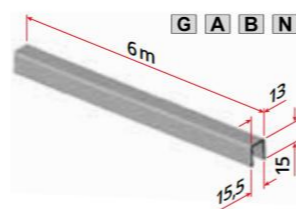
Binari in alluminio | Aluminium rail



art. 2201  
Binario in alluminio  
Aluminium rail

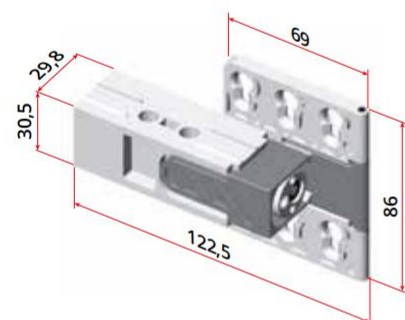


art. 2101  
per / for art. 2955 - 2906 - 2908  
Canalino in alluminio inferiore  
Aluminium lower rail

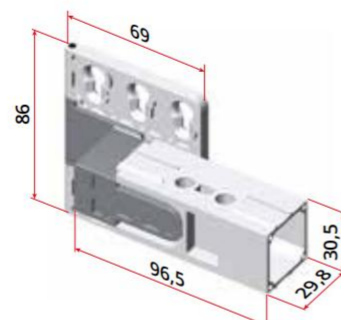


art. 2111  
per / for art. 2955 - 2906 - 2908  
Profilo in alluminio larghezza interna 10 mm  
Aluminium profile internal width 10 mm

Componenti per ante indipendenti | Components for free-standing doors



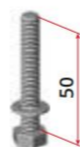
art. 2951/SX  
Cerniera sinistra regolabile in metallo, per ante legno indipendente  
Adjustable metal hinge left, for freestanding wooden door



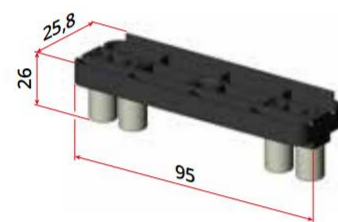
art. 2951/DX  
Cerniera destra regolabile in metallo, per ante legno indipendente  
Adjustable metal hinge right, for freestanding wooden door



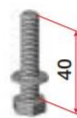
art. 2958 160\*  
per / for art. 2951  
Carrello in metallo con 8 cuscinetti a sfera  
Metal carriage with 8 bearings



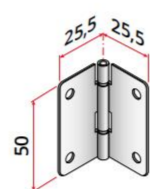
art. 2952  
per / for art. 2958  
Vite M8 x 50 per carrello 2958  
M8 x 50 screw for carriage 2958



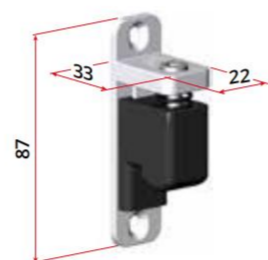
art. 2955  
per / for art. 2101 - 2111  
Guida inferiore POM a 4 rulli per 2111  
4-roller POM lower guide for 2111



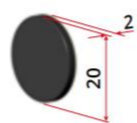
art. 2956  
per / for art. 2955  
Vite M8 x 40 per guida 2955  
M8 x 40 screw for guide 2955



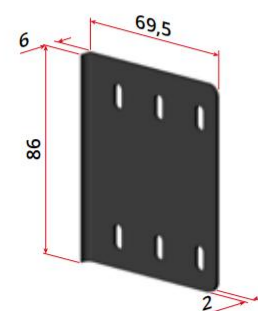
art. 2965  
Cerniera centrale in acciaio  
Central steel hinge



art. 2957  
per / for art. 2201  
Fermo di allineamento per binario 2201  
Alignment stop for rail 2201



art. 2959  
per / for art. 2951  
Paracolpi in gomma adesivo per cerniere 2951  
Adhesive rubber bumper for hinges 2951



art. 2954  
per / for art. 2951  
Cover POM per incasso cerniera 2951  
POM cover for embedding hinge 2951



art. 2953  
per / for art. 2951  
Chiave di registro per cerniere 2951  
Adjustment key for hinges 2951



art. 2467  
Fermo finecorsa in nylon con para colpi  
Nylon end-run stop with bumper



art. 2107/S  
per / for art. 2101 - 2111  
Fermo inferiore di finecorsa  
Lower end-run stop



art. 2090  
Chiave a brugola MM3  
Allen key MM3

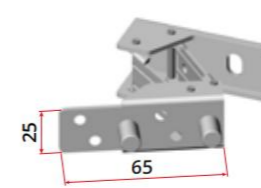
Componenti per ante vincolate al fianco | Side-hinged door components



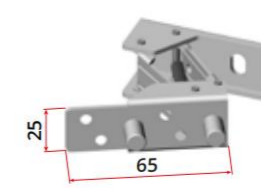
art. 2902  
Carrello ambidestro a 6 ruote con vite di ancoraggio  
6 wheel ambidextrous carriage with locking screw



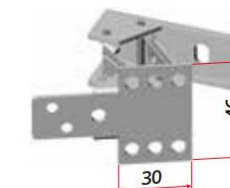
art. 2922  
Carrello ambidestro a 6 ruote su cuscinetti con vite di ancoraggio  
6 wheel ambidextrous carriage on bearings with locking screw



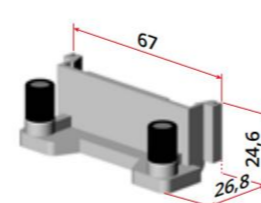
art. 2903  
per / for art. 2902 - 2922 - 2906 - 2908  
Cerniera in acciaio per ante legno  
Steel hinge for wooden door



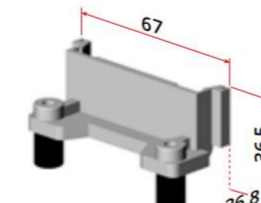
art. 2903/M  
per / for art. 2902 - 2922 - 2906 - 2908  
Cerniera in acciaio con molla di ritorno per ante legno  
Steel hinge with recovery spring for wooden door



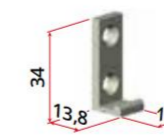
art. 3523  
per / for art. 2902 - 2922 - 2906 - 2908  
Cerniera in acciaio per ante a telaio  
Steel hinge for frame doors



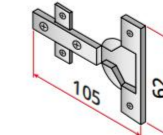
art. 2906  
Guida inferiore in nylon con aggancio a pressione  
Nylon lower guide with pressure hooking



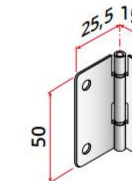
art. 2908  
Guida inferiore in nylon rovesciata, con aggancio a pressione  
Nylon reverse lower guide, with pressure hooking



art. 2907  
Trattenitore in nylon  
Nylon retainer



art. 2904  
Cerniera laterale regolabile con apertura 110°  
Adjustable side hinge with 110 degrees opening

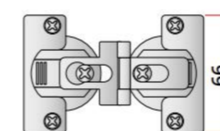


art. 2905  
Cerniera asimmetrica centrale in acciaio  
Asymmetrical central steel hinge

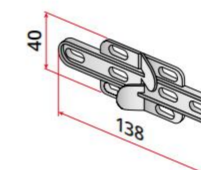
Accessori | Accessories



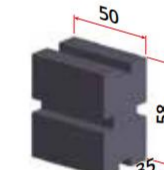
art. 2909  
Cerniera invisibile per terza ante  
Invisible hinge for third door



art. 2935  
Cerniera centrale a libro asimmetrica regolabile  
Adjustable central folding hinge (asymmetrical)

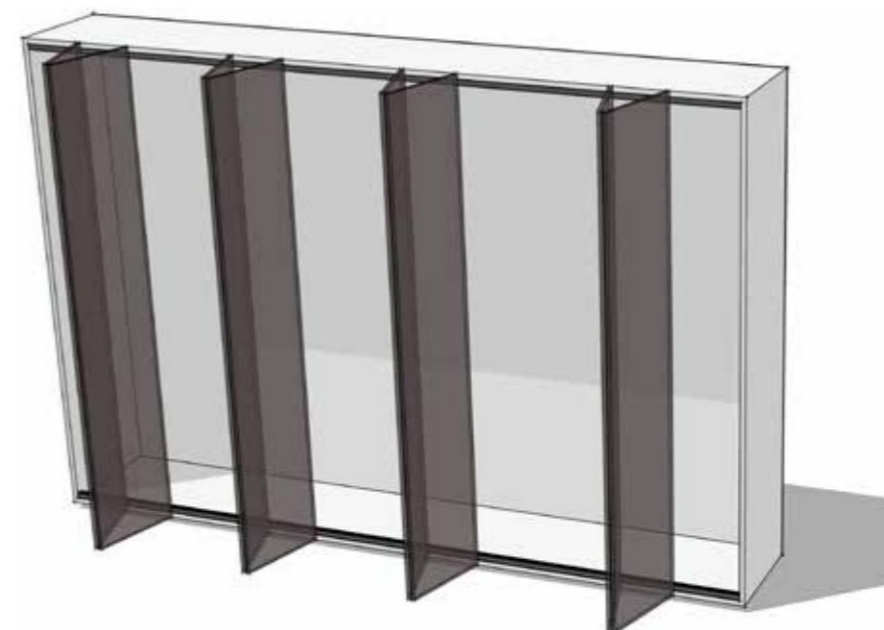


art. 2911  
Fermo di allineamento ante  
Door alignment stop



art. 220  
per/for art. 2201  
Spugna pulisci binario  
Cleaner rail sponge

Informazioni tecniche | Technical informations



La serie 2900 permette di avere una o più coppie di ante pieghevoli, sia indipendenti e scorrevoli, sia vincolate alle spalle del mobile; è compatibile sia con ante esterne che interne alla struttura. Potendo impacchettare le ante si ottiene un vano quasi completamente aperto.

The 2900 series allows for one or more pairs of folding doors, either independently sliding or constrained to the cabinet shoulders; it is compatible with both external and internal doors to the structure. Being able to pack the doors results in an almost completely open compartment.

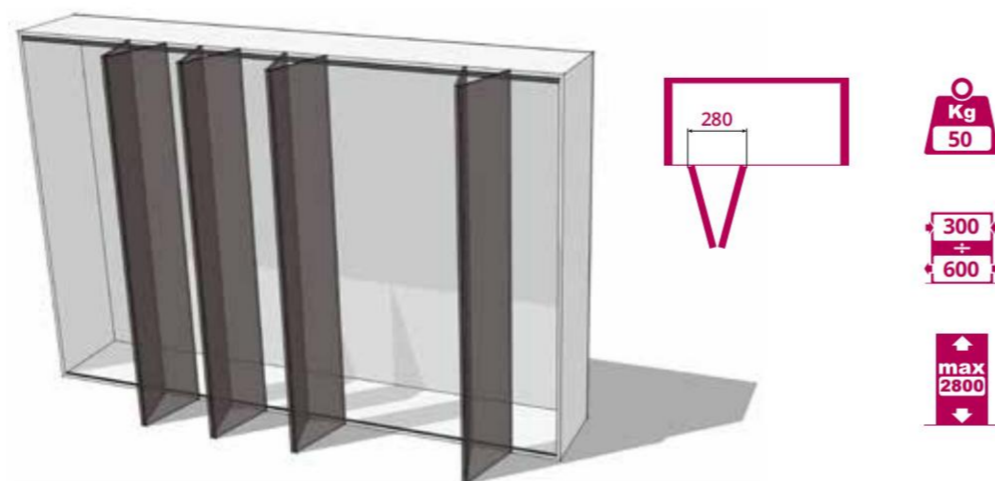
**B**

Ante indipendenti con  
cerniere solo sopra

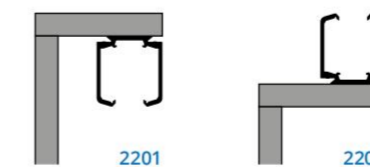
*Independent doors with  
hinges only on top*

Kit compatibili  
Matching kits

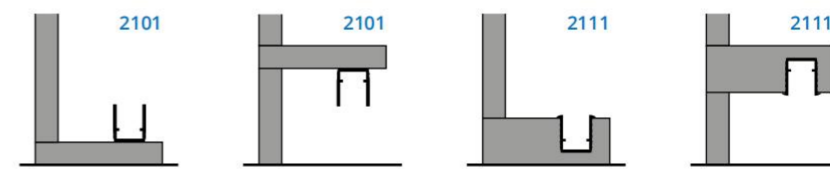
2961



Possibilità di fissaggio del binario superiore | Possibility of fixing the top rail



Possibilità di fissaggio del binario inferiore | Possibility of fixing the lower rail



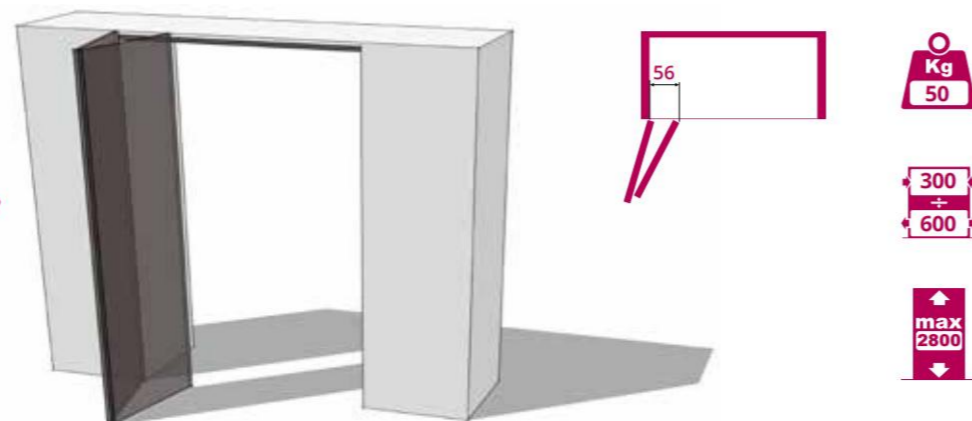
**D**

Ante vincolate alla spalla  
senza guida inferiore

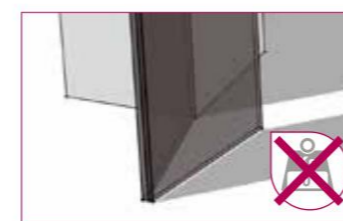
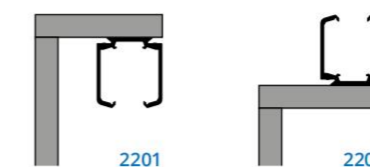
*Doors constrained to the  
shoulder without lower guide*

Kit compatibili  
Matching kits

2910 - 2920  
2920/4 - 2920/4/H  
2920/4/23



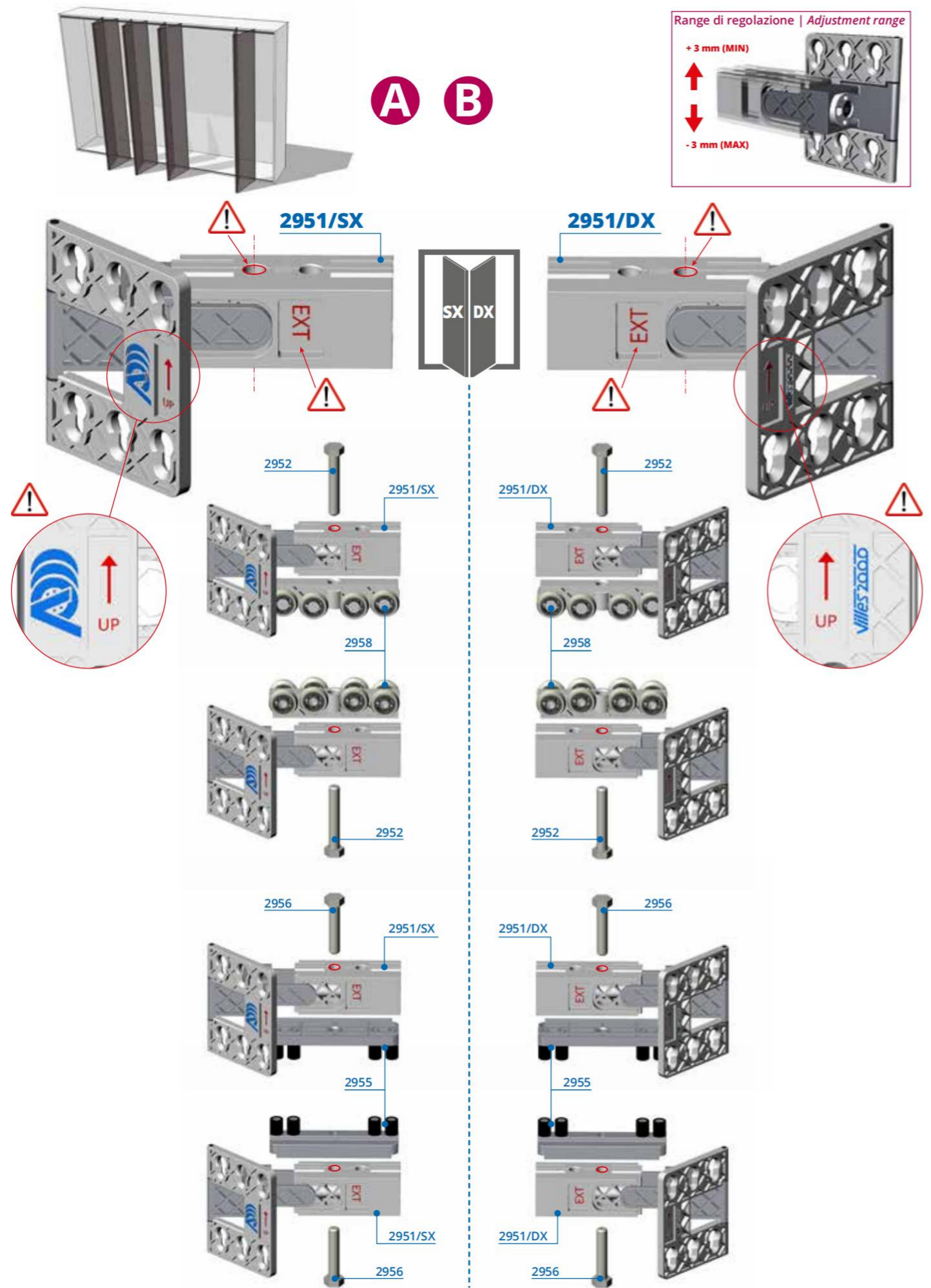
Possibilità di fissaggio del binario superiore | Possibility of fixing the top rail



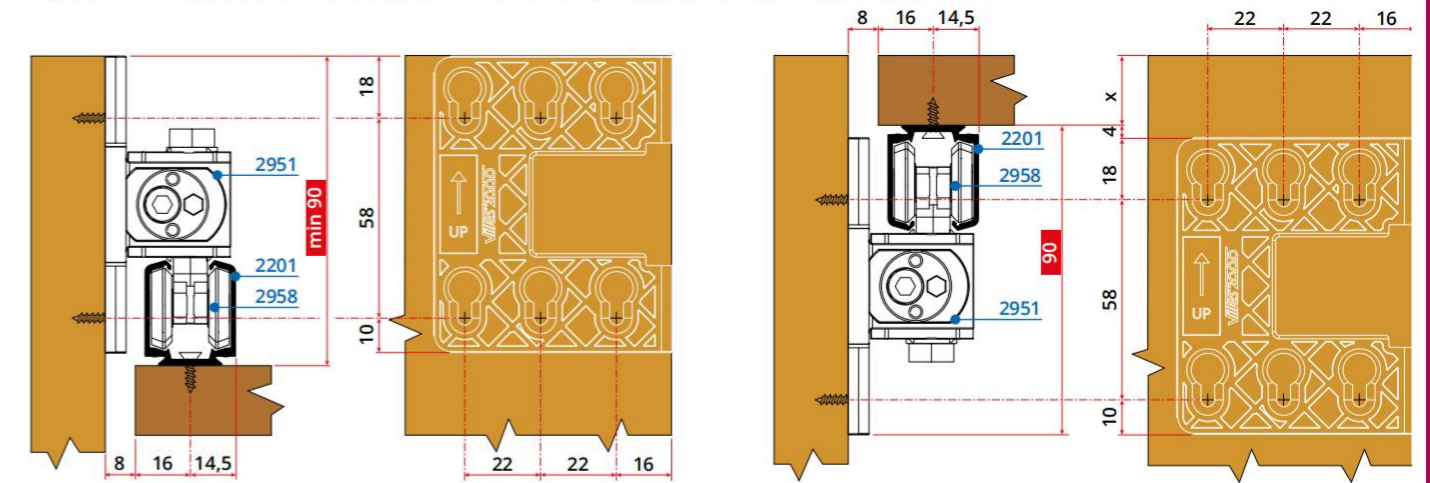
Possibilità di fissaggio del binario inferiore | Possibility of fixing the lower rail



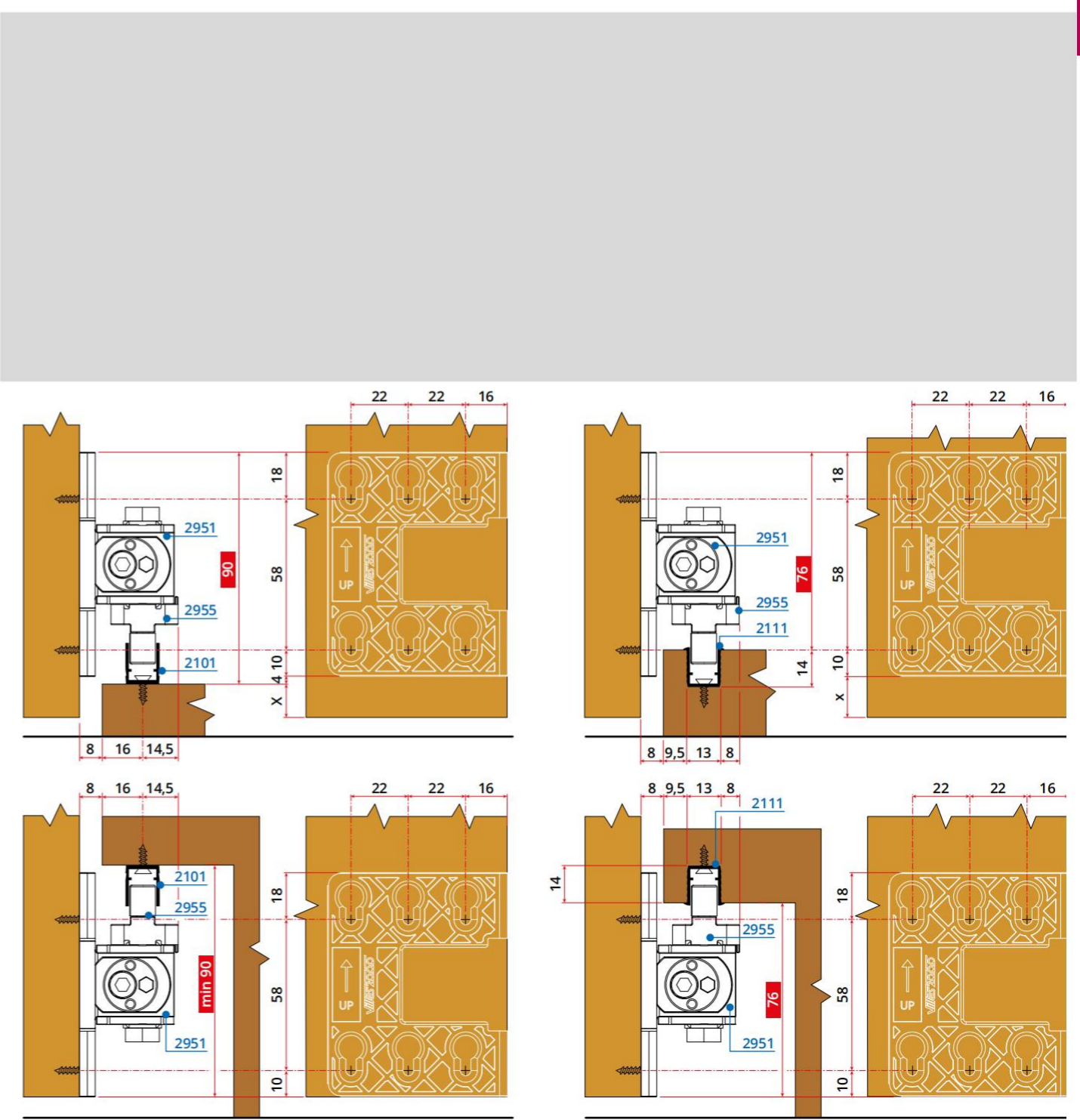
Ante indipendenti con cerniere scorrevoli | Independent doors with sliding hinges



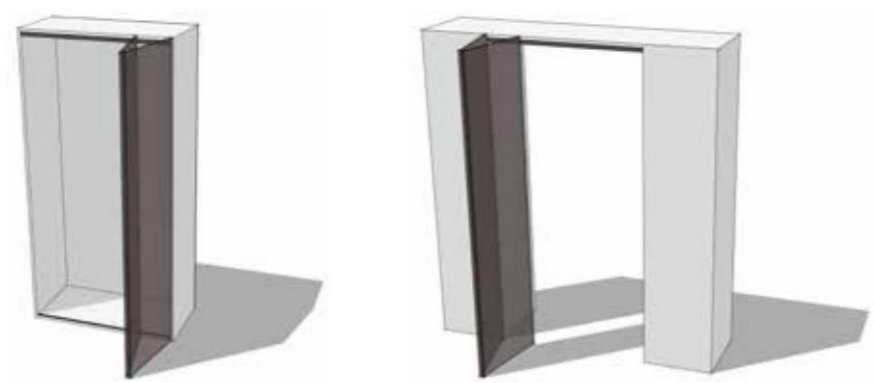
Applicazioni superiori delle cerniere | Upper hinge applications



Applicazioni inferiori delle cerniere e della guida | Lower hinge and guide applications



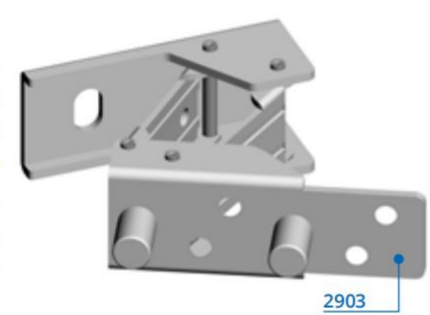
Ante vincolate alla spalla e cerniere fisse | Doors constrained with sliding hinges



C D

Cerniere | Hinges

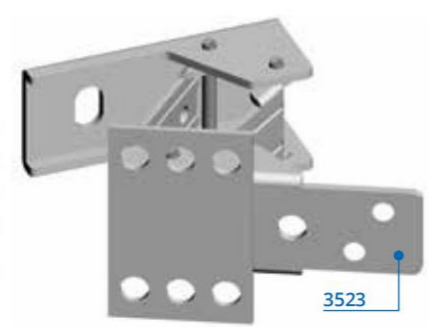
Cerniera ambidestra in acciaio per ante in legno  
Steel ambidextrous hinge for wooden doors



Cerniera ambidestra in acciaio con molla di ritorno  
Steel ambidextrous hinge with recovery spring



Cerniera ambidestra in acciaio per ante a telaio  
Steel ambidextrous hinge for frame doors



Carrelli superiori | Superior carriages

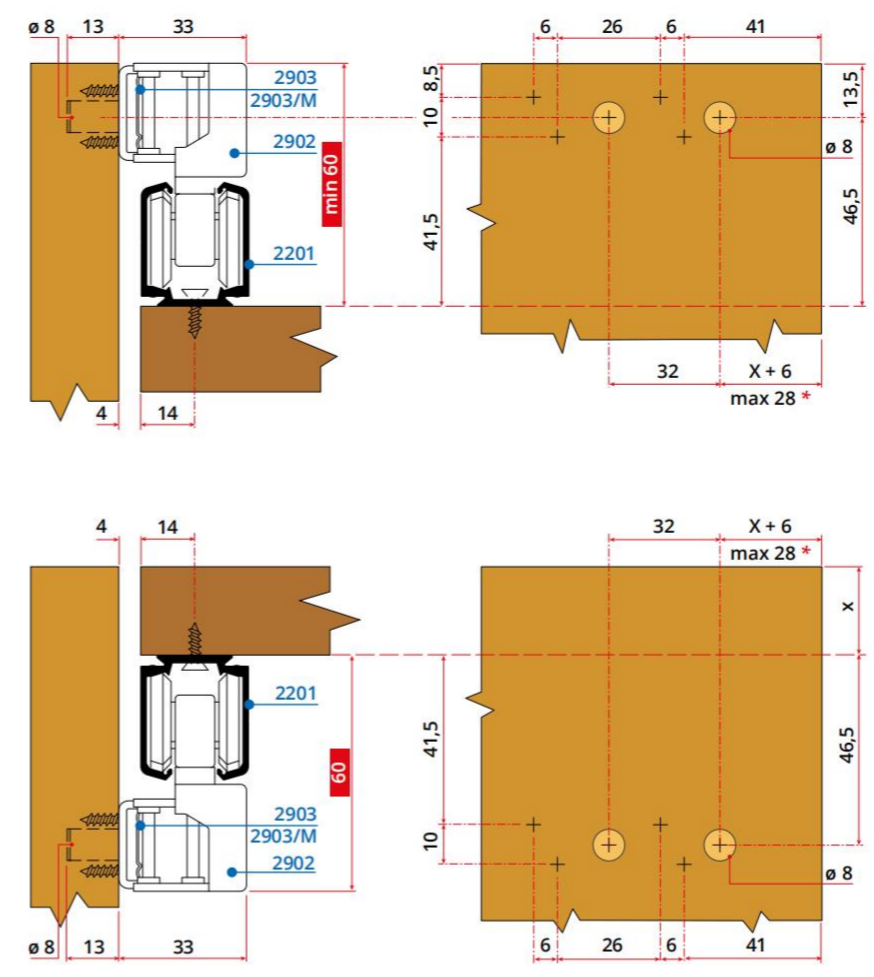


Carrello ambidestro a 6 ruote  
6 wheel ambidextrous carriage

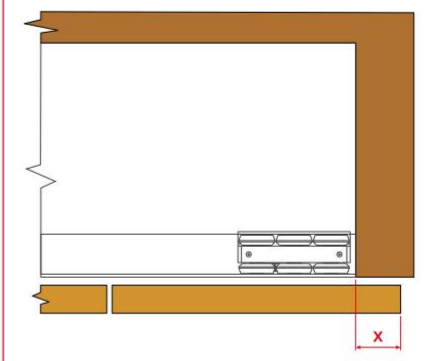


Carrello ambidestro a 6 ruote con cuscinetti a sfera  
6 wheel ambidextrous carriage with balls-bearings

Applicazioni della cerniera superiore per ante in legno | Top hinge applications for wooden doors

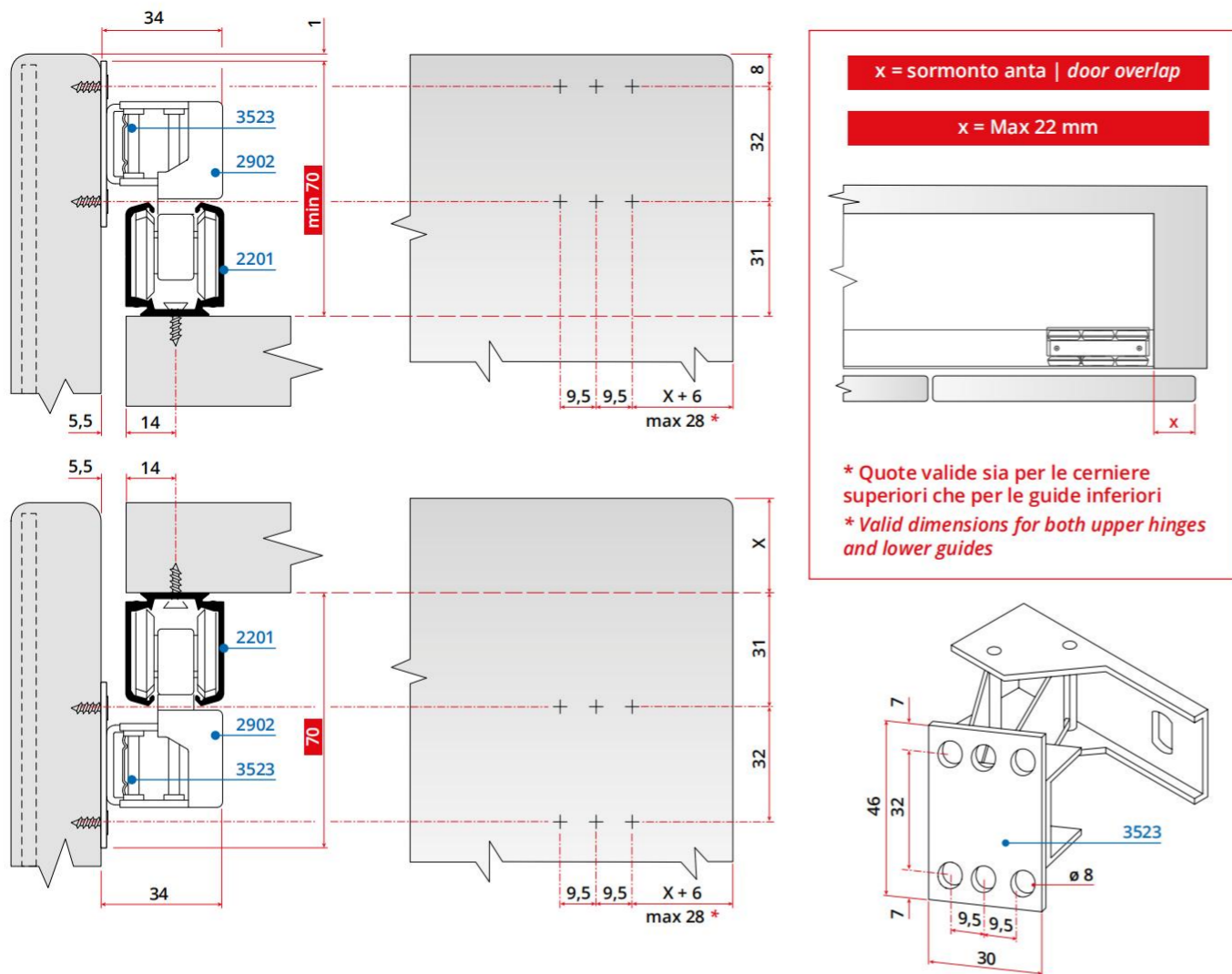


x = sormonto anta | door overlap  
x = Max 22 mm

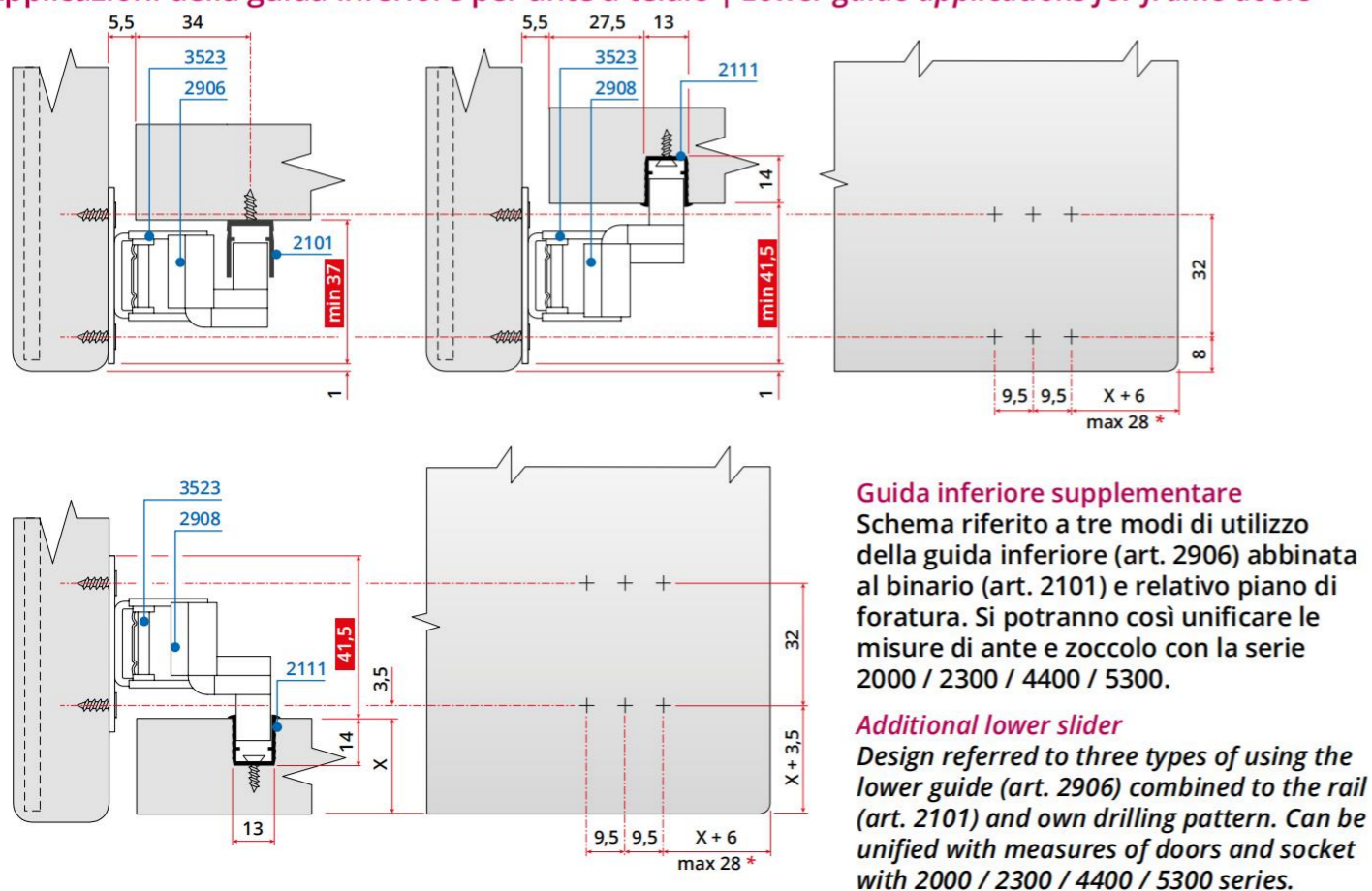


\* Quote valide sia per le cerniere superiori che per le guide inferiori  
\* Valid dimensions for both upper hinges and lower guides

Applicazioni della cerniera superiore per ante a telaio | Top hinge applications for frame doors



Applicazioni della guida inferiore per ante a telaio | Lower guide applications for frame doors



Istruzioni montaggio | Assembly instructions

Ante indipendenti con cerniere scorrevoli  
Independent doors with sliding hinges

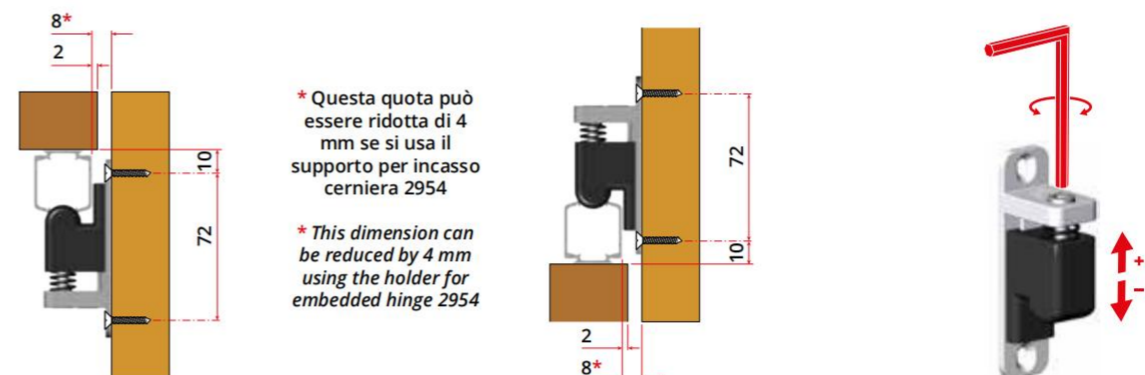
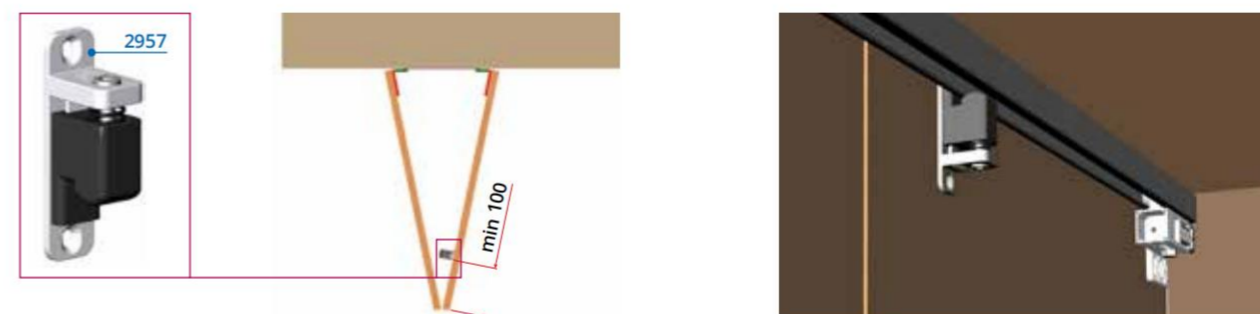
A B

1 Inserire i carrelli (2958) nei binari 2201  
Insert the carriages (2958) into the rails 2201

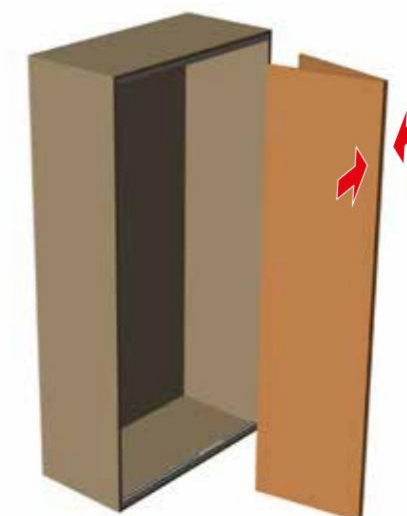


2 Fissare i binari superiori e inferiori (2201 - 2101 - 2111) nelle configurazioni prescelte  
Fix the upper and lower rails (2201 - 2101 - 2111) in the selected configurations

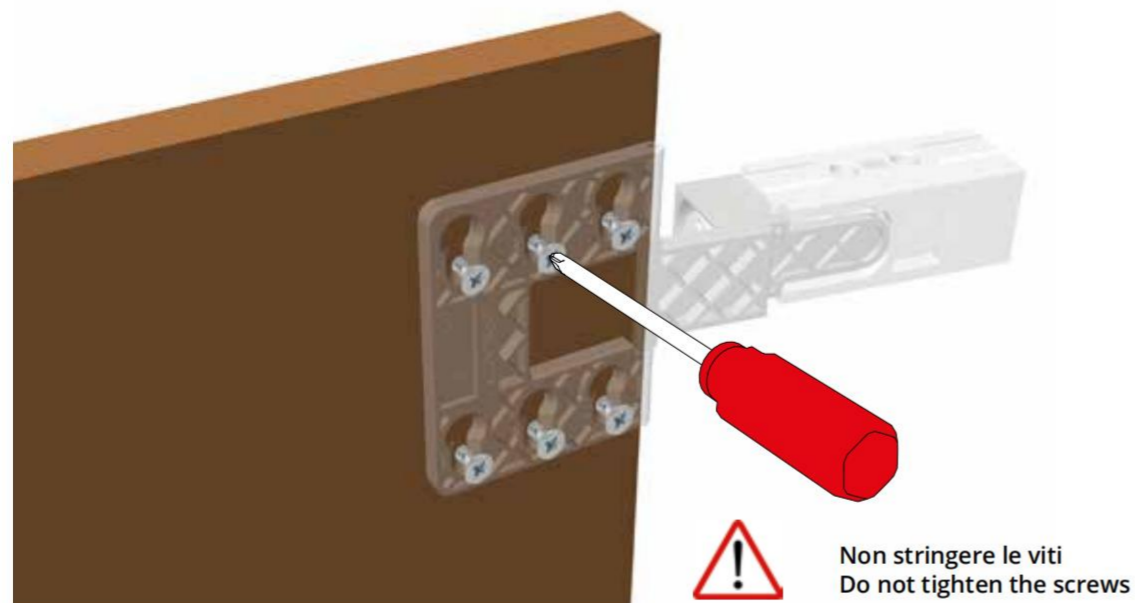
3 Montare il fermo di allineamento 2957 compreso nel kit  
Install the alignment stop 2957 included in the kit



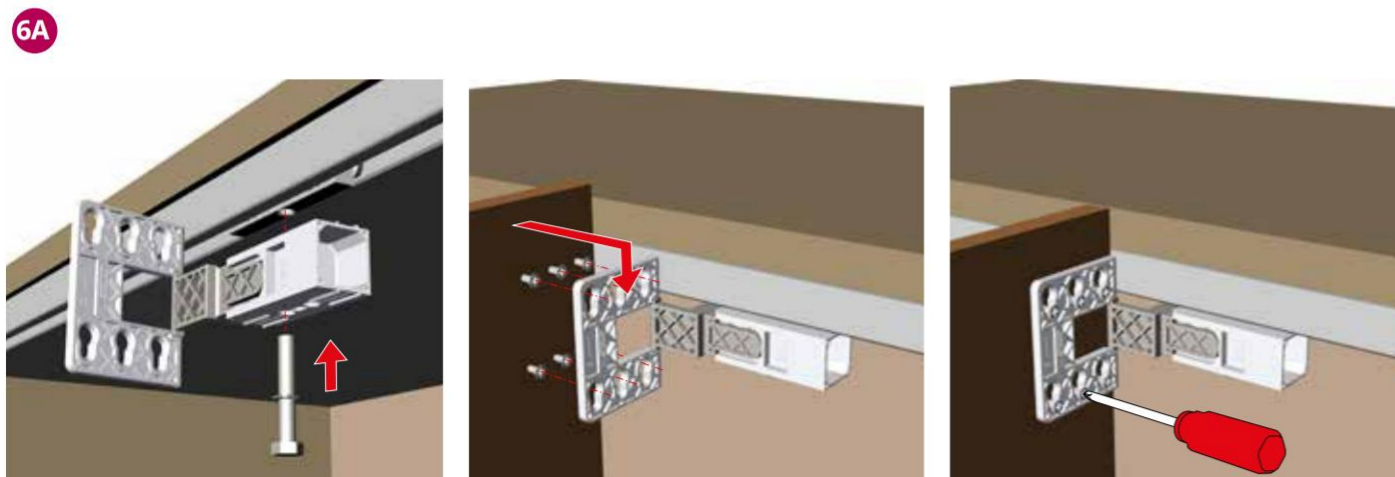
4 Unire le ante fra loro, con le cerniere simmetriche 2965 oppure altre cerniere idonee  
Join the doors together, with symmetrical hinges 2965 or other suitable hinges



- 5** Puntare sulle ante le viti per le cerniere 2951/SX - 2951/DX superiori e inferiori nelle configurazioni prescelte (vedi misure negli schemi delle pagine precedenti)  
*Point the screws for 2951/SX - 2951/DX upper and lower hinges in the selected configurations (see measurements in the diagrams on the previous pages)*



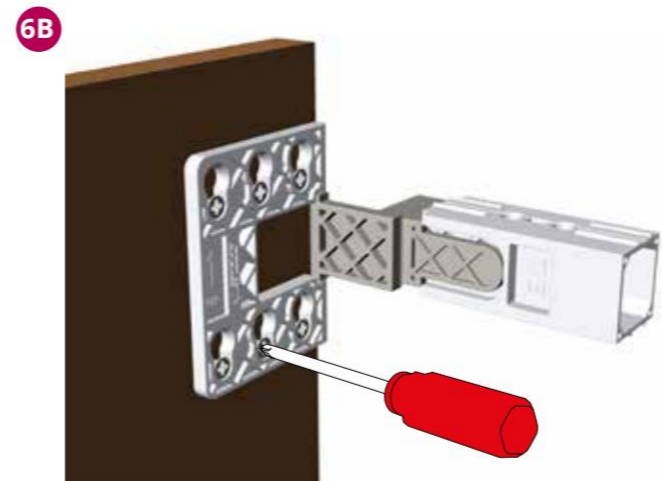
- 6** Montare le cerniere 2951DX e 2951/SX utilizzando una delle 3 modalità indicate di seguito (6A - 6B - 6C)  
**Per un più agevole montaggio consigliamo di utilizzare la modalità 6A per la prima anta installata e 6C per la successiva anta**  
*Install hinges 2951DX and 2951/SX using one of the three following modes (6A - 6B - 6C)*  
*For easier assembly, we recommend to use mode 6A for the first door installed and 6C for the next door*



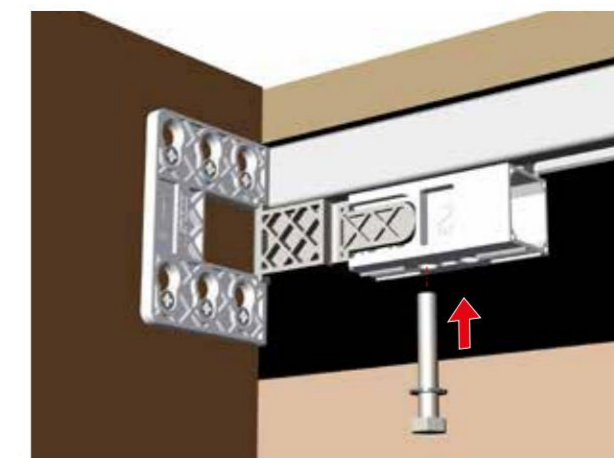
Fissare le cerniere 2951/SX - 2951/DX al carrello tramite il bullone in dotazione  
*Fix the hinges 2951/SX - 2951/DX to the carriage using the bolt provided*

Avvicinare l'anta con le viti precedentemente puntate inserendo le stesse nei fori a chiave e dopodichè abbassare e inserire le stesse nei buchi  
*Approach the door with the previously pointed screws by inserting them into the keyholes then lower and insert them into the holes*

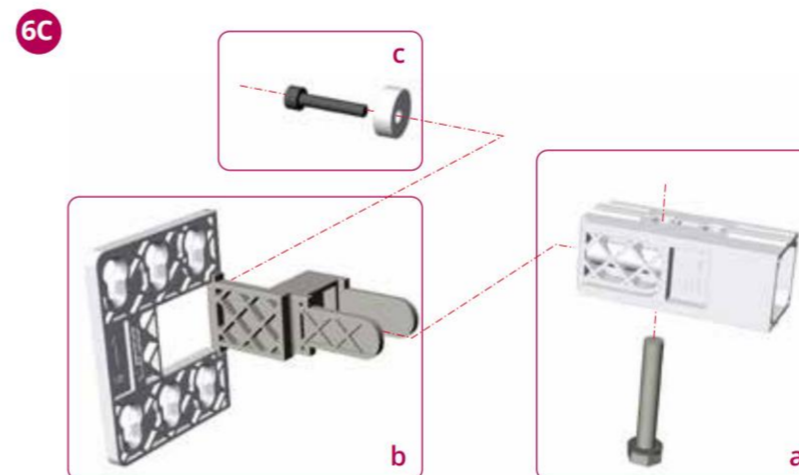
Stringere le viti fissando quindi la cerniera all'anta  
*Tighten the screws, thus secure the hinge to the door*



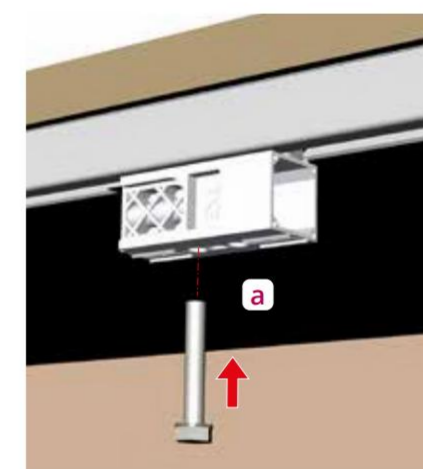
Posizionare le cerniere 2951/SX - 2951/DX sulle ante e stringere le viti fissandole alle stesse  
*Place the hinges 2951/SX - 2951/DX on the doors and tighten the screws, securing them to the doors*



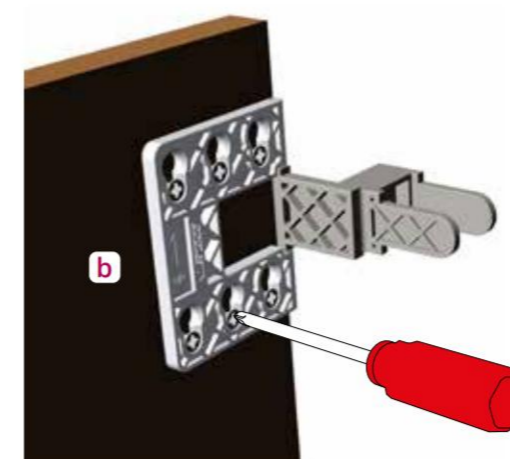
Unire le cerniere 2951/SX - 2951/DX al carrello tramite il bullone in dotazione  
*Join the hinges 2951/SX - 2951/DX to the carriage using the bolt provided*



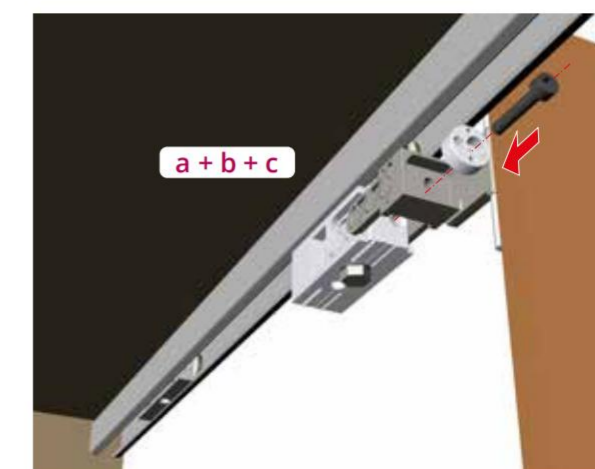
Disassemblare le cerniere 2951/SX - 2951/DX nei 3 blocchi evidenziati  
*Disassembly the hinges 2951/SX - 2951/DX to the carriage using the bolt provided*



Fissare il blocco "a" al carrello tramite il bullone in dotazione  
*Fix block "a" to the carriage using the bolt provided*

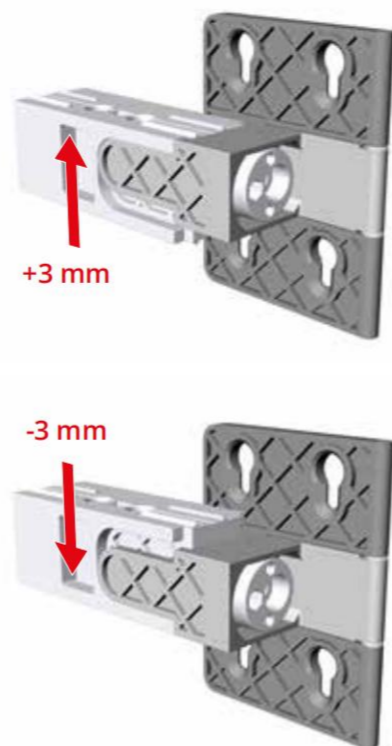
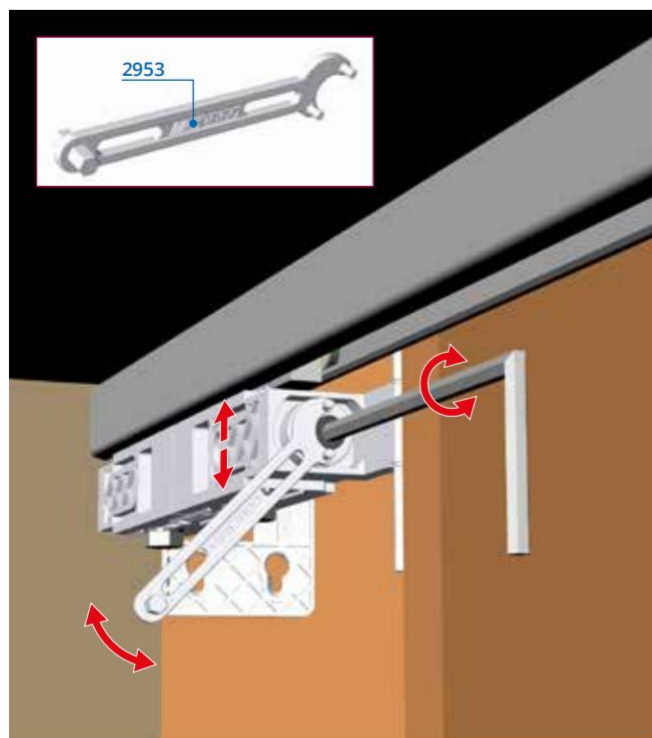


Posizionare la parte "b" cerniere 2951/SX - 2951/DX sulle ante e stringere le viti fissandole alle stesse  
*Place part "b" of the hinges 2951/SX - 2951/DX on the doors and tighten the screws, securing them to the doors*

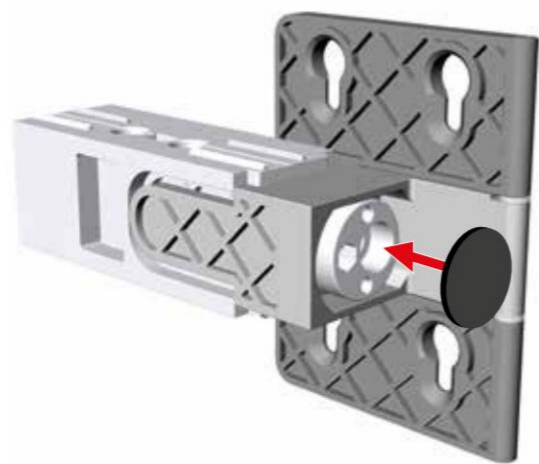


Riassemblare la cerniera nei 3 blocchi (a-b-c) precedentemente disassemblati tramite la vite di regolazione  
*Reassemble the hinge into the 3 previously disassembled blocks (a-b-c) using the adjusting screw*

- 7** Se necessario regolare il parallelismo delle ante tramite la chiave in dotazione 2953  
 If necessary, adjust the parallelism of the sashes using the key provided 2953



- 8** Fissare il paracolpi in gomma adesivo 2959  
 Fix the adhesive rubber bumper 2959

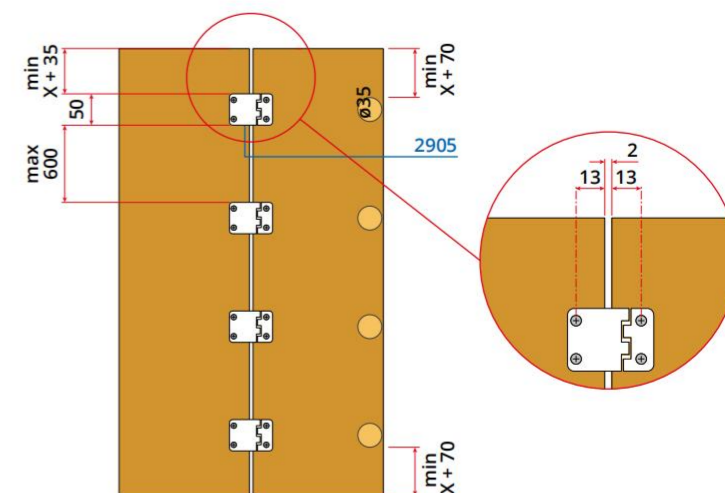


Ante vincolate alla spalla e cerniere fisse | Doors constrained with sliding hinges

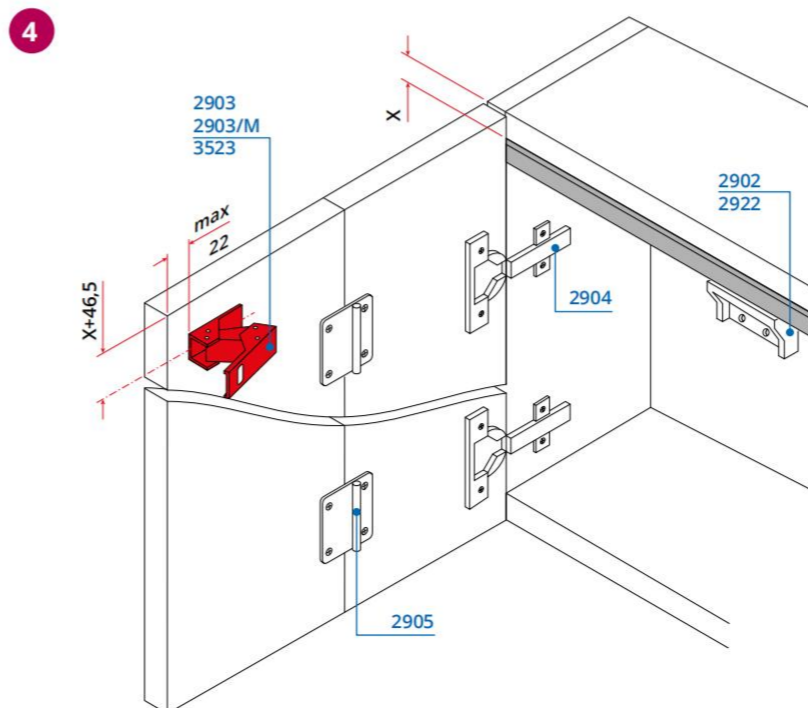
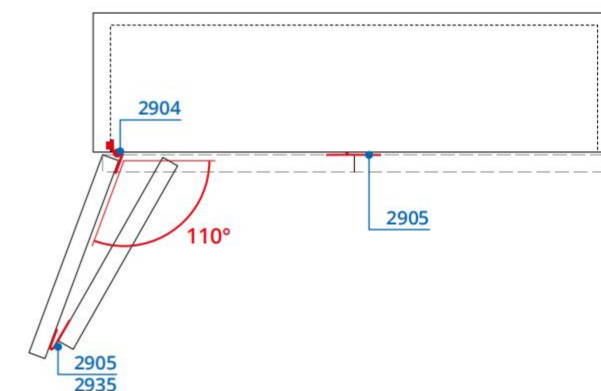


- 1** Inserire il carrello (art.2902 o 2922) nel binario 2201, fissandolo alla parte superiore del mobile  
 Insert the carriage (art.2902 or 2922) into rail 2201, by fixing it on the top of the cabinet

- 2** Unire le 2 ante fra loro tramite le cerniere 2905 (optional 2935 - 2909), rispettando la posizione e le misure indicate a fianco  
 Join the 2 doors together using of hinges 2905 (optional 2935 - 2909), observing the position and measurements shown alongside



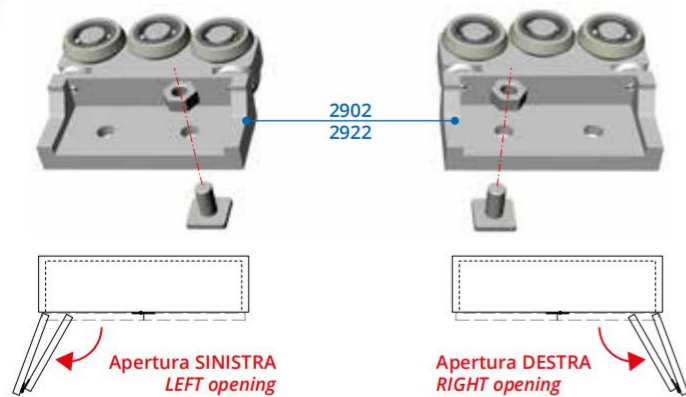
- 3** Fissare le ante alla spalla del mobile tramite cerniere con apertura a 110° (2904 o scelte dall'utente) per facilitare il funzionamento del sistema  
 Fix the doors to the cabinet shoulder using 110° opening hinges (2904 or user's choice) to facilitate the system operation



Fissare le cerniere 2903 - 2903/M all'anta seguendo gli schemi di foratura delle pagine precedenti  
 Fix hinges 2903 - 2903/M to the sash following the drilling diagrams on the previous pages



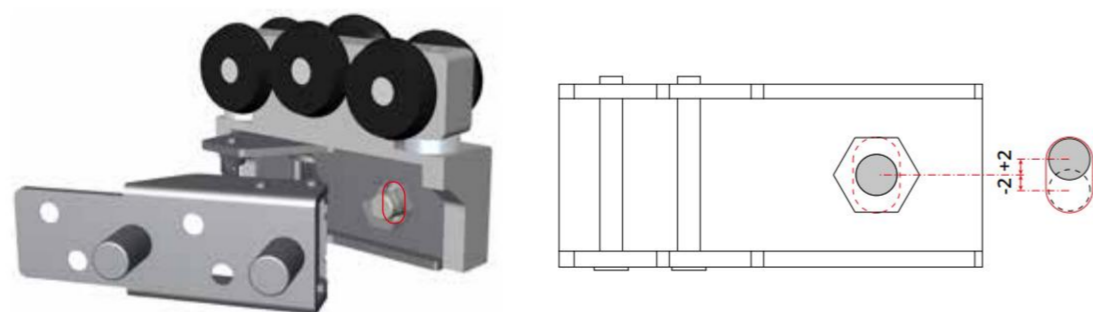
5



Posizionare il perno a testa quadra scegliendo il buco per determinare la posizione voluta (apertura a destra o sinistra).  
Fissare le cerniere 2903 - 2903/M ai carrelli (2902 o 2922)  
Position the square-headed pin by choosing the hole to determine the desired position (left or right opening).  
Attach hinges 2903 - 2903/M to the carriages (2902 or 2922)

6

Regolare e poi fissare l'anta agendo sul dado del carrello: l'asola ha un gioco di +/-2 mm  
Adjust and then secure the door by acting on the carriage nut: the slot has a clearance of +/-2 mm



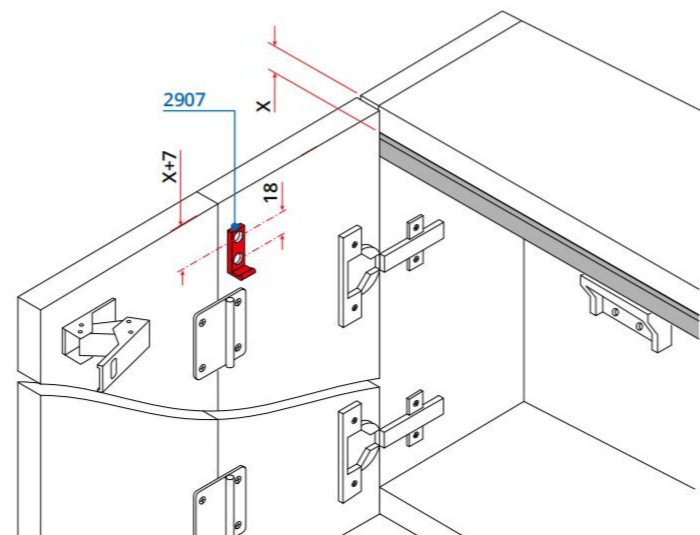
7

Se sono presenti le guide inferiori (2906 - 2908) agganciarle a pressione alle cerniere  
If lower guides (2906 - 2908) are present, snap them to the hinges



8

Fissare il fermo 2907  
Fix the stop 2907

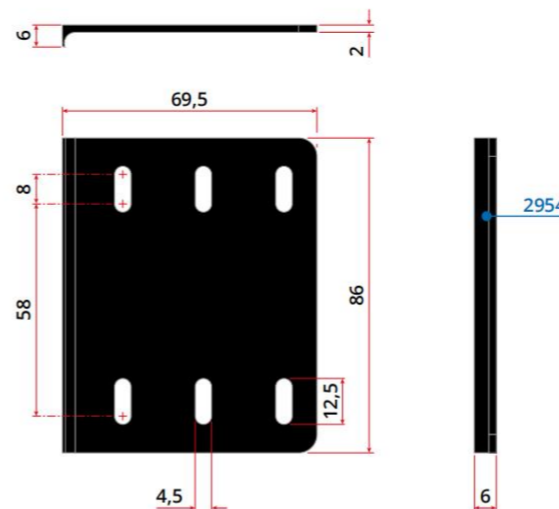


## Varianti e optional | Variants and optional

Optional per versione ante indipendenti | *Optionals for free-standing doors version*

A B

Schema di montaggio cover 2954 per l'incasso cerniera 2951  
Mounting scheme of cover 2954 for embedding hinge 2951

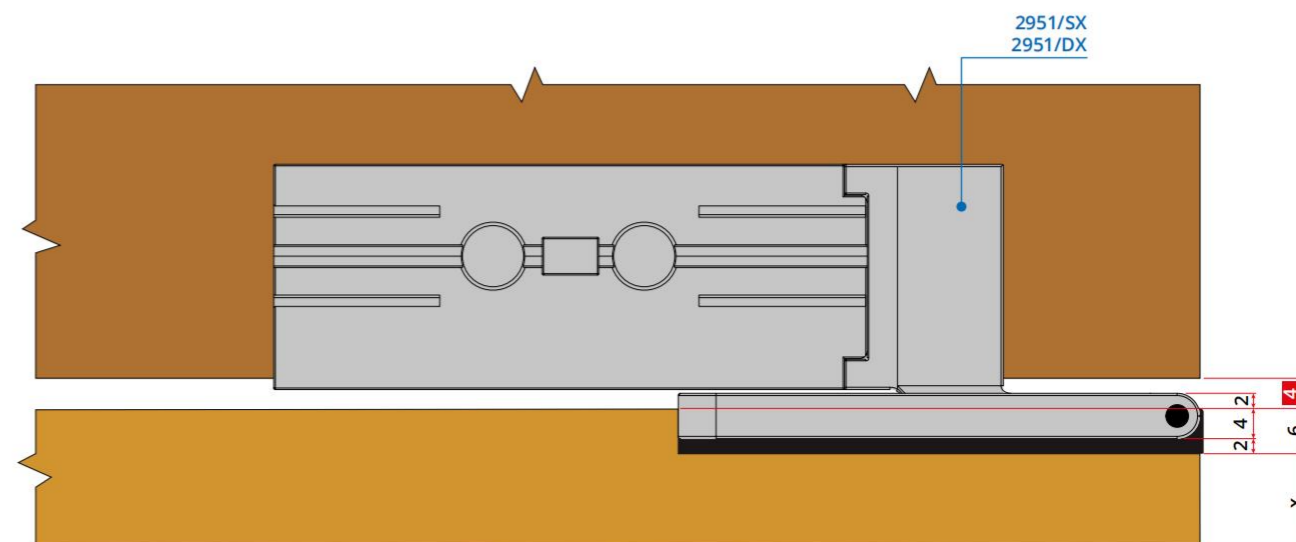
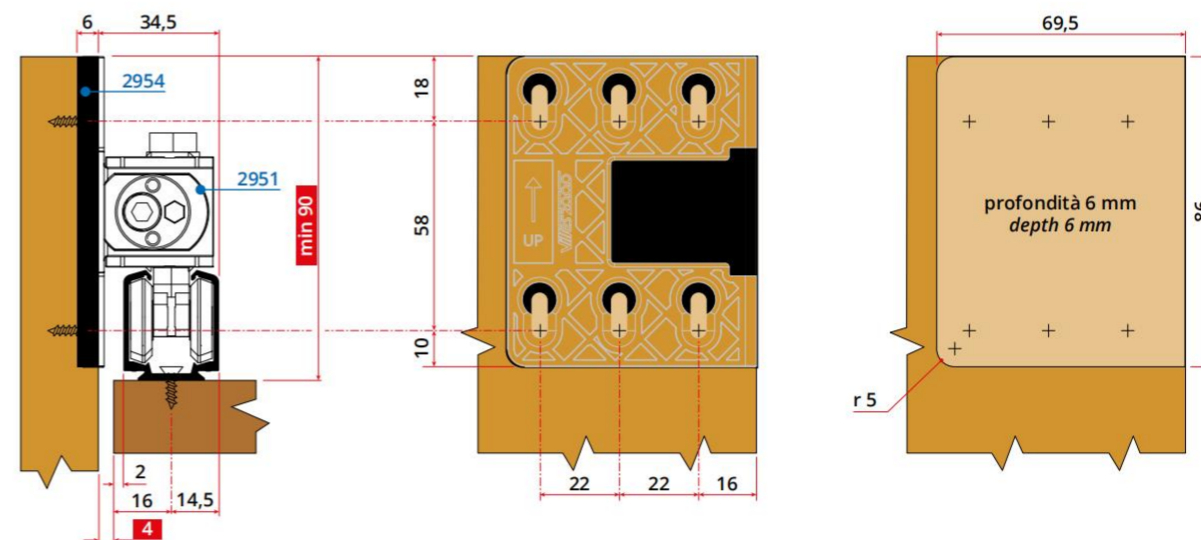


Grazie alla cover in POM 2954, è possibile incassare la cerniera 2951/DX 2951/SX riducendo a 4 mm la distanza fra l'anta e il mobile

With POM cover 2954 it is possible to recess hinge 2951/DX 2951/SX, reducing the distance between the door and the cabinet to 4 mm

Kit compatibili  
Matching kits

2988

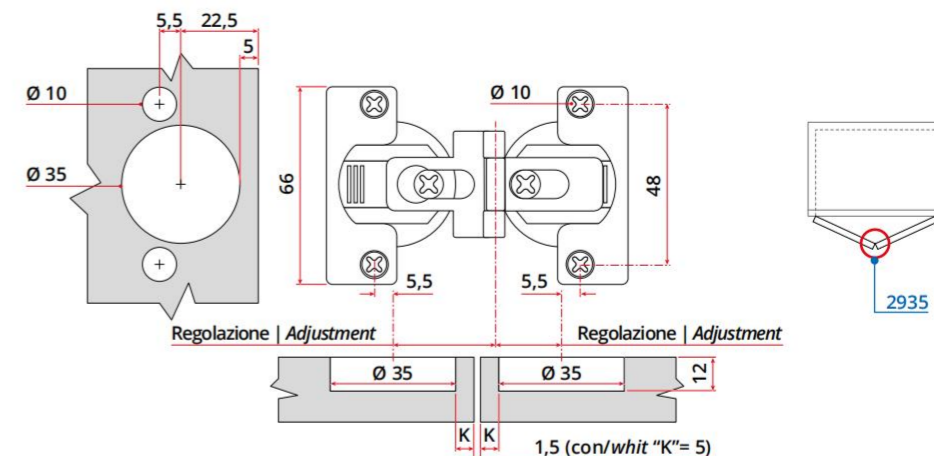




In mancanza di una struttura interna di contenimento dei carrelli, è possibile utilizzare i fermi di fine-corsa 2467 e 2107/S come indicato  
*In the absence of an enclosed carriage frame, end-stops 2467 and 2107/S can be used as shown*

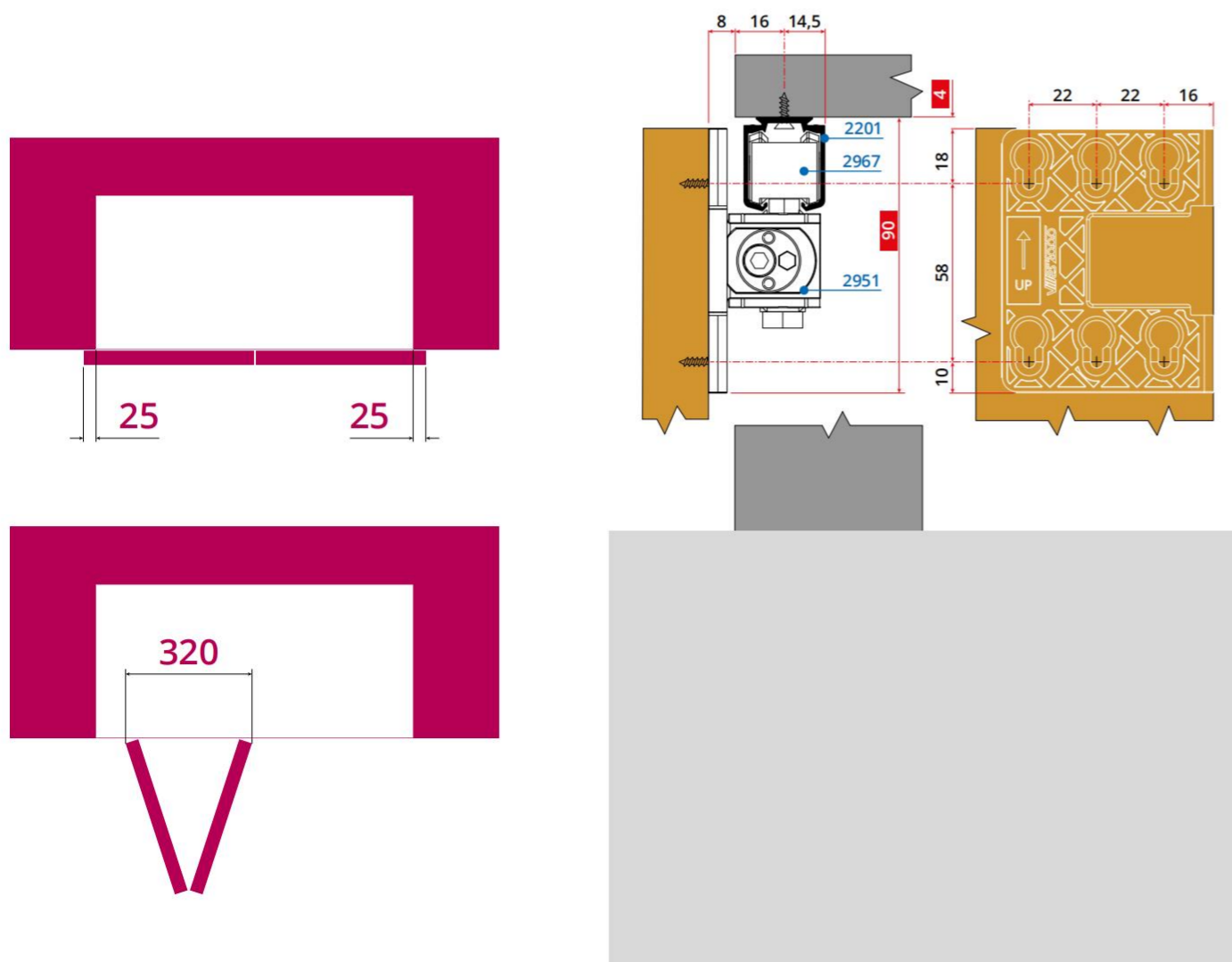
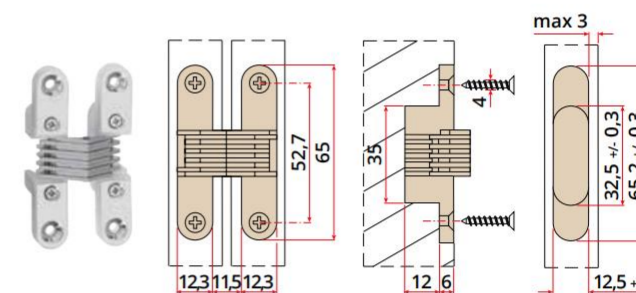
Cerniera a libro art. 2935 | Book hinge art. 2935

Cerniera centrale a libro asimmetrica e regolabile da utilizzare in alternativa all'articolo 2905  
*Central asymmetric and adjustable book hinge to be used in alternative to item 2905*



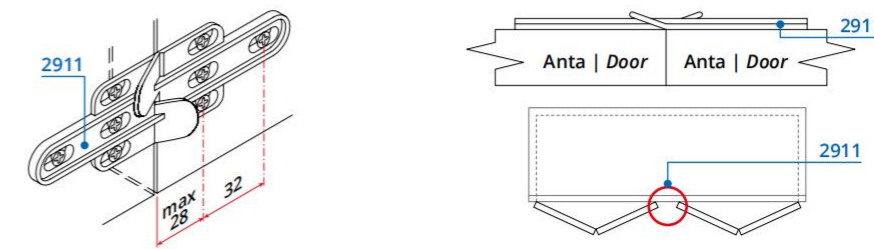
Cerniera invisibile art. 2909 | Invisible hinge art. 2909

Applicazione della cerniera invisibile in acciaio e nylon (64,5 x 12,5 mm) per terza anta di un armadio a 3 o 4 ante  
*Applying of invisible hinge on steel and nylon (64,5 x 12,5 mm) for third door of a 3 or 4 door wardrobe.*



Fermo di allineamento ante art. 2911 | Door alignment stop art. 2911

Consigliato su ante di grandi dimensioni per facilitare il loro allineamento  
*Recommended on large doors to facilitate their alignment*



**Lista Kit e profili principali | Kits list and main profiles**



**2961**

Art. List: 2951/SX x2 | 2951/DX x2 | 2958 x2 | 2955 x2 | 2952 x2 | 2956 x2 | 2957 x1 | 2959 x4 | 2953 x1

Icons: Kg 50, 300/600, 2, SOFT, AUTO

**2920/4**

Art. List: 2902 x1 | 2903 x1 | 2907 x1 | 2905 x4

Icons: Kg 50, 300/600, 2, SOFT, AUTO

